

Samenvatting van onderzoek Producteigenschappen en Tekeningen

Informatie afkomstig uit Peutz brandrapport: Y 1559-1-RA-001

Brandwerendheid van een houten deur in een stalen montagekozijn.

Onderzoeksmethode: het onderzoek is uitgevoerd volgens NEN-EN 1634-1:2014, deurblad draaiend naar het vuur toe.

Onderzoekslocatie: het onderzoek heeft plaatsgevonden in het laboratorium van Peutz BV te Mook.

De details en resultaten van het onderzoek zijn weergegeven in rapport Y 1559-1-RA-001, d.d. 15 oktober 2014.

Gegevens geteste deur:

Hoogte: 2600 mm

Breedte: 1226 mm

Dikte : 58 mm

Deur is voorzien van opschuimend materiaal rondom.

Gegevens geteste kozijn:

Plaatstaal: 1,5 mm

Doorsnede: 51,5 x 130 mm

Sponningdiepte: 66 mm

Aanslagbreedte: 15 mm

Conclusie

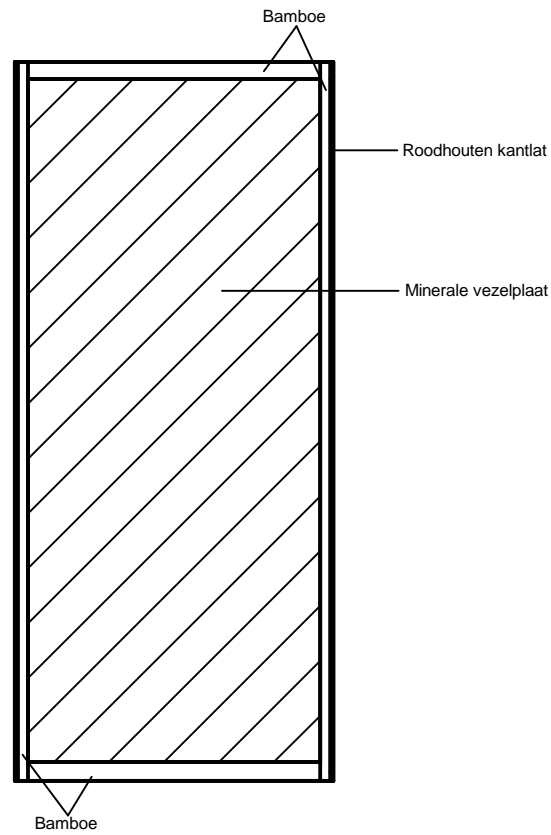
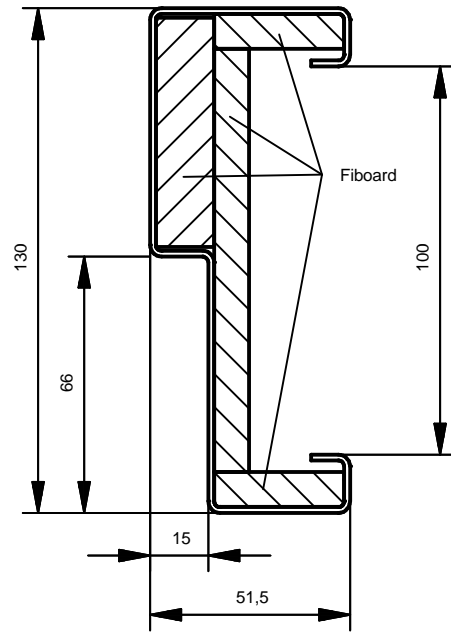
Voor het hierboven omschreven product geldt:

“Brandwerendheid m.b.t de scheidende functie, bepaald volgens NEN-EN 1634-1:2014 voor het geval deurblad draaiend naar het vuur toe: **78 minuten**”.

Voorwaarden en toepassingsgebied

De conclusie geldt tevens voor het geval “deur draaiend van het vuur af”.

Alle rechten voorbehouden. Producten van Berkvens B.V. zijn KOMO gecertificeerd.
Het rapport dat ten grondslag ligt aan deze samenvatting bevindt zich behalve bij Berkvens B.V. tevens bij Peutz BV te Mook.



Datum 18.11.2014

Schaal: 1:25/ 1:2

Maateenheid: mm.

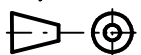
Tekeningnr: 2014 Y1559-1-RA-001

Amerikaanse
Projectie

Formaat

Tol: +/- 1 mm

Getekend: EHOE



A4

Benaming: Stompe deur, gevuld stalen nastelkozijn

berkvens