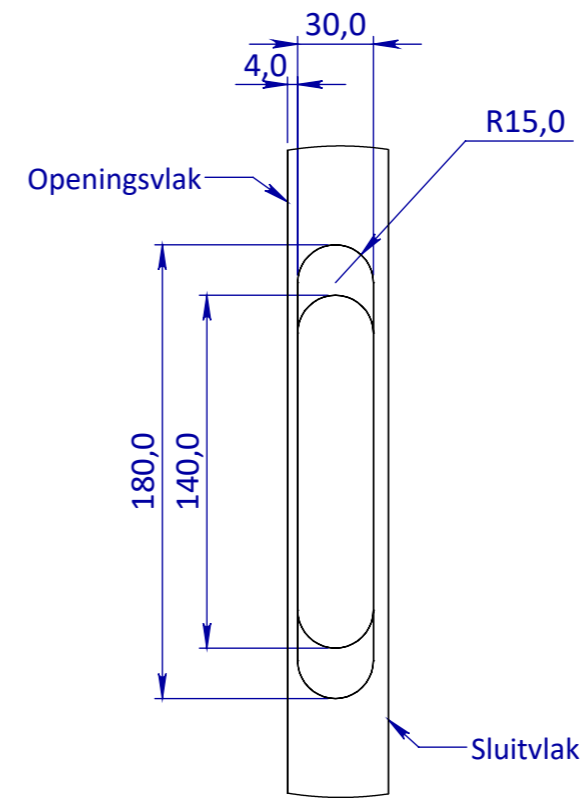
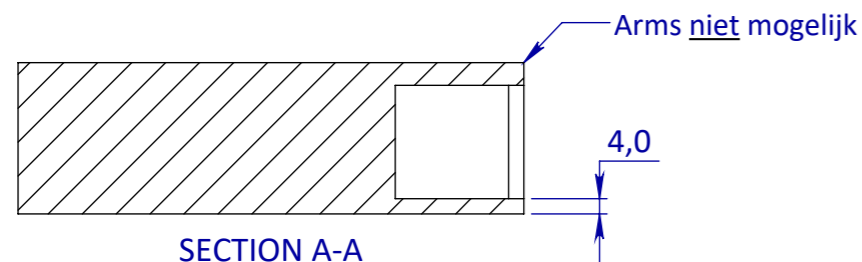
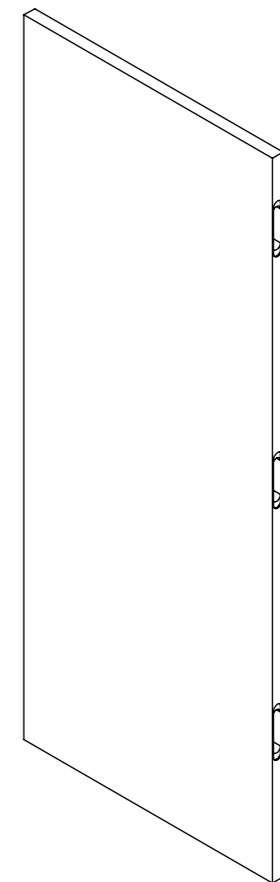


SECTION B-B



DETAIL A



SECTION A-A

Deurhoogte	X1	X2	X3
1472 t/m 1596	148	1208	
1597 t/m 1721	148	1333	
1722 t/m 1846	148	1458	
1847 t/m 2097	148	1583	
2098 t/m 2222	148	1708	
2223 t/m 2347	148	1833	
2348 t/m 2472	148	1958	1053
2473 t/m 2597	148	2083	1115,5
2598 t/m 2722	148	2208	1178
2723 t/m 2847	148	2333	1240,5
2848 t/m 2972	148	2458	1303

<small>EGENDOM BERKVEN'S BIJ SAMENRAJ VERMIENINGSLONG OF MERDELLING AAN DEELEN IN WELKE NORMEN OOK IS ZONDER SCHRIFTELIJKE TOESTEMMING VAN EIGENARES NIET GEVOLGDOET.</small>	TOLERANTIES ALGEMEEN. * Herkenningsmaat / mal Maattolerantie ± 0.5 mm Hoektolerantie ± 0.5°	MATERIAAL. BENAMING.		SCHAAL / MAATEENHEID millimeter [mm]
	AMERIKAANSE PROJECTIE A3	Scharnierkrozingen BASYS DX61-101 Berkvens		TEKENAAR / DATUM L. Vanderfeesten 7-12-2018
berkvens deursystemen		Revisienr. Omschrijving	Datum	Naam
		TEKENINGNUMMER LDF-PS-0090-00		REF.