

## **Samenvatting van onderzoek**

Producteigenschappen en tekeningen

Informatie afkomstig uit MPA NRW rookrapport: 120004787-03

# **Rookwerendheid van een stompe Berkvens deur in een houten Berdu nastelkozijn.**

Onderzoeksmethode: het onderzoek is uitgevoerd volgens EN 1634-3:2004, deurblad draaiend zowel naar de testkast toe als van de testkast af. Deur was voorzien van een glasopening met afmeting 770x1972, voorzien van hardhouten glaslatten.

Onderzoekslocatie: het onderzoek heeft plaatsgevonden in het Materialprüfungsamt NRW in Dortmund (D)

De details en resultaten van het onderzoek zijn weergegeven in MPA NRW-rapport Nr. 120004787-03 met datum 14.06.2016

### **Gegevens geteste deur:**

Hoogte: 2500 mm

Breedte: 1026 mm

Dikte: 54 mm

Deur is voorzien van Fitec kader rondom.

Onder in de deur was een valdorpel geplaatst.

### **Gegevens geteste kozijn:**

Hardhouten nastelkozijn,

doorsnede: 76 x 102 mm

sponningdiepte: 62 mm

aanslagbreedte: 25 mm

Dichtingsprofiel: Deventer

### **Conclusie**

Voor het hierboven omschreven product geldt:

Rookwerendheid Sa en S200 , met hoogst gemeten lekkage bij 50 PA van **12,46 m<sup>3</sup>/u** (max. 20m<sup>3</sup> toelaatbaar)

### **Voorwaarden en toepassingsgebied**

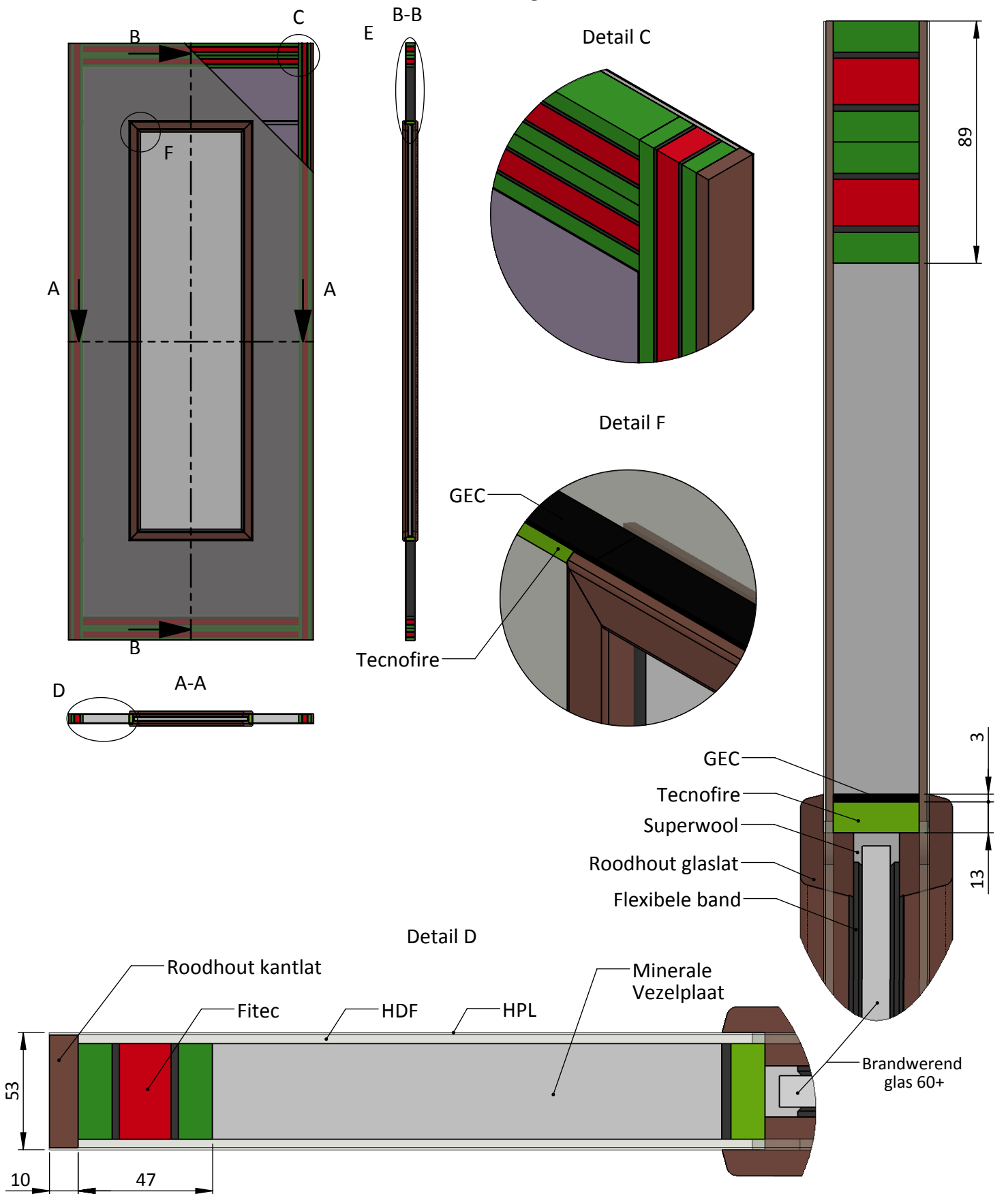
De conclusie geldt tevens voor:

- Kleinere afmetingen deuren
- Kleinere glasopeningen
- Andere deurvullingen
- PU ipv Houten glaslatten.

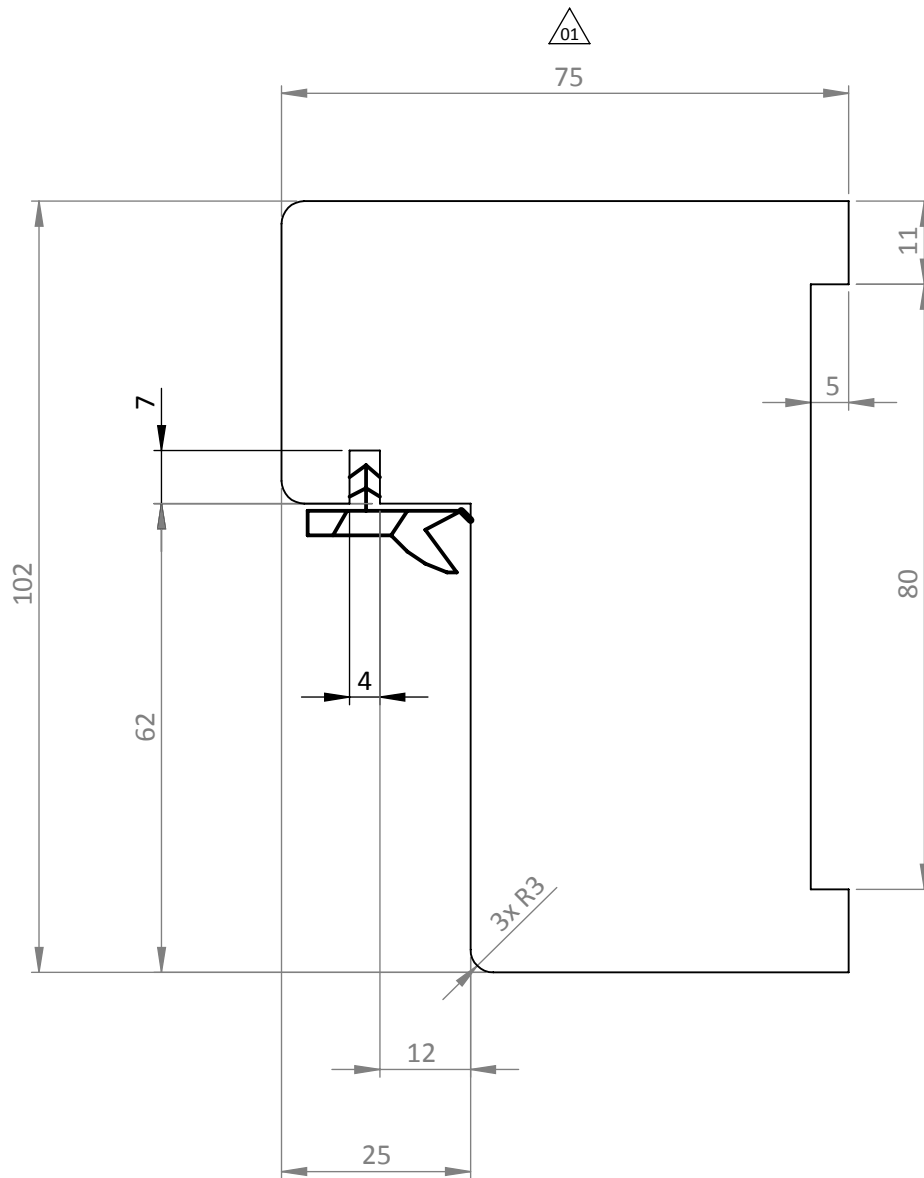
Alle rechten voorbehouden. Producten van Berkvens B.V. zijn KOMO gecertificeerd.

Het rapport dat ten grondslag ligt aan deze samenvatting bevindt zich behalve bij Berkvens B.V. tevens bij MPA NRW

# Nr. 3



<small>EGENDOM, REKERS IN SCHIJKEN, VERBODEN TOEGANG AAN DEZE TEGEN AAN DEREN IN WIE VERBODEN OOK IS ZONDER SCHRIFTELIJKE TOESTEMMING VAN EIGENAARS NIET GEORLOOFD.</small>	<b>TOLERANTIES ALGEMEEN.</b> * Herkenningsmaat / mal Maattolerantie ± 0.5 mm Hoektolerantie ± 0.5°	<b>MATERIAAL.</b>  <b>BENAMING.</b>	<b>SCHAAL / MAATEENHEID</b>  millimeter [mm]
	AMERIKAANSE PROJECTIE <b>A4</b>	<b>Sa/S200 Berkopal Berdu 60</b> -	<b>TEKENAAR / DATUM</b> PvRee 09-05-2016
	Revisiennr.      Omschrijving      Datum      Naam	<b>TEKENINGNUMMER</b> <b>R-0154</b>	REF.      BLAD 1 / 1



EGENDOM, BEKEND EN VOORBEELD  
 VAN BERKVEN'S DEURSISTEEM  
 AAN DEREN IN WIE VERBODEN IS  
 ZONDER SCHRIFTELIJKE TOESTEMMING  
 VAN EIGENAARS NIET GEKOORLOFD.

TOLERANTIES ALGEMEEN.  
 \* Herkenningsmaat / maat  
 Maattolerantie  $\pm 0.5$  mm  
 Hoektolerantie  $\pm 0.5^\circ$

AMERIKAANSE PROJECTIE  
 **A4**

MATERIAAL. Roodhout - Soortelijk gewicht  $>625$  kg/m<sup>3</sup>

BENAMING.

**Kozijnprofiel SNOER 60+**

1402-07 Montagekozijn U-bouw - WD100

SCHAAL / MAATEENHEID

millimeter [mm]

TEKENAAR / DATUM  
 E. Hoebergen

**berkvens**  
 deursystemen

Revisienr.	Omschrijving	Datum	Naam
01	Maat van 76 naar 75	27-06-2016	PREE

TEKENINGNUMMER  
**1402-07-763**

REF. 1402-07