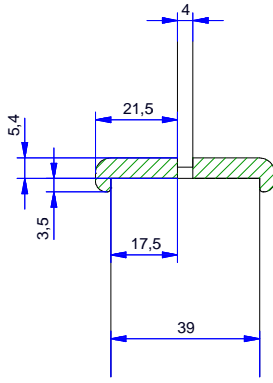
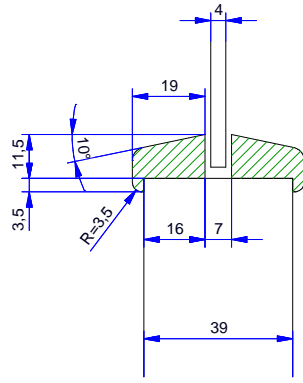


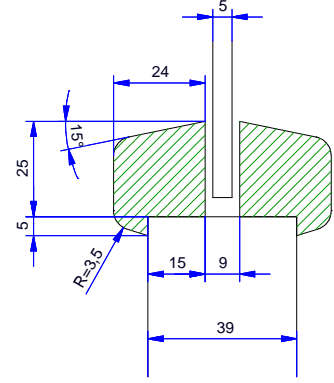
Glaslat NR 0  
 Standaard bij Bergron (gegrond)  
 Glasdikte bij een 40mm deur: (4)



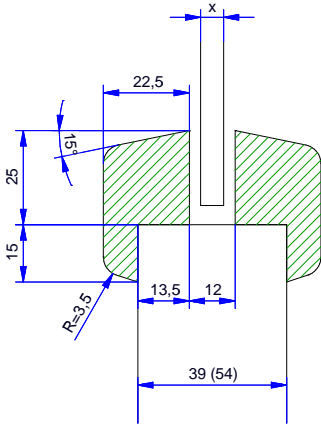
Glaslat NR 1  
 Standaard bij Berkopal (gevernist)  
 Glasdikte bij een 40mm deur: (4)



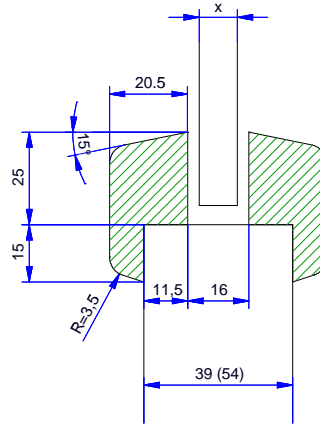
Glaslat NR 5  
 Glasdikte bij een 40mm deur: (5)



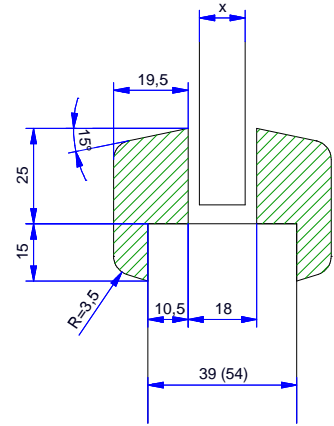
Glaslat NR 6  
 Glasdikte bij een 40mm deur: (6-9)  
 Glasdikte bij een 54mm deur: (21-24)



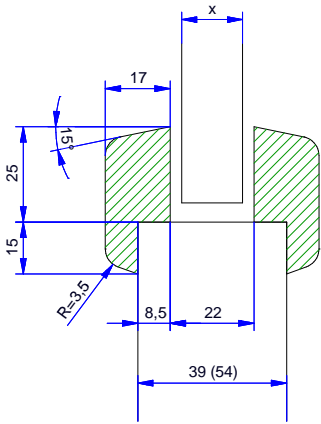
Glaslat NR 10  
 Glasdikte bij een 40mm deur: (10-11)  
 Glasdikte bij een 54mm deur: (25-26)



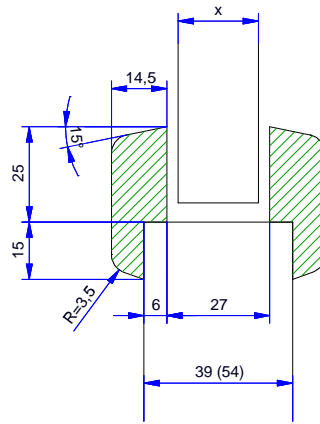
Glaslat NR 12  
 Glasdikte bij een 40mm deur: (12-15)  
 Glasdikte bij een 54mm deur: (27-30)



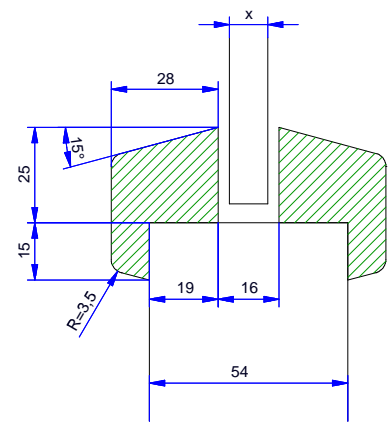
Glaslat NR 16  
 Glasdikte bij een 40mm deur: (16-20)  
 Glasdikte bij een 54mm deur: (31-35)



Glaslat NR 21  
 Glasdikte bij een 40mm deur: (21-34)  
 Glasdikte bij een 54mm deur: (36-48)



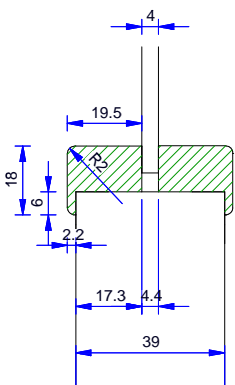
Glaslat NR 54  
 Glasdikte bij een 54mm deur: (10-20)



Materiaal en afwerking glaslaten:  
 roodhout vernist of roodhout gegrond

Bevestiging:  
 Brandwerende deuren: geschroefd  
 Niet brandwerende deuren: gespijkerd  
 NR 21 altijd geschroefd

Glaslat GEFOLIEERD  
 t. b. v. Berklon of schuifdeur variatoors  
 Glasdikte bij een 40mm deur: (4)  
 Gebroken wit : Berklon  
 Reinwit : Berklon  
 Kristalwit : Berklon  
 Mahonie : Berkopal



|                       |            |           |     |                         |       |                                 |                    |
|-----------------------|------------|-----------|-----|-------------------------|-------|---------------------------------|--------------------|
| Datum                 | 01.06.2010 | Schaal:   | 1:1 | Maateenheid:            | mm.   | Tekeningnr:                     | Glaslaten Berkvens |
| Amerikaanse Projectie | Formaat    | Versie:   | 1.1 | Getekend:               | JKEIJ | <b>berkvens</b><br>deursystemen |                    |
| A2                    |            | Benaming: |     | Glaslaten + maatvoering |       |                                 |                    |