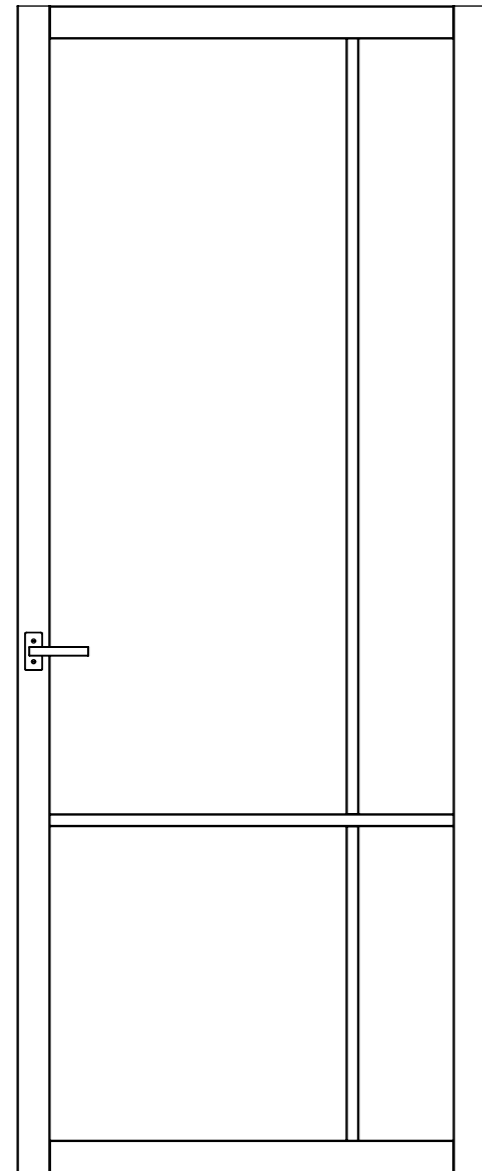
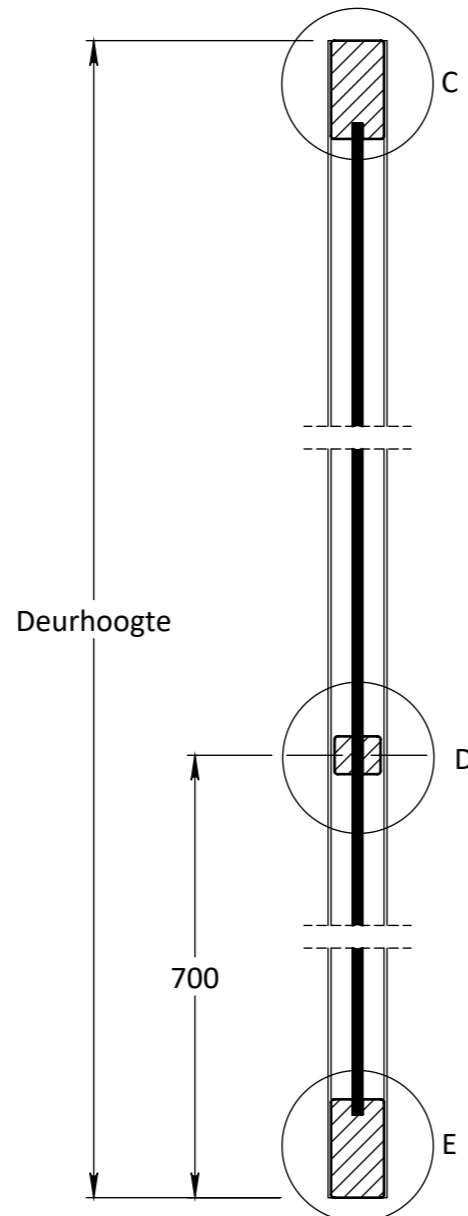


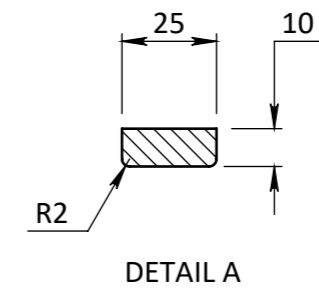
DOORSNEDE A-A



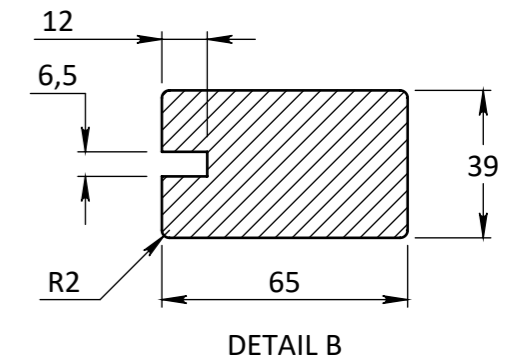
VOORAANZICHT



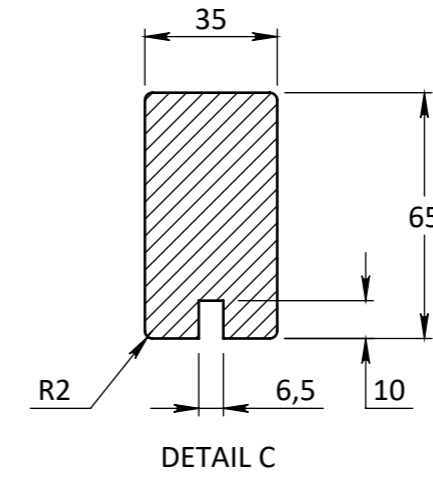
DOORSNEDE B-B



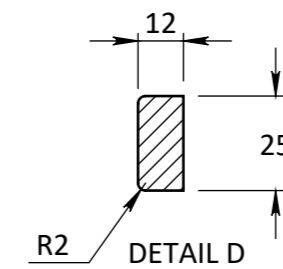
DETAIL A



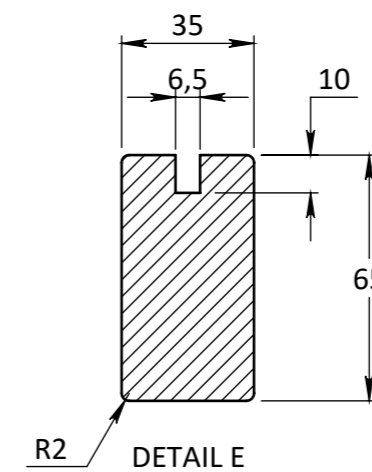
DETAIL B



DETAIL C



DETAIL D



DETAIL E

<small>EGENDOM BERKVEN'S BIJ SAMERBA VERMENGINGSLIJING OF MERDELIJNG AAN DERDEN IN WEEKE VOOR DAN OOK IS ZONDER SCHRIFTELIJKE TOESTEMMING VAN EIGENARES NIET GEVOLGDOPT.</small>	TOLERANTIES ALGEMEEN. * Herkeningsmaal / mal Maat tolerantie ± 0.5 mm Hoek tolerantie ± 0.5°	MATERIAAL. Diversen BENAMING.	SCHAAL / MAATEENHEID millimeter [mm]
	AMERIKAANSE PROJECTIE A3	Berkolight / Verdi Light Type 704 Stomp Berkolight / Verdi Light - Deurdikte 39mm	TEKENAAR / DATUM John Belemans 01-04-2021
 toegang tot meer	Revisienr. Omschrijving Datum Naam	BERKVEN'S BERKOLIGHT	TEKENINGNUMMER REF.