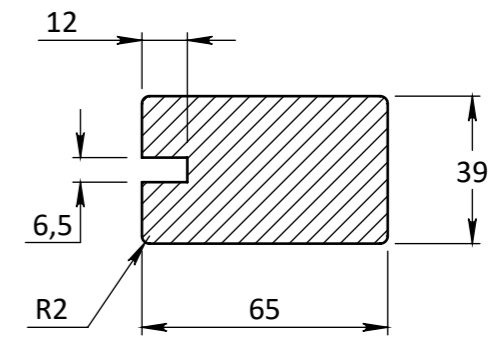
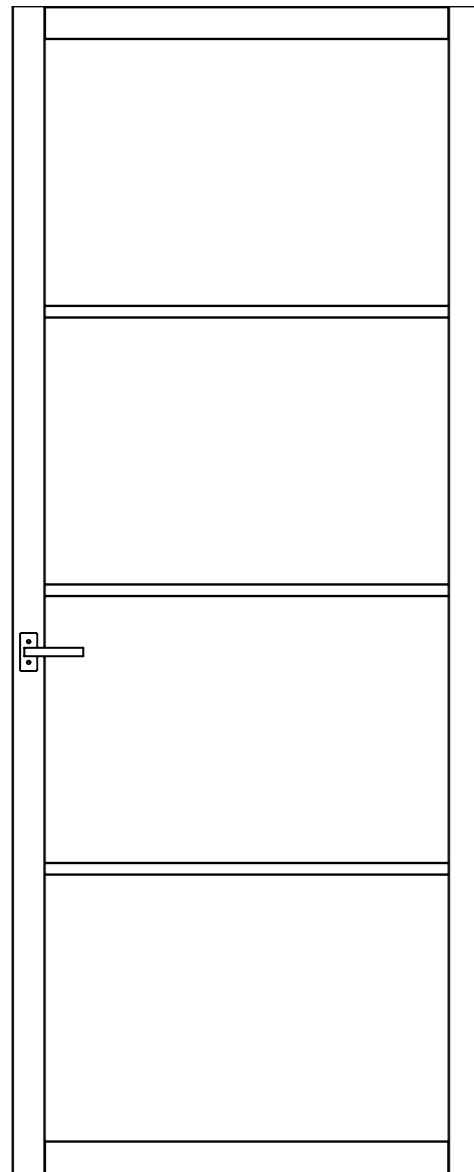


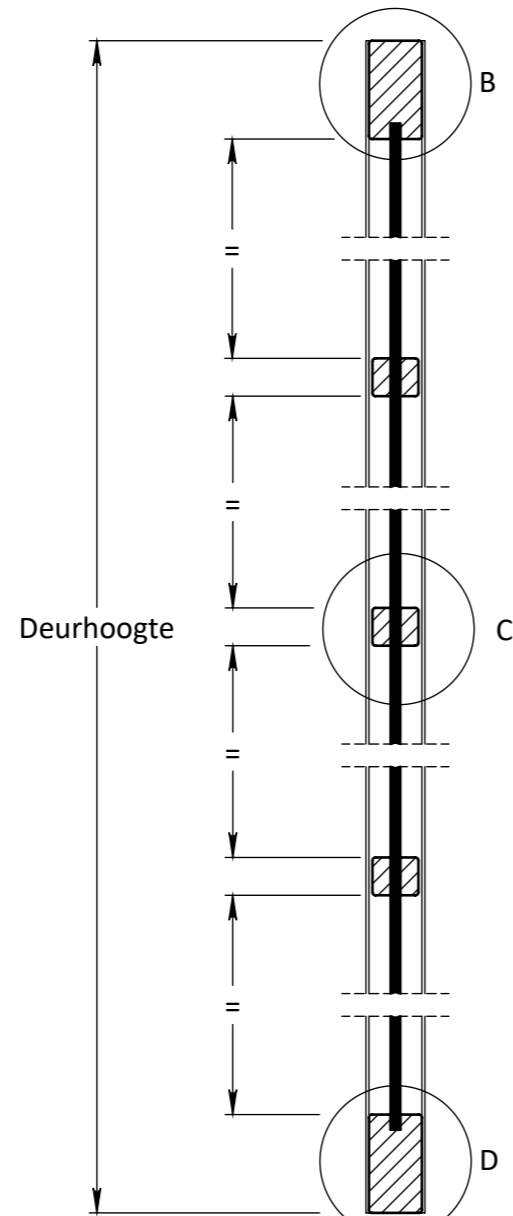
DOORSNEDE A-A



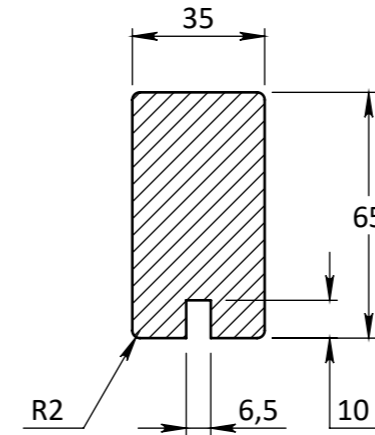
DETAIL A



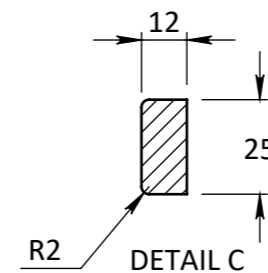
VOORAANZICHT



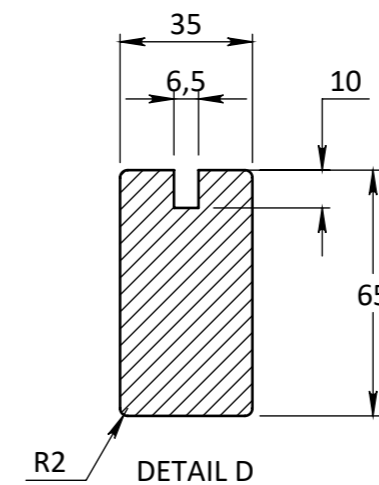
DOORSNEDE B-B



DETAIL B



DETAIL C



DETAIL D

EIGENDOM BERKVENS BIJ SAMENBA VERMENGINGSLIJING OF MERDELIJG AAN DERDEN IN WEEKE VOORDAN OOK IS ZONDER SCHRIFTELIJKE TOESTEMMING VAN EIGENARES NIET GEVOLGDOPT.	TOLERANTIES ALGEMEEN. * Herkeningsmaat / mal Maat tolerantie ± 0.5 mm Hoek tolerantie ± 0.5°	MATERIAAL. Diversen BENAMING.	SCHAAAL / MAATEENHEID millimeter [mm]
	AMERIKAANSE PROJECTIE A3	Berkolight / Verdi Light Type 702 Stomp Berkolight / Verdi Light - Deurdikte 39mm	TEKENAAR / DATUM John Belemans 31-03-2021
toegang tot meer		Revisienr. Omschrijving Datum Naam	TEKENINGNUMMER REF.