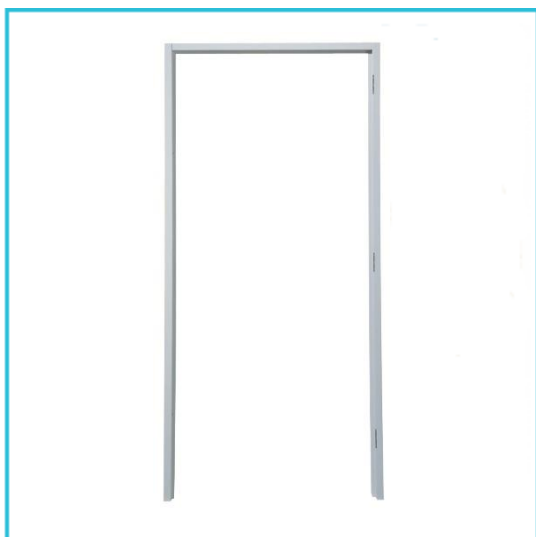


### BERLA stalen inmetSELkozijn



## Technische informatie

### Type

- Berla 1,5 mm stalen inmetSELkozijn

### Uitvoering

- RZ, kozijn zonder bovenlicht

### Draairichting

- Links of rechts

### Materiaal

- Dikte 1,5 mm. Zincor zinklaagdikte ca. 10 micrometer.

### Wanddikte

- 70, 90, 100, 110, 115 en 125 mm (andere maten op aanvraag)

### Deurbreedte

- 530- 1230 mm (standaard deurmaten 50 mm oplopend), dubbeldeurskozijn max. twee keer deurbreedte 930 mm.

## BERLA Stalen inmetSELkozijn

De inhoud van dit document is voor het laatst aangepast op 19 mei 2016

Aan deze PDF kunnen geen rechten worden ontleend.

Modelwijzigingen en tekstfouten voorbehouden.

Als gevolg van productontwikkeling is deze PDF aan veranderingen onderhevig.

## TECHNISCHE INFORMATIE

### Deurhoogte

- 2015, 2115 of 2315 mm (standaard). Maximale stijlengte kozijn 2965 mm (bijbehorende maximale deurhoogte is afhankelijk van de kozijnuitvoering en ruimte onder deur).

### Sponning

- 15 x 45 mm

### Naden

- Ruimte onder deur standaard 22 mm. Hang- en sluitnaad is 3 mm, naad bovenzijde deur is 2 mm.

### Hang en sluitwerk

- Het stompe kozijn wordt geleverd met 2,3 of 4 scharnieren (afhankelijk van de maatvoering en/of uitvoering). De sluitstijl wordt voorzien van bufferdopjes (tevens geluiddempende deuraanslag) een verwisselbare sluitplaat t.b.v. BS 200, Nemeff 1200/1300 serie slot. (optioneel Nemeff 600/Lips 2400).

### Afwerking

- Gelakt: minimaal 60 micrometer poedercoating. Kleuren: grondlak grijs en reinwit.

### Speciale uitvoeringen

- Brandwerend 30 minuten

### Modellen

- Enkeldeurskozijn (RZ), dubbeldeurskozijn (RZ202)

### Verpakking

- Het kozijn wordt verpakt in krimpfolie

### Montage

- Kozijn wordt geplaatst voordat de wand wordt geplaatst, de wand wordt vervolgens om het kozijn gemonteerd. Hulpgereedschap: waterpas, kruiskopschroevendraaier, boormachine en boor  $\varnothing 5$  mm.

### Overig

- Voor de bevestiging wordt gebruik gemaakt van twee Berla bevestigingstukken. Met behulp van de bevestigingstukken wordt het kozijn aan de grond gemonteerd en op hoogte gesteld.

## Modellenoverzicht

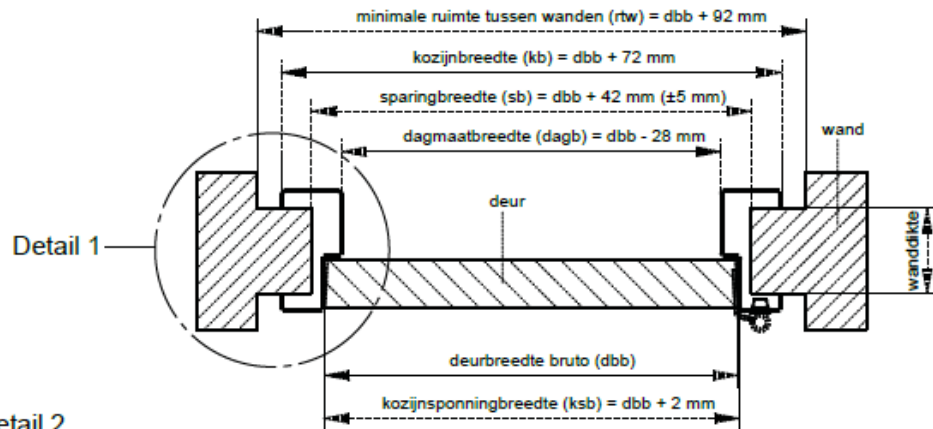


RB

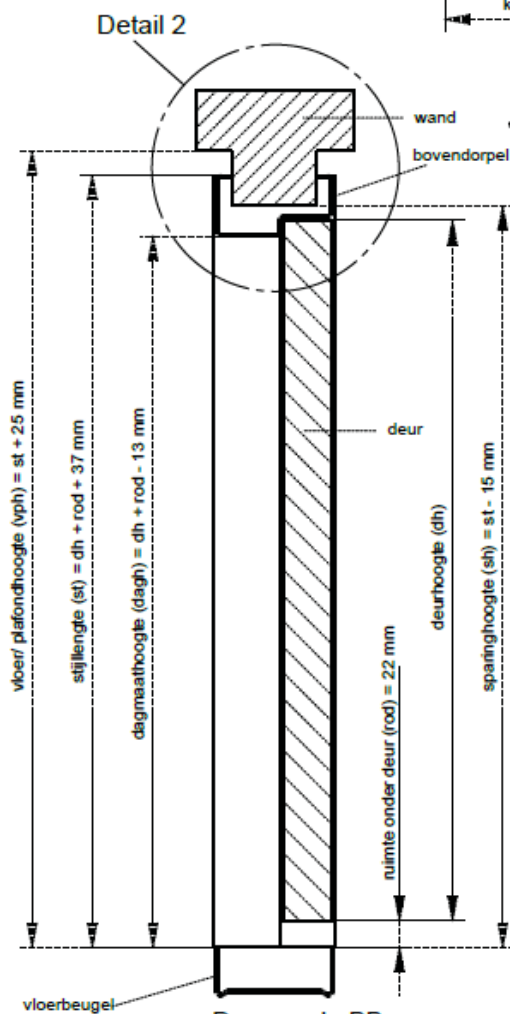


RB 202

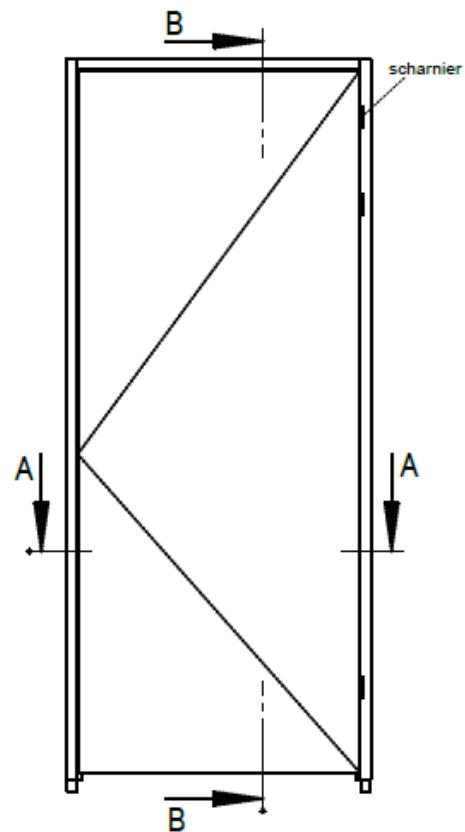
### BERLA Stalen inmetSELkozijn



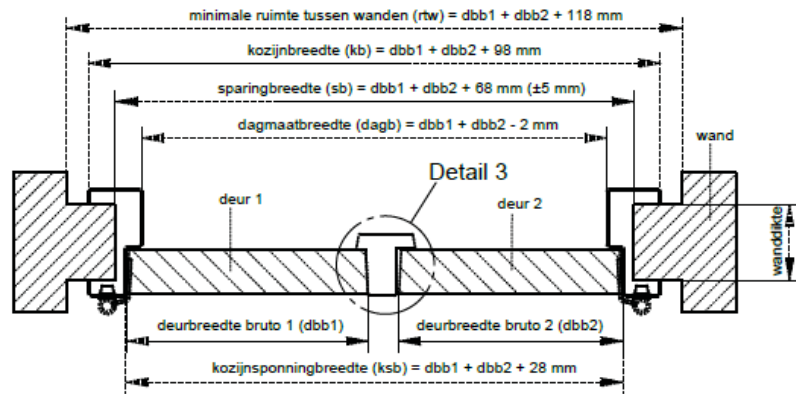
Doorsnede AA



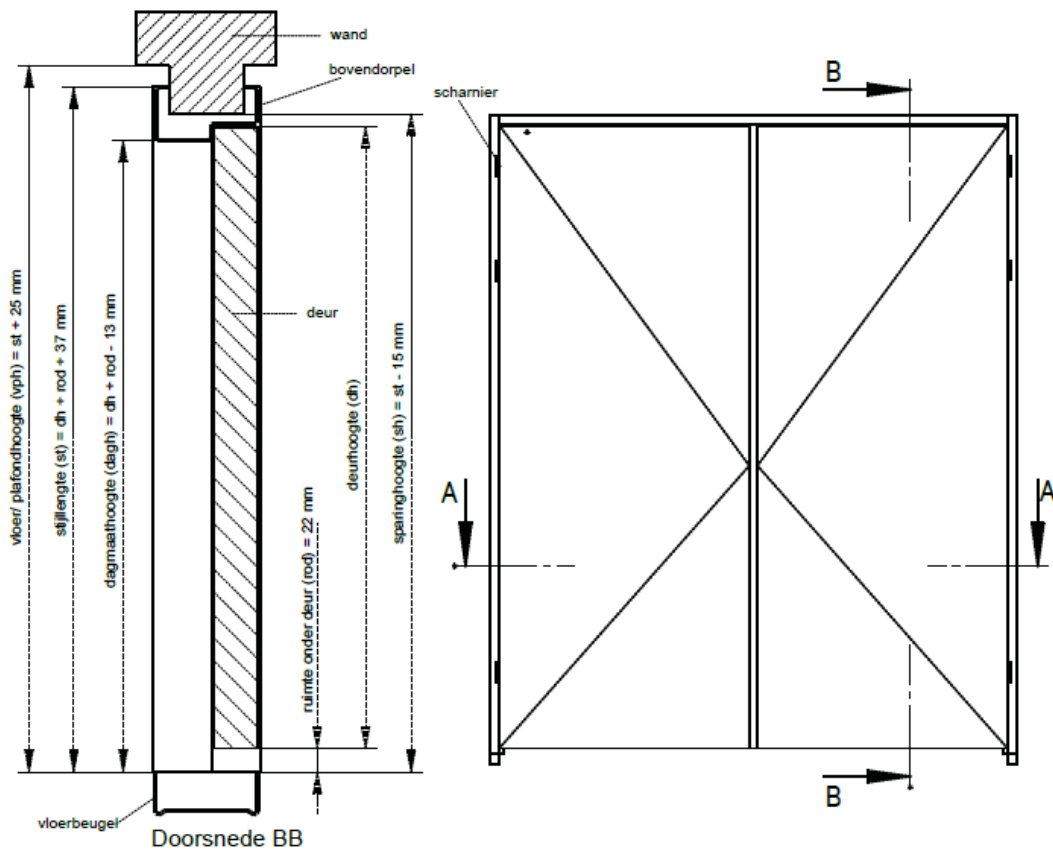
Doorsnede BB



### BERLA Stalen inmetSELkozijn

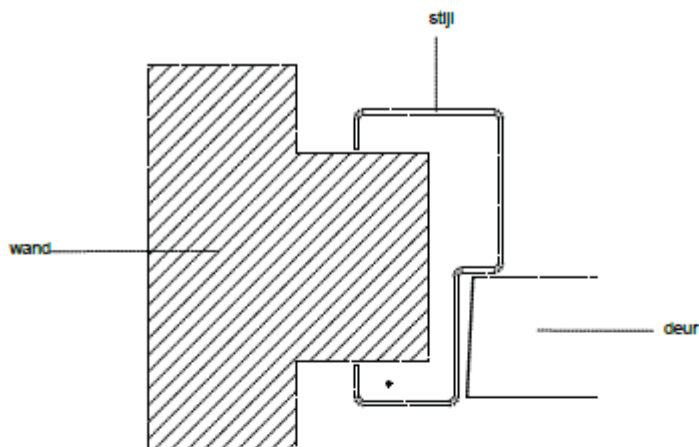


Doorsnede AA

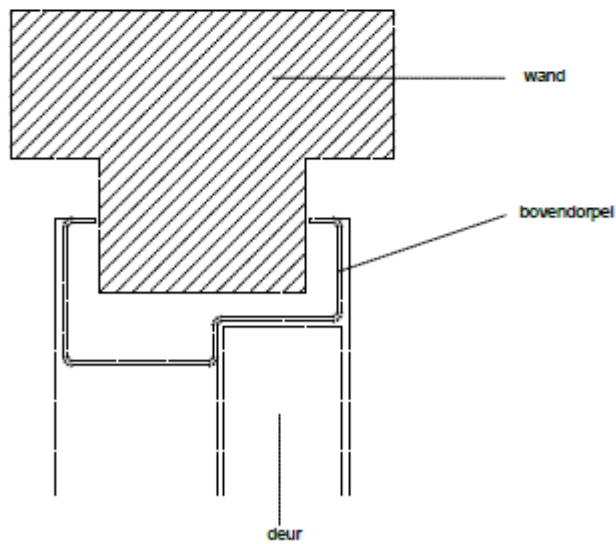


Doorsnede BB

### BERLA Stalen inmetSELkozijn



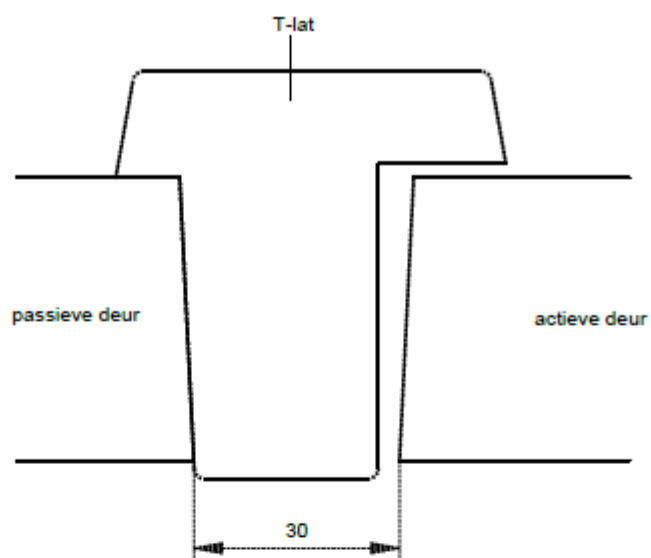
Detail 1: stijl (1:2)



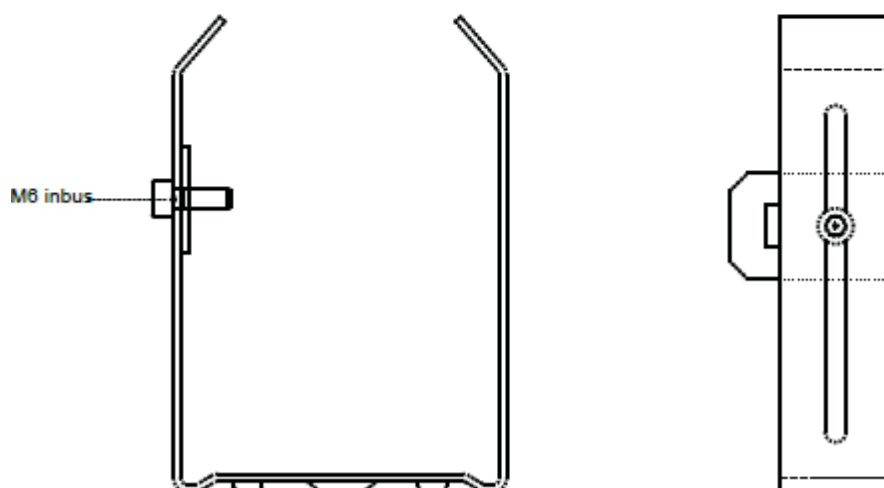
Detail 2: bovendorpel (1:2)

## TECHNISCHE INFORMATIE

### BERLA Stalen inmetSELkozijn



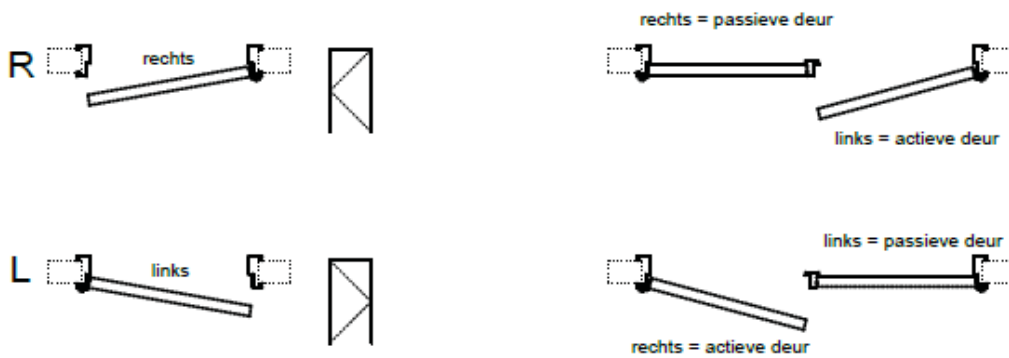
Detail 3: T-lat (1:1)



Vloerbeugel

### BERLA Stalen inmetSELkozijn

#### Draairichting



\*

#### Montage

- Kozijn wordt gemonteerd voordat het wordt geplaatst
- Kozijn wordt bevestigd aan de vloer met behulp van de twee vloerbeugels, voordat de wand wordt geplaatst

### BERLA

Stalen inmetSELkozijn

Dagmaatbreedte, kozijnbreedte:

Breedte maten			
Deurbreedte bruto	deurbreedte netto	dagmaat	kozijnbreedte
630	626	602	702
680	676	652	752
730	726	702	802
780	776	752	852
830	826	802	902
880	876	852	952
930	926	902	1002



## TECHNISCHE INFORMATIE

### BERLA

#### Stalen inmetSELkozijn

#### Afkortingen

dagb	=	dagmaatbreedte
dagh	=	dagmaathoogte
db	=	deurbreedte
dbb	=	bruto deurbreedte
dbn	=	netto deurbreedte
dh	=	deurhoogte
hk	=	hoogte kalf
kb	=	kozijnbreedte
ksb	=	kozijnsponningbreedte
ksbp	=	kozijnsponningbreedte paneel

ksbt	=	totale kozijnsponningbreedte
ksh	=	kozijnsponninghoogte
pb	=	paneelbreedte
ph	=	paneelhoogte
rod	=	ruimte onder deur
rtw	=	minimale ruimte tussen wanden
sb	=	sparingbreedte
sh	=	sparinghoogte
st	=	stijllengte
vph	=	vloer/ plafondhoogte