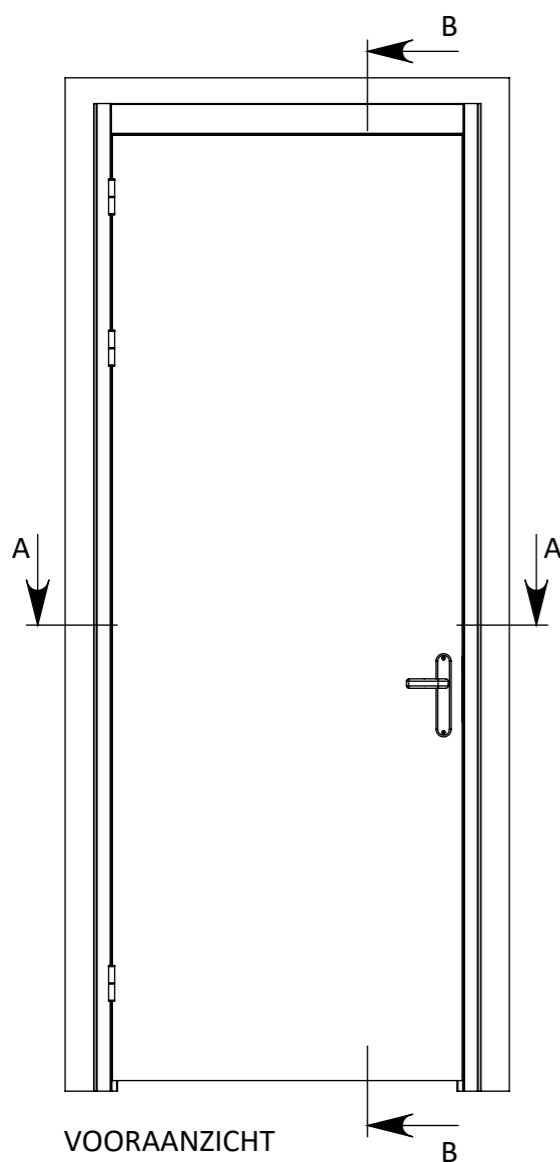
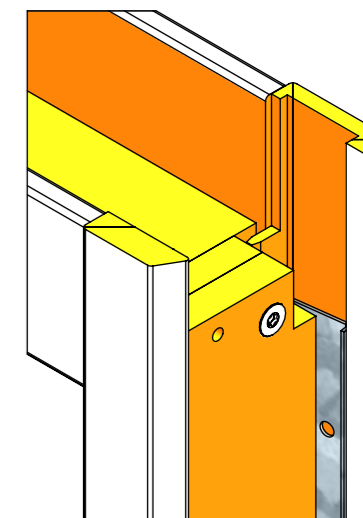
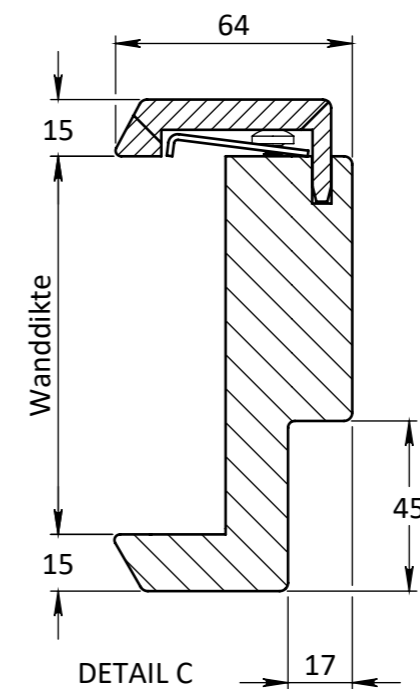
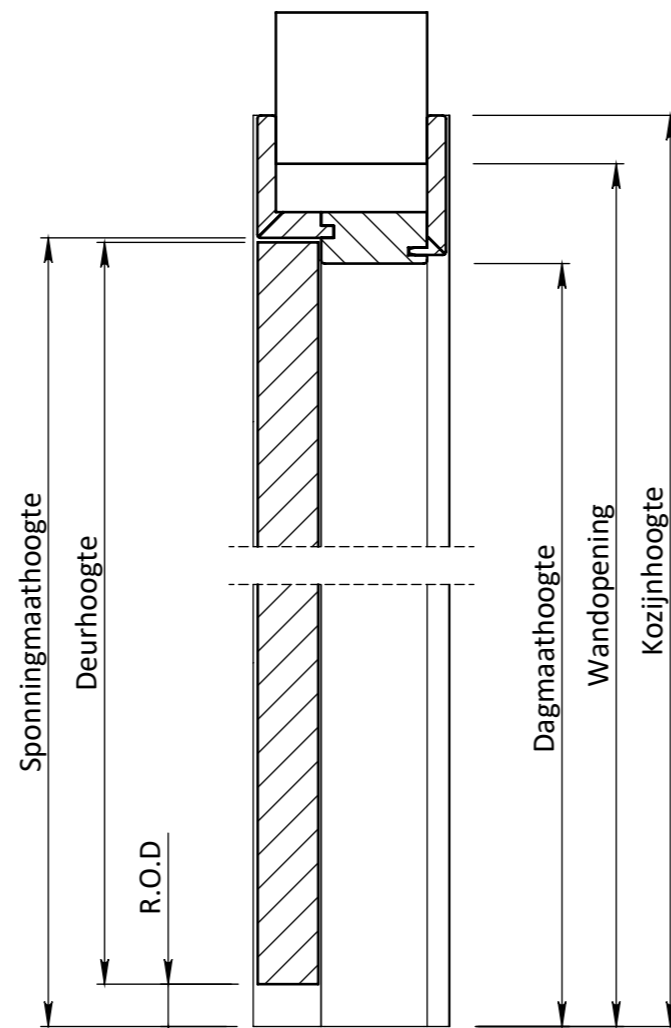


DOORSNEDE A-A



VOORAANZICHT



DOORSNEDE B-B

Breedte maatvoering Verdi Wood RZ 200 kozijn STOMP					
	Sponningmaat breedte	Deurbreedte productiemaat	Dagmaat breedte	Wandopening (sparingbreedte) tolerantie +5 mm	Kozijnbreedte
680	682	676	648	725	774
730	732	726	698	775	824
780	782	776	748	825	874
830	832	826	798	875	924
880	882	876	848	925	974
930	932	926	898	975	1024
980	982	976	948	1025	1074
1030	1032	1026	998	1075	1124

Hoogte maatvoering Verdi Wood RZ 200 kozijn STOMP					
Deurhoogte productiemaat	Sponningmaat hoogte	Ruimte onder deur (R.O.D.)	Dagmaat hoogte	Wandopening (sparinghoogte) tolerantie +5 mm	Kozijnhoogte
2115	2146	28	2129	2212	2227
2315	2346	28	2329	2412	2427

Ruimte onder de deur bedraagt 28 mm

NB: bij toepassing van een Verdi Wood kozijn zonder Flexunit is de wandopening (sparinghoogte) kozijnhoogte minus 15 mm

EGENDOM BERKVEN'S BIJ SAMENRAJ  
VERMENGSELING OF MEDDELING  
AAN DERDEN IN WELKE VORM DAN OOK  
IS ZONDER SCHRIFTELIJKE TOESTEMMING  
VAN EIGENARES NIET GEORLOOFT.

TOLERANTIES ALGEMEEN.  
\* Herkenningsmaal / mal  
Maattolerantie ± 0.5 mm  
Hoektolerantie ± 0.5°

AMERIKAANSE PROJECTIE  
A3

**berkvens**  
toegang tot meer

MATERIAAL. Diversen

BENAMING.

**Verdi Wood Stomp RZ 200**

Verdi Wood - WD100

Berkvens

SCHAAL / MAATEENHEID

millimeter [mm]

TEKENAAR / DATUM

John Belemans

17-02-2021

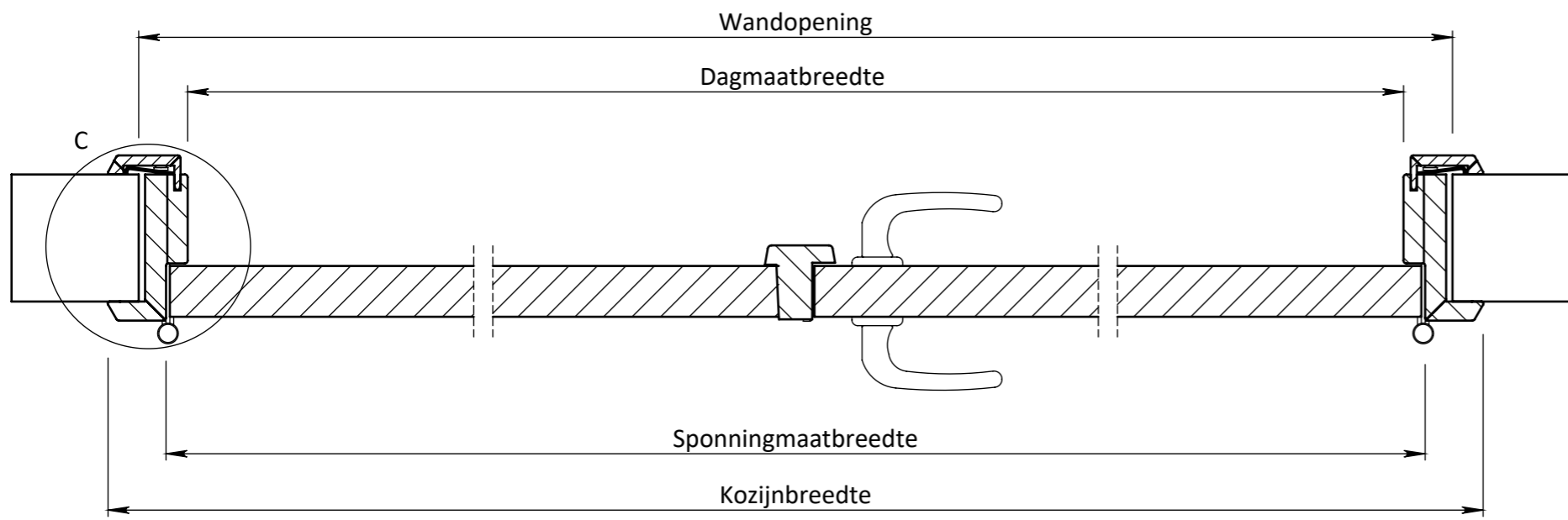
Revisienr. Omschrijving

Datum

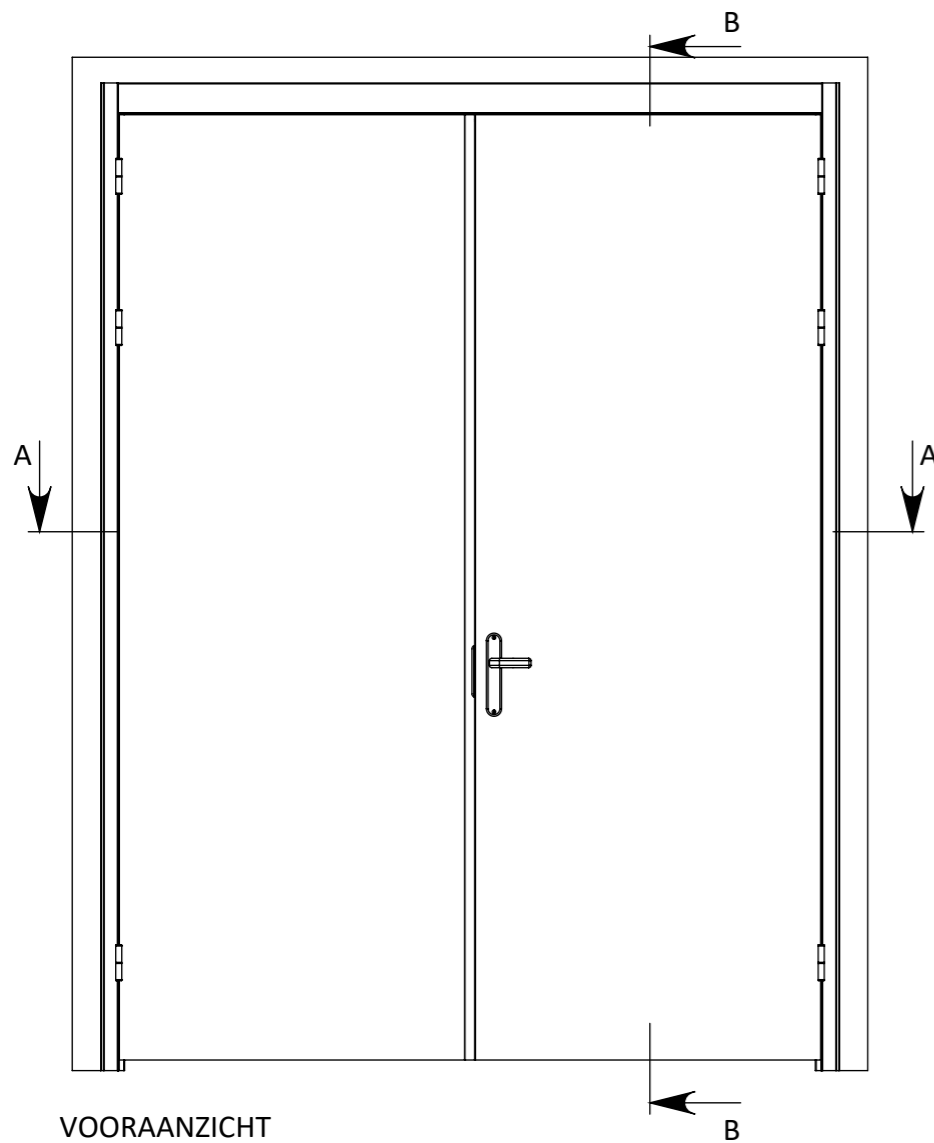
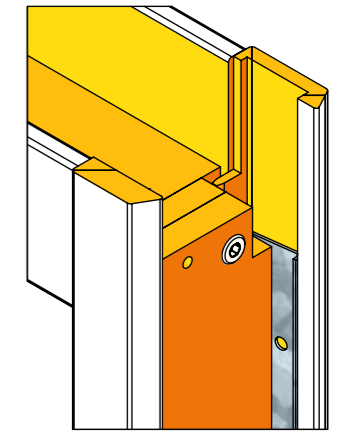
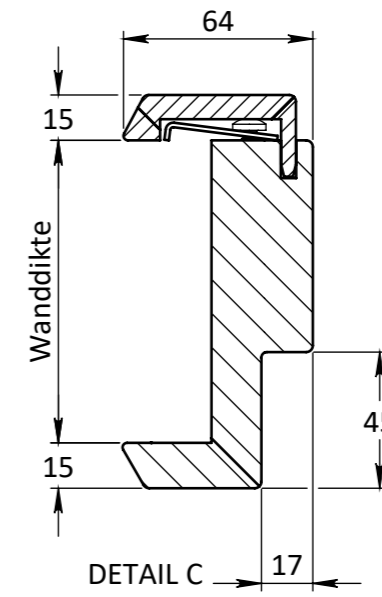
Naam

TEKENINGNUMMER

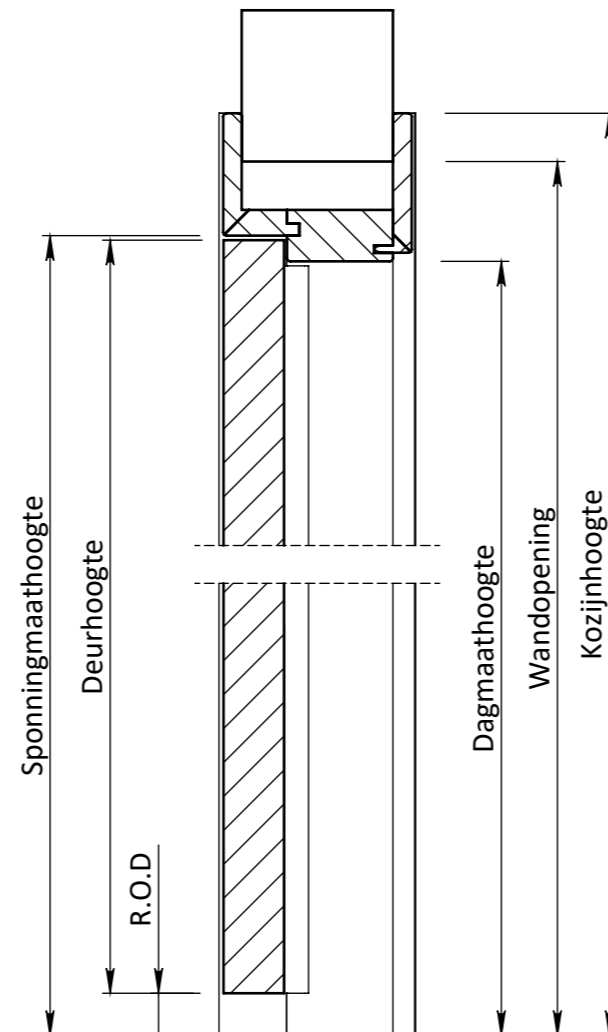
REF.



DOORSNEDE A-A



VOORAANZICHT



DOORSNEDE B-B

Breedte maatvoering Verdi Wood RZ 202 dubbeldeurs kozijnen STOMP						
	Tussenruimte deurnaald* (Type afhankelijk)	Sponningmaat breedte	Deurbreedte productiemaat	Dagmaat breedte	Wandopening (sparingbreedte) tolerantie +5 mm	Kozijnbreedte
2 x 680	30	1388	676	1354	1431	1480
2 x 730	30	1488	726	1454	1531	1580
2 x 780	30	1588	776	1554	1631	1680
2 x 830	30	1688	826	1654	1731	1780
2 x 880	30	1788	876	1754	1831	1880
2 x 930	30	1888	926	1854	1931	1980

\* De gefolieerde T-lat heeft een tussenruimte van 30 mm

Hoogte maatvoering Verdi Wood RZ 202 dubbeldeurs kozijnen STOMP					
Deurhoogte productiemaat	Sponningmaat hoogte	Ruimte onder deur (R.O.D.)	Dagmaat hoogte	Wandopening (sparinghoogte) tolerantie +5 mm	Kozijnhoogte
2115	2146	28	2129	2212	2227
2315	2346	28	2329	2427	2427

Maatvoering is gebaseerd op kozijnen met een ruimte onder de deur van 28 mm

NB: bij toepassing van een Verdi Wood kozijn zonder Flexunit is de wandopening (sparinghoogte) kozijnhoogte minus 15 mm

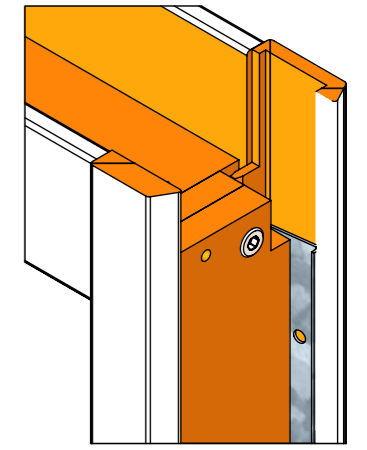
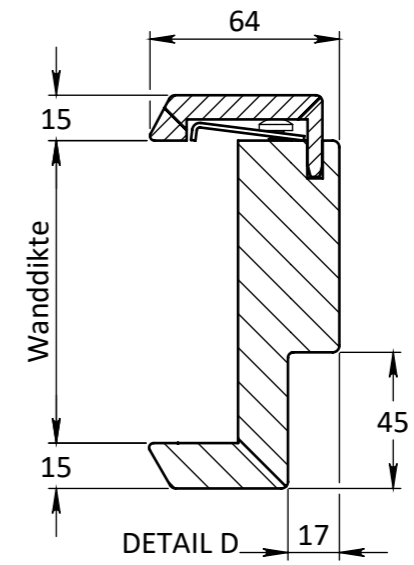
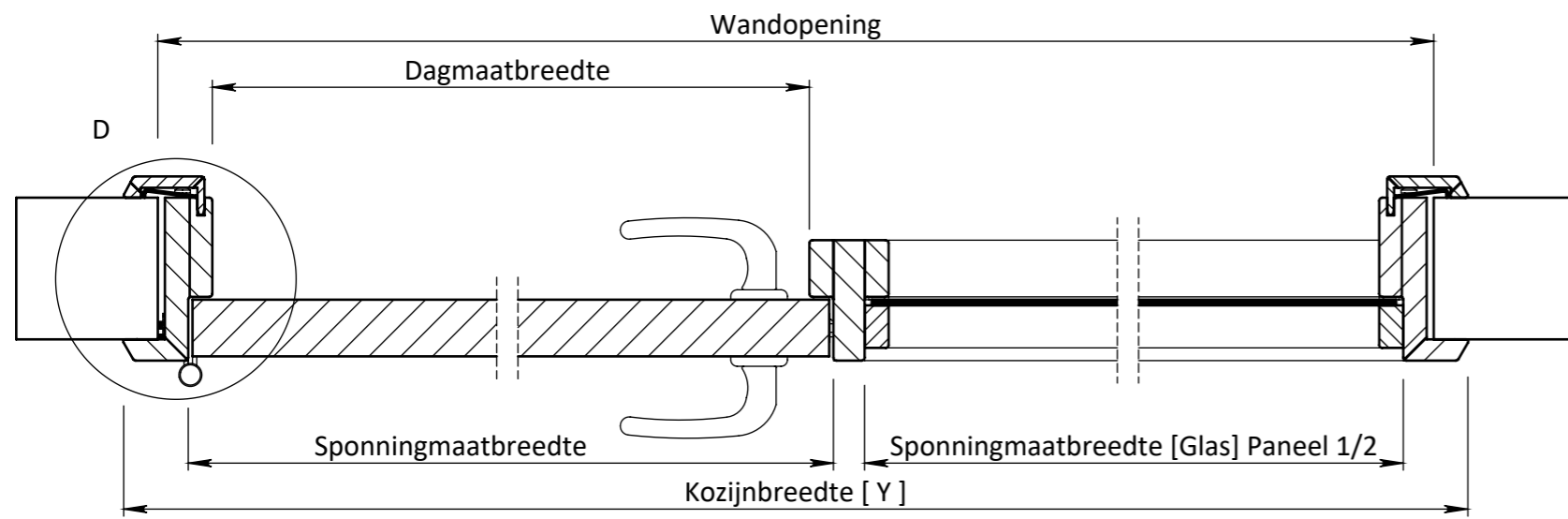
EGENDOM BERKVEN'S BIJ SAMERBAAL  
VERMIENINGSLINGING OF MEDDELING  
AAN DERDEN IN WEESE VOORDAN OOK  
IS ZONDER SCHRIFTELIJKE TOESTEMMING  
VAN EIGENWEE'S NIET GEORLOOPT.

TOLERANTIES ALGEMEEN.  
\* Herkenningsmaal / mal  
Maattolerantie ± 0.5 mm  
Hoektolerantie ± 0.5°

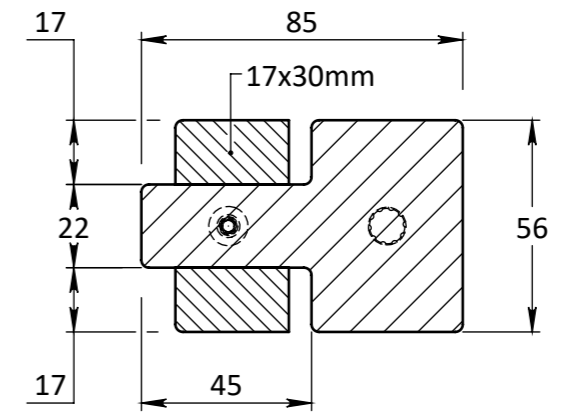
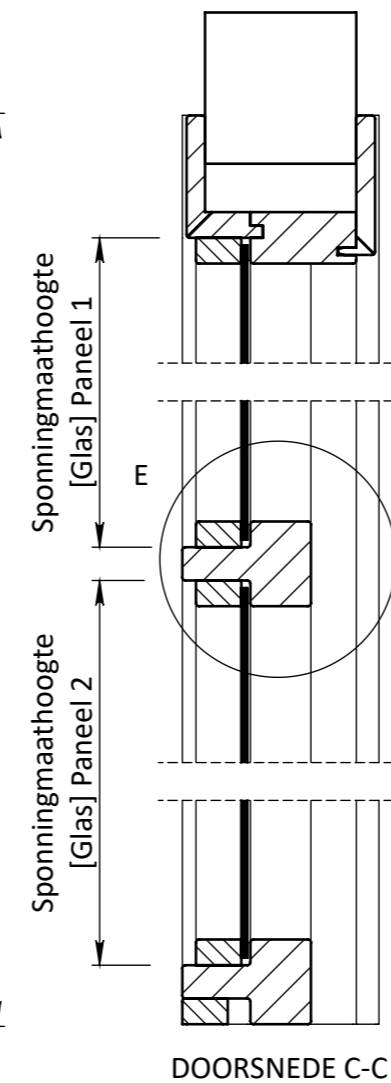
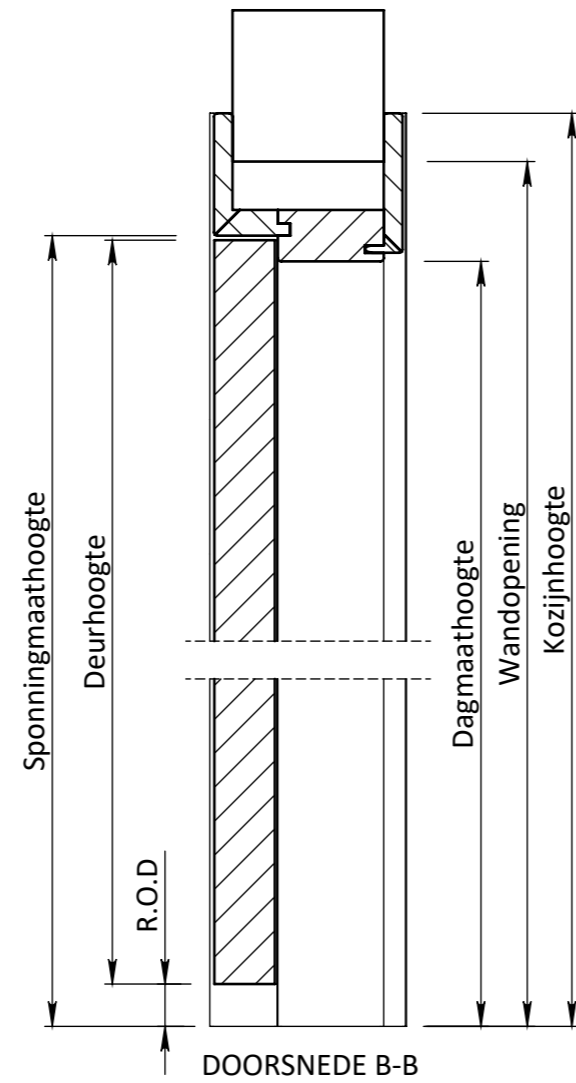
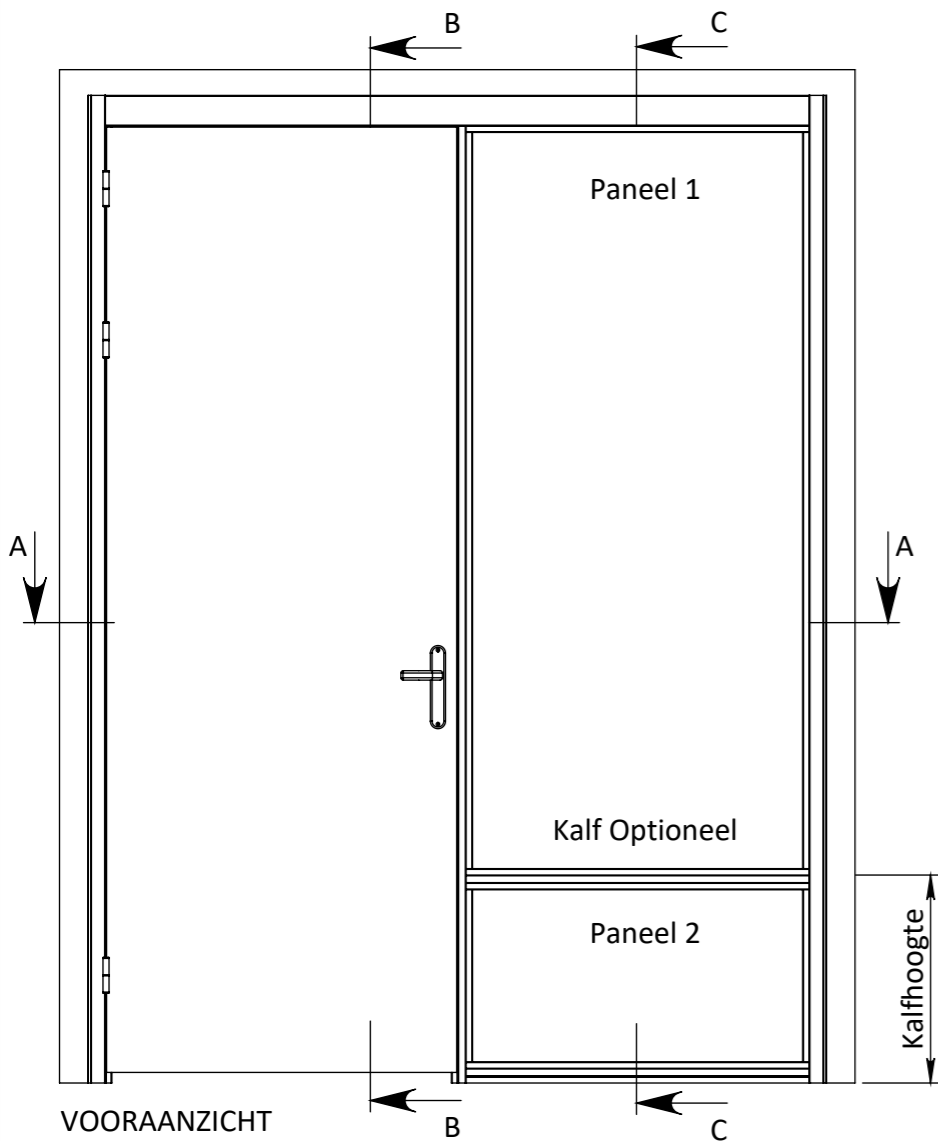
AMERIKAANSE PROJECTIE



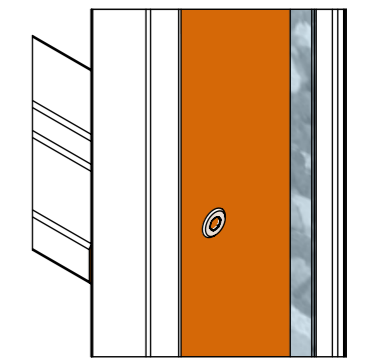
MATERIAAL. Diversen	SCHAAL / MAATEENHEID
BENAMING.	millimeter [mm]
<b>Verdi Wood Stomp RZ 202</b>	TEKENAAR / DATUM
Verdi Wood - Deurdikte 40mm Stomp	John Belemans
	17-02-2021
Revisienr. Omschrijving	TEKENINGNUMMER
Datum	REF.
Naam	



DOORSNEDE A-A



DETAIL E



Breedte maatvoering Verdi Wood RZ 204 zijlichtkozijn STOMP					
	Sponningmaat breedte deuropening	Deurbreedte productiemaat	Dagmaat breedte deuropening	Wandopening (sparingbreedte) tolerantie +5 mm	Kozijnbreedte
680	682	676	648	Y-45	Y
730	732	726	698	Y-45	Y
780	782	776	748	Y-45	Y
830	832	826	798	Y-45	Y
880	882	876	848	Y-45	Y
930	932	926	898	Y-45	Y
980	982	976	948	Y-45	Y
1030	1032	1026	998	Y-45	Y

Hoogte maatvoering Verdi Wood RZ 204 zijlichtkozijn STOMP					
Deurhoogte productiemaat	Sponningmaat hoogte	Ruimte onder deur (R.O.D.)	Dagmaat hoogte	Wandopening (sparinghoogte) tolerantie +5 mm	Kozijnhoogte
2115	2146	28	2129	2212	2227
2315	2346	28	2329	2412	2427

Maatvoering is gebaseerd op kozijnen met een ruimte onder de deur van 28 mm  
 NB: bij toepassing van een Verdi Wood kozijn zonder Flexunit is de wandopening (sparinghoogte) kozijnhoogte minus 15 mm

TOLERANTIES ALGEMEEN.  
 \* Herkeningsmaal / mal  
 Maattolerantie ± 0.5 mm  
 Hoektolerantie ± 0.5°

AMERIKAANSE PROJECTIE  
**A3**



MATERIAAL. Diversen

BENAMING. **Verdi Wood Stomp RZ 204**  
 Verdi Wood - Deurdikte 40mm Stomp

SCHAAL / MAATEENHEID  
 millimeter [mm]  
 TEKENAAR / DATUM  
 John Belemans  
 17-02-2021

Berkvens

Revisienr.	Omschrijving	Datum	Naam	TEKENINGNUMMER

REF.