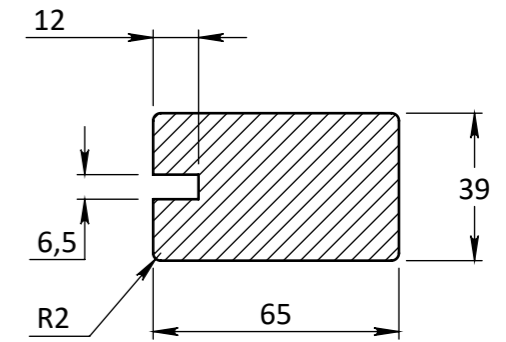
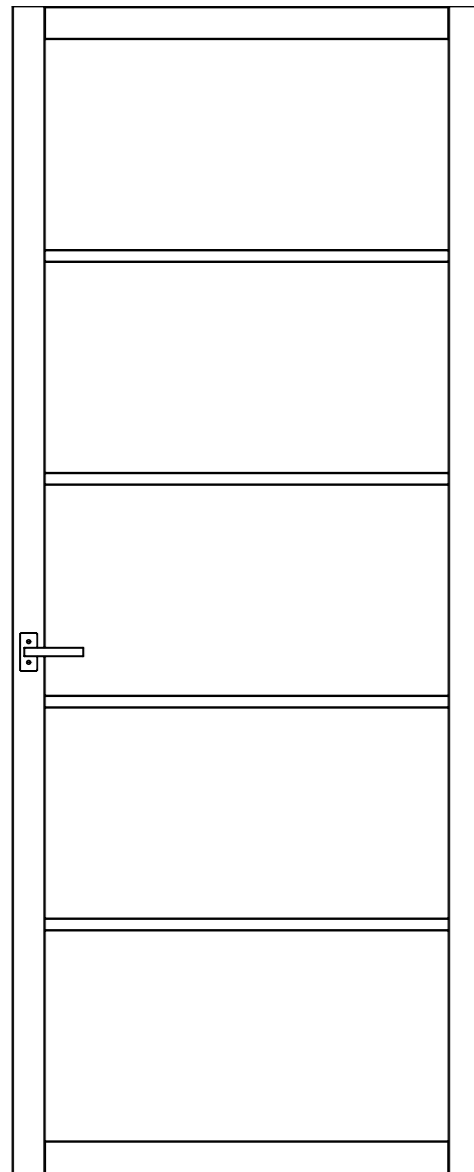


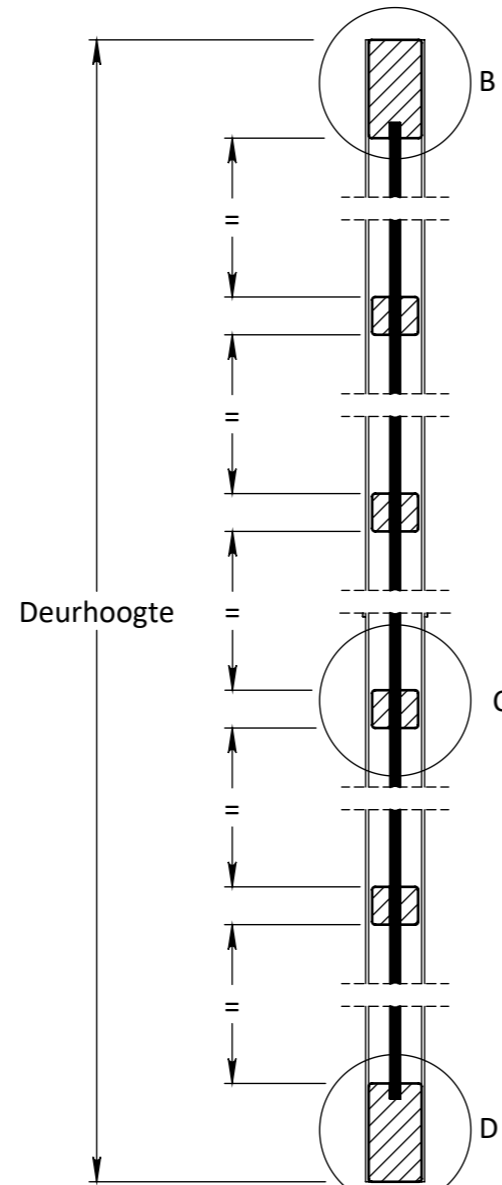
DOORSNEDE A-A



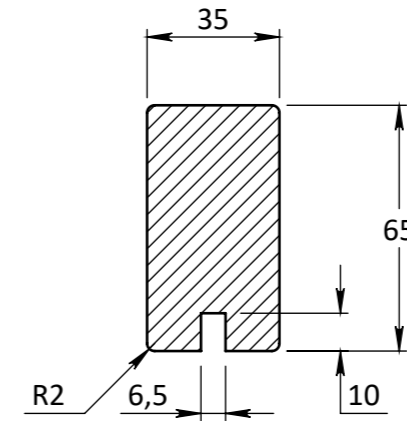
DETAIL A



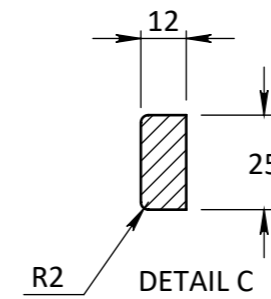
VOORAANZICHT



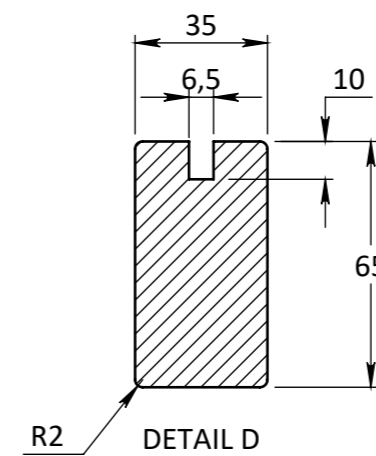
DOORSNEDE B-B



DETAIL B



DETAIL C



DETAIL D

<small>EGENDOM BERKVENS BIJ SAMENBA VERMENGINGSLIJING OF MERDELIJG AAN DERDEN IN WEEKE VOORDAN OOK IS ZONDER SCHRIFTELIJKE TOESTEMMING VAN EIGENARES NIET GEVOLGDOPT.</small>	TOLERANTIES ALGEMEEN. * Herkeningsmaal / mal Maat tolerantie ± 0.5 mm Hoek tolerantie ± 0.5°	MATERIAAL. Diversen BENAMING.	SCHAAL / MAATEENHEID millimeter [mm]
	AMERIKAANSE PROJECTIE  A3	Berkolight / Verdi Light Type 701 Stomp Berkolight / Verdi Light - Deurdikte 39mm	TEKENAAR / DATUM John Belemans 29-03-2021
 toegang tot meer	Revisienr. Omschrijving Datum Naam	TEKENINGNUMMER	REF.