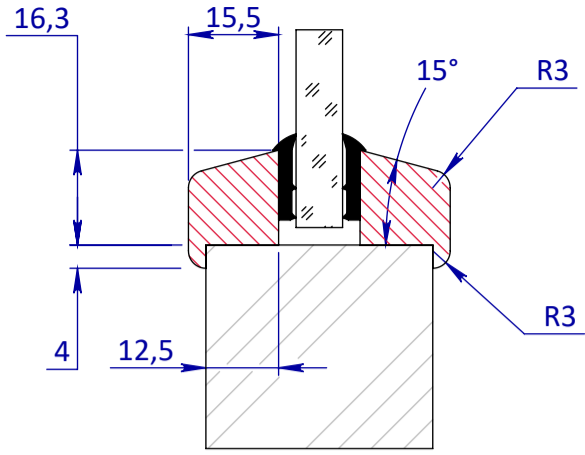


Slim Frame Wood

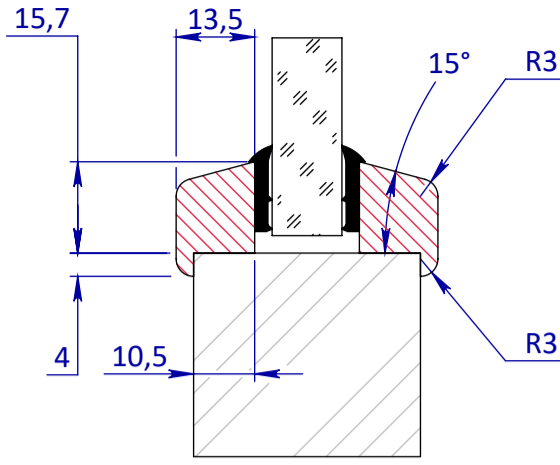
Slim Frame Colour

Glaslat nr 6 S



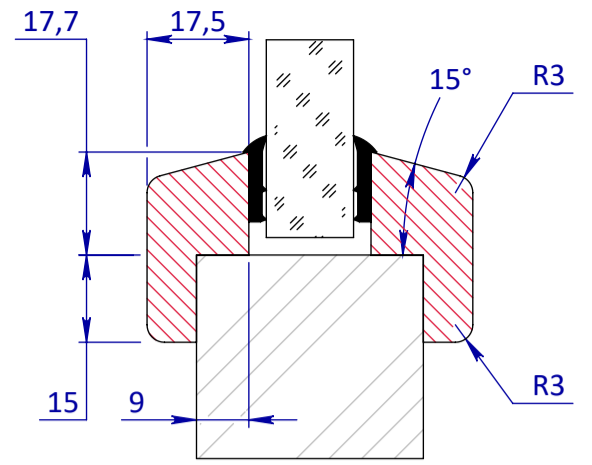
Maatvoering afhankelijk van glasdikte

Glaslat nr 10 S



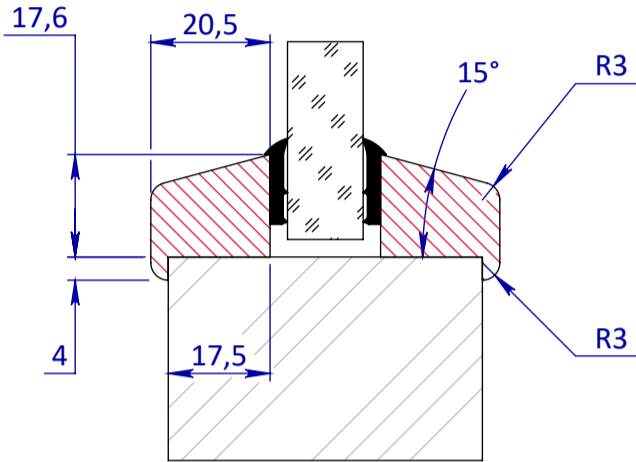
Maatvoering afhankelijk van glasdikte

Glaslat nr 21 S



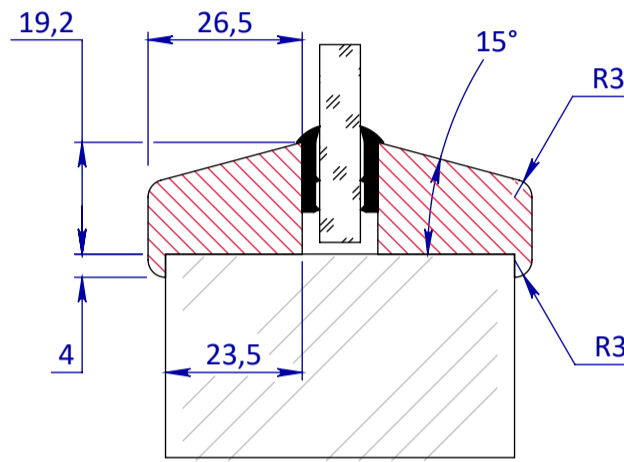
Maatvoering afhankelijk van glasdikte
Altijd geschroefd

Glaslat nr 54 S



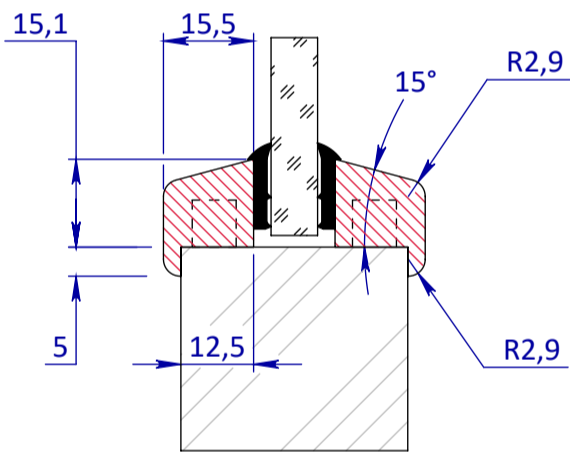
Maatvoering afhankelijk van glasdikte

Glaslat nr 99 S



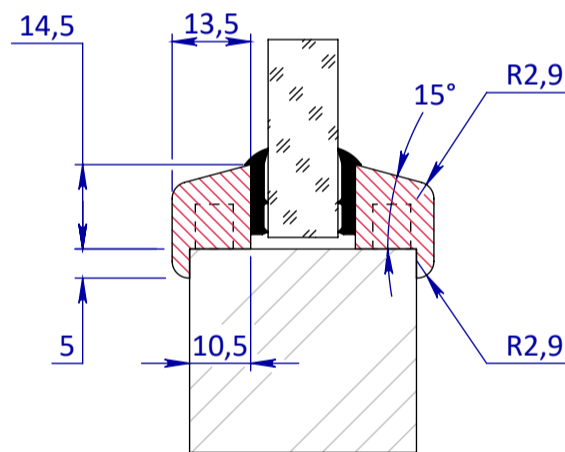
Maatvoering afhankelijk van glasdikte

Glaslat SFC 6



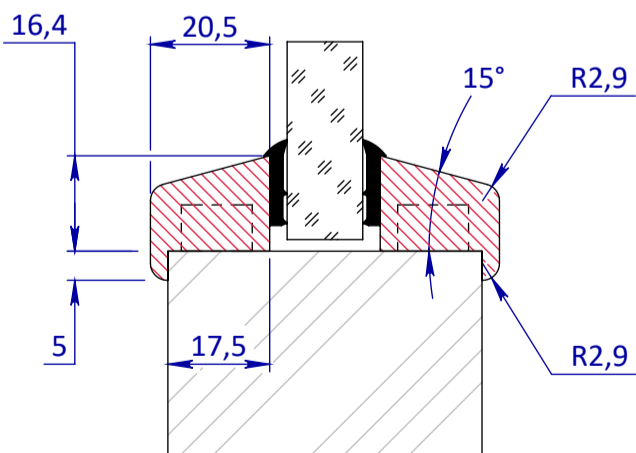
Maatvoering afhankelijk van glasdikte

Glaslat SFC 10



Maatvoering afhankelijk van glasdikte

Glaslat SFC 54



Maatvoering afhankelijk van glasdikte

Deurdikte 40 mm		
Glaslatnr.	glaslat uitvoering	glasdikte
99S	Wood	n.v.t.
54S	Wood & Colour	n.v.t.
6S	Wood & Colour	05 t/m 08 mm
10S	Wood & Colour	09 t/m 13 mm
21S	Wood	14 t/m 31 mm

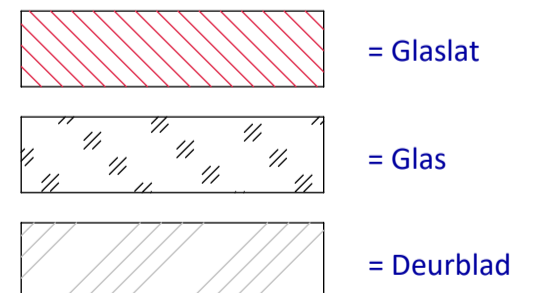
Deurdikte 54 mm		
Glaslatnr.	glaslat uitvoering	glasdikte
99S	Wood	05 t/m 08 mm
54S	Wood & Colour	09 t/m 18 mm
6S	Wood & Colour	19 t/m 21 mm
10S	Wood & Colour	23 t/m 25 mm
21S	Wood	26 t/m 45 mm

Deurdikte 58 mm		
Glaslatnr.	glaslat uitvoering	glasdikte
99S	Wood	05 t/m 12 mm
54S	Wood & Colour	13 t/m 22 mm
6S	Wood & Colour	23 t/m 26 mm
10S	Wood & Colour	27 t/m 29 mm
21S	Wood	30 t/m 49 mm

Deurdikte 68 mm		
Glaslatnr.	glaslat uitvoering	glasdikte
99S	Wood	11 t/m 22 mm
54S	Wood & Colour	23 t/m 32 mm
6S	Wood & Colour	33 t/m 36 mm
10S	Wood & Colour	37 t/m 39 mm
21S	Wood	40 t/m 59 mm

Deurdikte 80 mm		
Glaslatnr.	glaslat uitvoering	glasdikte
99S	Wood	23 t/m 34 mm
54S	Wood & Colour	35 t/m 44 mm
6S	Wood & Colour	45 t/m 48 mm
10S	Wood & Colour	49 t/m 51 mm
21S	Wood	52 t/m 71 mm

NB. Indien nodig worden de glaslaten aangepast (geschaafd) en afgestemd op de dikte van het glaspakket



Materiaal en afwerking glaslaten:
Slim Frame Wood: hout vernist.
Slim Frame Colour: polyurethaan op kleur.

Bevestiging:
Slim Frame Colour: alle uitvoeringen geschroefd
Slim Frame Wood: gespijkerd, brandwerend geschroefd.

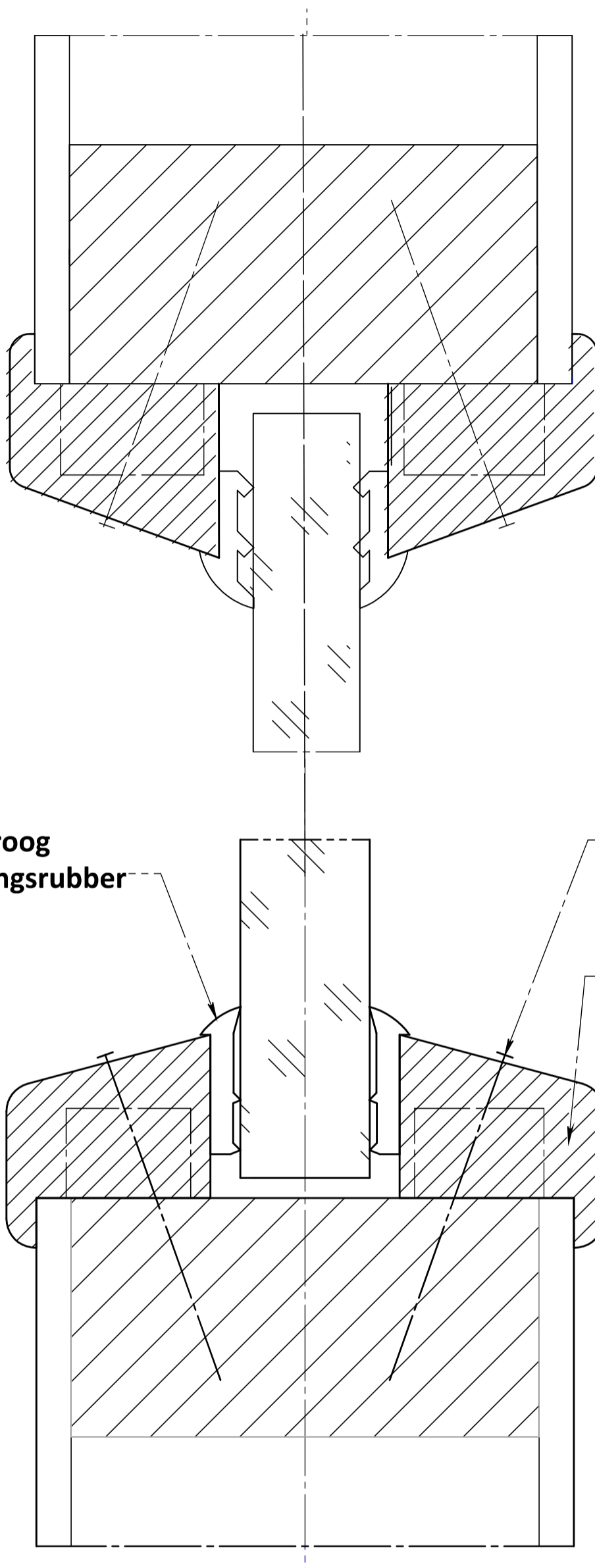
TOLERANTIES ALGEMEEN.
* Herkenningsmaal / mal
Maattolerantie ± 0.5 mm
Hoektolerantie ± 0.5°
AMERIKAANSE PROJECTIE
A3

berkvens
deursystemen

MATERIAAL.
BENAMING.
Slim Frame Glaslaten maatvoering

Revisienr. Omschrijving Datum Naam

SCHAAL / MAATEENHEID
millimeter [mm]
TEKENAAR / DATUM
John Belemans
15-05-2020
TEKENINGNUMMER
AL007-810-01
REF.



Slim Frame Colour

Deurdikte 40 mm

Glaslatnr.	glasdikte
99S	n.v.t.
54S	n.v.t.
6S	05 t/m 08 mm
10S	09 t/m 13 mm

Deurdikte 54 mm

Glaslatnr.	glasdikte
99S	n.v.t.
54S	09 t/m 18 mm
6S	19 t/m 21 mm
10S	23 t/m 25 mm

Deurdikte 58 mm

Glaslatnr.	glasdikte
99S	n.v.t.
54S	13 t/m 22 mm
6S	23 t/m 26 mm
10S	27 t/m 29 mm

Deurdikte 68 mm

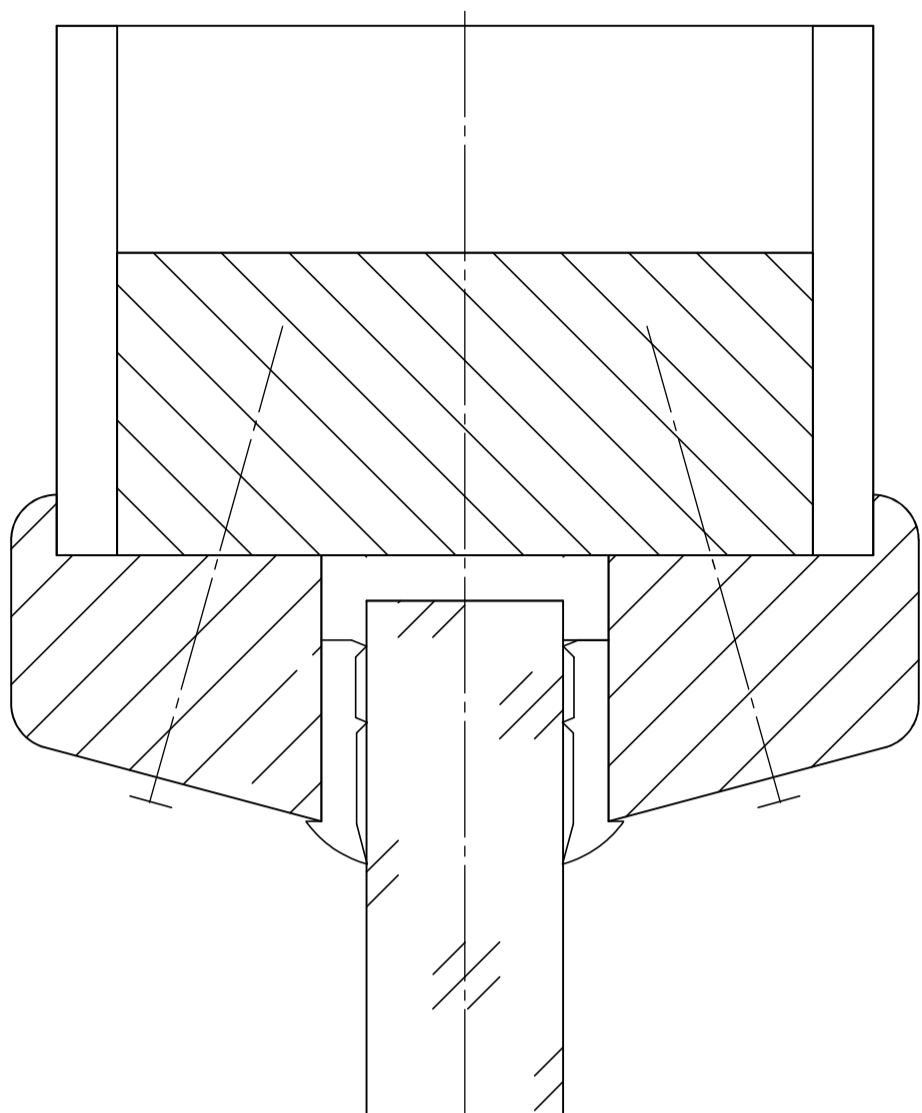
Glaslatnr.	glasdikte
99S	n.v.t.
54S	23 t/m 32 mm
6S	33 t/m 36 mm
10S	37 t/m 39 mm

Deurdikte 80 mm

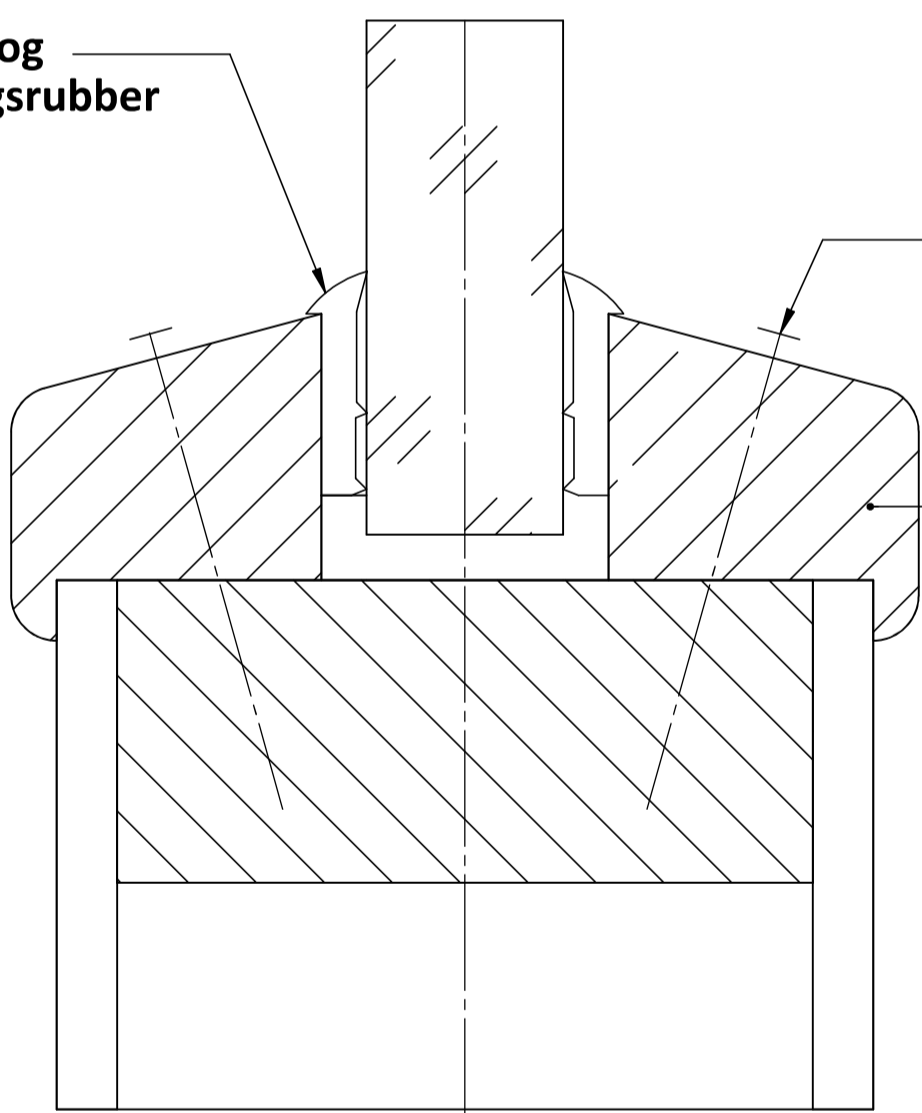
Glaslatnr.	glasdikte
99S	n.v.t.
54S	35 t/m 44 mm
6S	45 t/m 48 mm
10S	49 t/m 51 mm

NB. Indien nodig worden de glaslaten aangepast (geschaafd) en afgestemd op de dikte van het glaspakket

<small>BIJEDOM ERKENNEN BIJ SCHIETEN. VERANDERINGEN IN DE TEKENING ZIJN VERBODEN EN MOETEN WORDEN BEZONDER SCHRIJFTELIJK TOESTEMMING VAN BERKVENS NIET GEDORLOEFD.</small>	TOLERANTIES ALGEMEEN. * Herkeningsmaat / mal Maattolerantie ± 0,5 mm Hoektolerantie ± 0,5°	MATERIAAL. BENAMING. Slim Frame Colour glaslat - Extern	SCHAAL / MAATEENHEID millimeter [mm]
	AMERIKAANSE PROJECTIE  A3	Revisienr. Omschrijving Datum Naam	TEKENAAR / DATUM John Belemans 26-03-2020
		REF.	TEKENINGNUMMER



Droog
beglazingsrubber



Schroef
4.5x45mm
(gespijkerd igv niet
brandwerend)

Houten glaslat

Slim Frame Wood

Deurdikte 40 mm

Glaslatnr.	glasdikte
99S	n.v.t.
54S	n.v.t.
6S	05 t/m 08 mm
10S	09 t/m 13 mm
21S	14 t/m 31 mm

Deurdikte 54 mm

Glaslatnr.	glasdikte
99S	05 t/m 08 mm
54S	09 t/m 18 mm
6S	19 t/m 21 mm
10S	23 t/m 25 mm
21S	26 t/m 45 mm

Deurdikte 58 mm

Glaslatnr.	glasdikte
99S	05 t/m 12 mm
54S	13 t/m 22 mm
6S	23 t/m 26 mm
10S	27 t/m 29 mm
21S	30 t/m 49 mm

Deurdikte 68 mm

Glaslatnr.	glasdikte
99S	11 t/m 22 mm
54S	23 t/m 32 mm
6S	33 t/m 36 mm
10S	37 t/m 39 mm
21S	40 t/m 59 mm

Deurdikte 80 mm

Glaslatnr.	glasdikte
99S	23 t/m 34 mm
54S	35 t/m 44 mm
6S	45 t/m 48 mm
10S	49 t/m 51 mm
21S	52 t/m 71 mm

NB. Indien nodig worden de
glaslatten aangepast (geschaafd)
en afgestemd op de dikte van het
glaspakket

<small>BEREIKBAAR BIJ SCHIJKEN OP DE WERKPLAATS AANWIJZEN IN NIEUW OF OUD REIZIGERS-SCHRIJFTELIJKE TOESTEMMING VAN VEREEMDES NIET GESORLOEFD.</small>	TOLERANTIES ALGEMEEN. * Herkeningsmaal / mal Maattolerantie ± 0.5 mm Hoektolerantie ± 0.5°	MATERIAAL.	SCHAAL / MAATEENHEID
	AMERIKAANSE PROJECTIE 	BENAMING. Slim Frame Wood glaslat - Extern	
 <small>toegang tot meer</small>		Revisienr. Omschrijving Datum Naam	TEKENAAR / DATUM John Belemans 24-03-2020
			TEKENINGNUMMER
			REF.