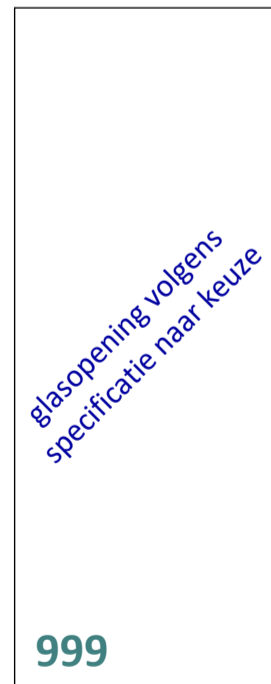
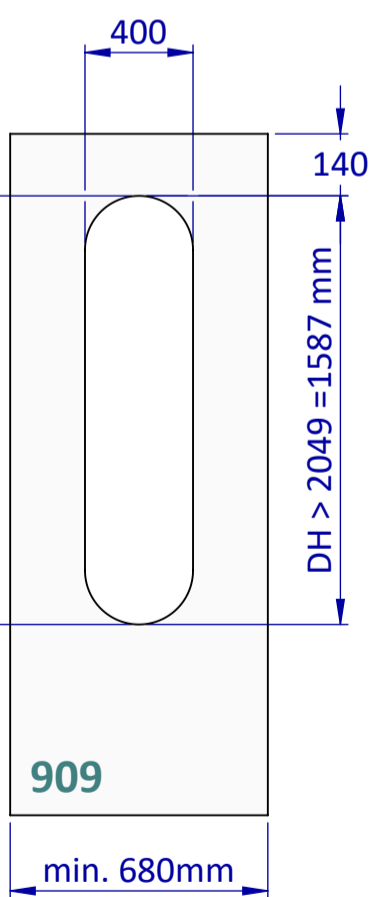
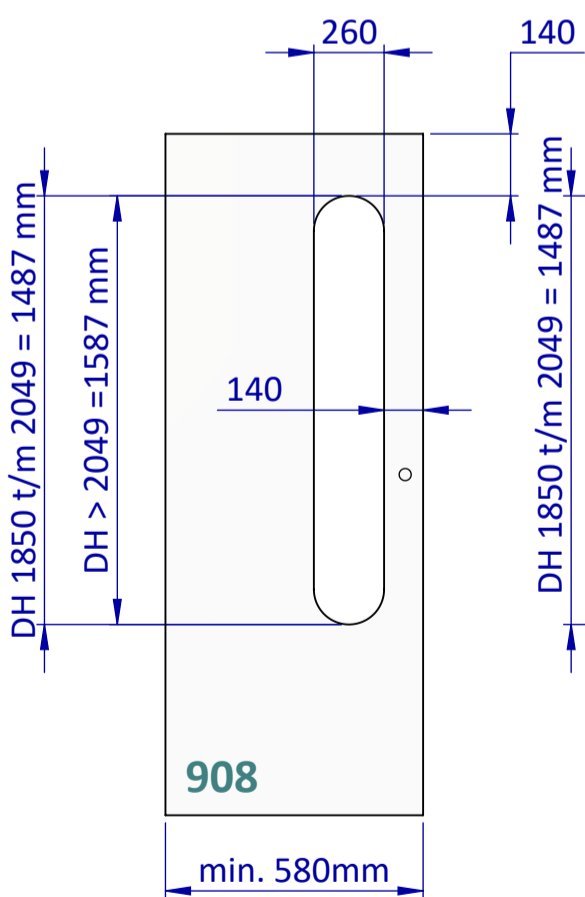


Bij MDF Glasringen 270mm/400mm
 Bij P.U Glasringen 393mm

min. 880mm



Altijd in overleg,
 vraag naar de technische mogelijkheden

DH = Deurhoogte
 x = Glasbreedte
 y = Glashoogte

<small>EIGENDOM BERKVEN'S BV/SCHIEVEN NIET TOEGANGELIJK VOOR ANDEREN IN WIELE VERBODEN IS ZONDER SCHRIFTELIJKE TOESTEMMING VAN BERKVEN'S NET GEDRUKT.</small>	TOLERANTIES ALGEMEEN. * Herkeningsmaal / mal Maattolerantie ± 0.5 mm Hoektolerantie ± 0.5°	MATERIAAL.	SCHAAL / MAATEENHEID
	AMERIKAANSE PROJECTIE A3	BENAMING.	
toegang tot meer		Deurmodellen Berkopal Berkvens	
		Revisienr. Omschrijving Datum Naam	TEKENAAR / DATUM John Belemans 23-02-2021 TEKENINGNUMMER REF.

OVERZICHT CLUSTERING STANDAARD GLASOPENINGEN BERKOPAL

bovenregel	140
hang/sluitstijl min. ***	120
hang/sluitstijl max.	144,5

Modellen 902-903-904-908-909	
borstwering min. **	400
borstwering max.	499

BERKVENS

Nominale breedte	deurbreedte		freesmaten glasopeningen							
	van	tot	glasbreedte [X]			vaste glasbreedte				
			901-904-905	902	903	906	907	908	909	
530	505	554	265		120					
580	555	604	315	100	145				260	
630	605	654	365	150	170				260	
680	655	704	415	200	195				260	400
730	705	754	465	250	220				260	400
780	755	804	515	300	245				260	400
830	805	854	565	350	270				260	400
880	855	904	615	400	295			590	260	400
930	905	954	665	450	320			590	260	400
980	955	1004	715	500	345			590	260	400
1030	1005	1054	765	550	370			590	260	400
1080	1055	1104	815	600	395		ø 270	590	260	400
1130	1105	1154	865	650	420			590	260	400
1180	1155	1204	915	700	445			590	260	400
1230	1205	1254	965	750	470			590	260	400
1280	1255	1304	855*	800	495*			590*	260*	400
1330	1305	1354	905*	850	520*			590*	260*	400
1380	1355	1404	955*	900	545*			590*	260*	400
1430	1405	1454	1005*	950	570*			590*	260*	400
1480	1455	1504	1055*	1000	595*			590*	260*	400
1530	1505	1554	1105*	1050	620*			590*	260*	400
1580	1555	1604	1155*	1100	645*			590*	260*	400

Nominale hoogte	deurhoogte		freesmaten glasopeningen							
	van	tot	glashoogte [Y]			vaste glashoogte				
			902-905	903-904	908-909	901	906	907		
	<1650		op aanvraag	op aanvraag						
	1650	1749	1010	1110						
	1750	1849	1110	1210						
	1850	1949	1210	1310	1487****					
2015	1950	2049	1310	1410	1487					1544****
2115	2050	2149	1410	1510	1587					1544****
	2150	2249	1510	1610	1587					1544
2315	2250	2349	1610	1710	1587	340		ø 270 t/m 400 (MDF)		1544
	2350	2449	1710	1810	1587			ø 393 (PU)		1544
	2450	2549	1810	1910	1587					1544
	2550	2649	1910	2010	1587					1544
	2650	2749	2010	2110	1587					1544
	2750	2849	2110	2210	1587					1544
	2850	2949	2210	2310	1587					1544
	2950	2990	2310	2410	1587					1544

Notes:

- *bij deurbreedtes >1254, minimale stijlbreedtes 240 mm, in verband met stabiliteit deur
- **minimale borstwering bij standaard modellen is 400 mm, in verband met KOMO eisen
- ***minimale hang/sluitstijl bij standaard modellen is 120 mm, in verband met testrapporten
- ****deuren voldoen niet aan KOMO eisen

EIGENDOM BERKVENS BV/SCHIEVEN NIET TOEGANGELIJK AAN DEREN IN WELKE VERBODEN IS ZONDER SCHRIFTELIJKE TOESTEMMING VAN EIGENARES/NET GEORLOOFD.	TOLERANTIES ALGEMEEN. * Herkenningsmaat / mal Maattolerantie ± 0.5 mm Hoektolerantie ± 0.5°	MATERIAAL. BENAMING.	SCHAAL / MAATEENHEID millimeter [mm]
	AMERIKAANSE PROJECTIE A3	Deurmodellen Clustering	TEKENAAR / DATUM
berkvens toegang tot meer	Revisienr. Omschrijving	Datum Naam	TEKENINGNUMMER
			REF.