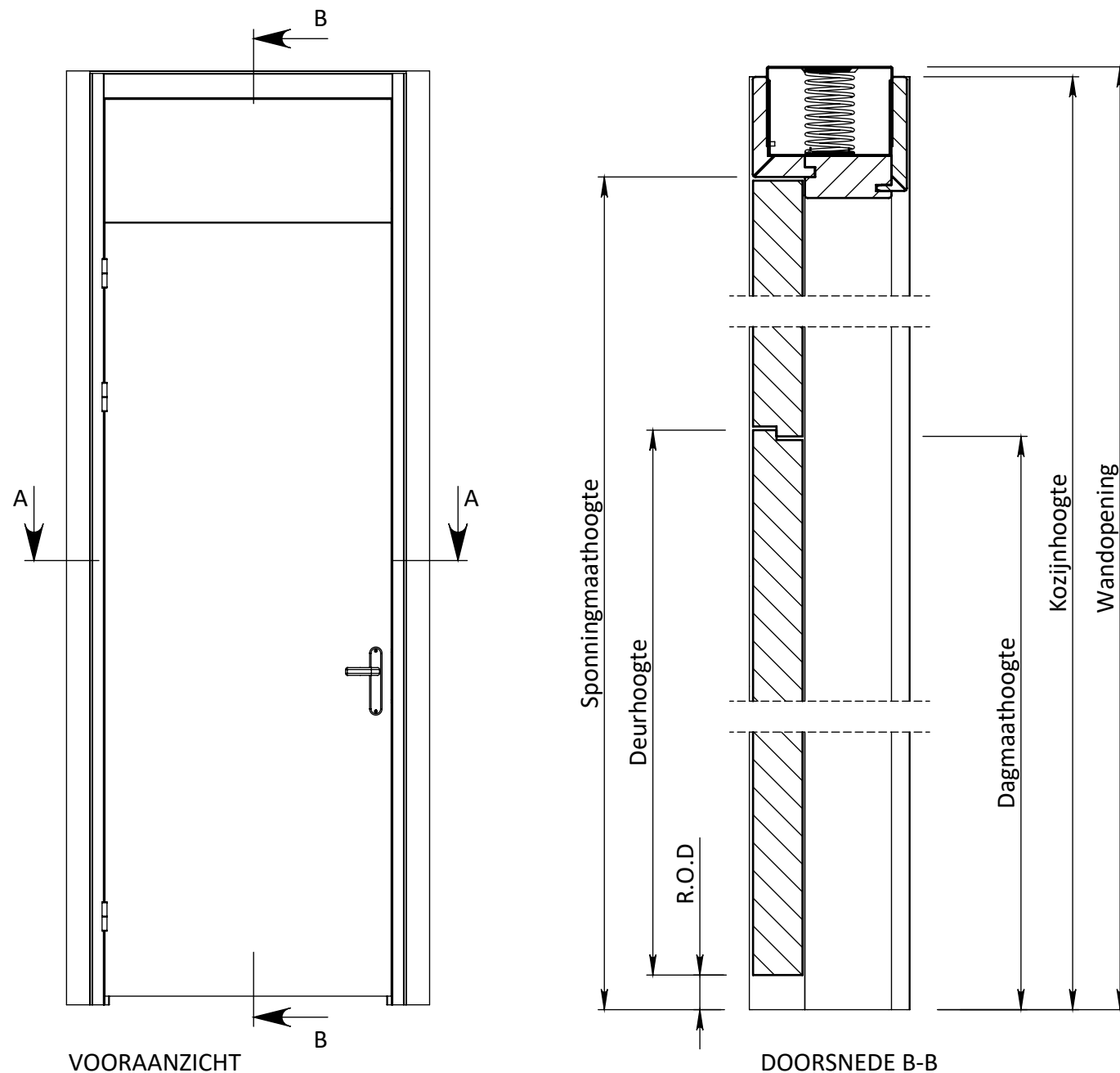
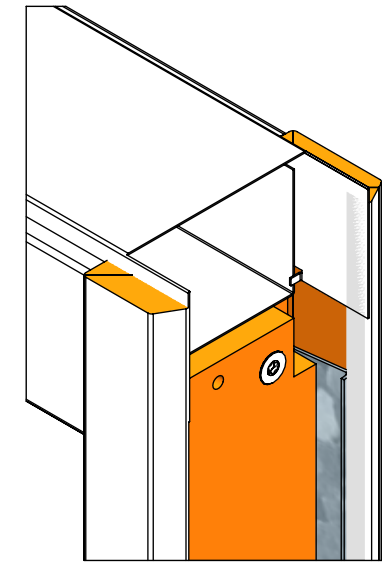
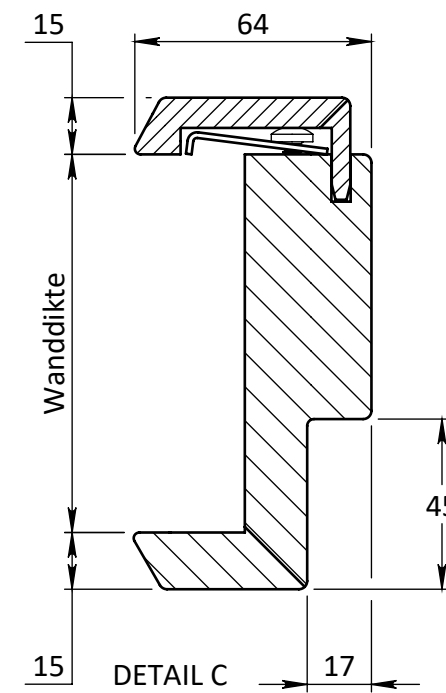


DOORSNEDE A-A



VOORAANZICHT

DOORSNEDE B-B

Breedte maatvoering Verdi Wood RL 200 FLEX kozijn STOMP					
	Sponningmaat breedte	Deurbreedte productiemaat	Dagmaat breedte	Wandopening (sparingbreedte) tolerantie +5 mm	Kozijnbreedte
680	682	676	648	725	774
730	732	726	698	775	824
780	782	776	748	825	874
830	832	826	798	875	924
880	882	876	848	925	974
930	932	926	898	975	1024
980	982	976	948	1025	1074
1030	1032	1026	998	1075	1124

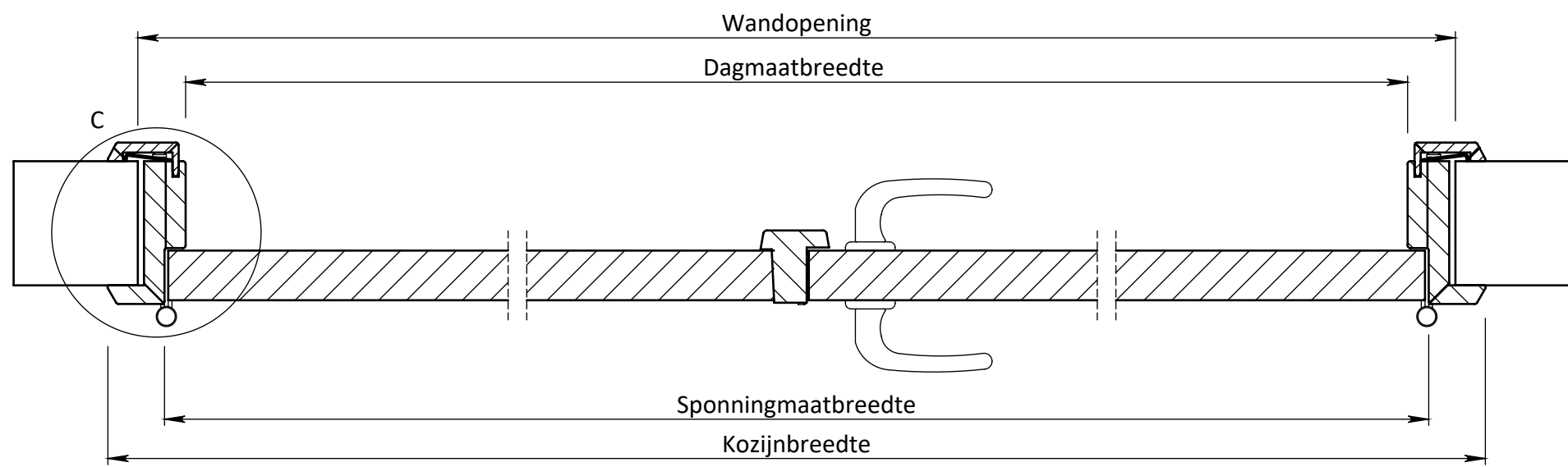
Hoogte maatvoering Verdi Wood RL 200 FLEX kozijnen STOMP (semi)standaard				
Plafondhoogte	Kozijnhoogte	Deurhoogte productiemaat	Flexunit uitslag	Opmerking
2600	2582	2315 + paneel	18	-10 mm / +20 mm
2610	2582	2315 + paneel	28	-20 mm / +20 mm
2620	2582	2315 + paneel	38	-20 mm / +20 mm
2630	2597	2315 + paneel	33	-20 mm / +20 mm
2640	2612	2315 + paneel	28	-20 mm / +20 mm
2650	2612	2315 + paneel	38	-20 mm / +20 mm
2660	2627	2315 + paneel	33	-20 mm / +20 mm
2670	2642	2315 + paneel	28	-20 mm / +20 mm
2680	2642	2315 + paneel	38	-20 mm / +20 mm
2690	2657	2315 + paneel	33	-20 mm / +20 mm
2700	2672	2315 + paneel	28	-20 mm / +20 mm
2710	2672	2315 + paneel	38	-20 mm / +20 mm

\* Flexunit heeft een bereik van 8 tot 62 mm

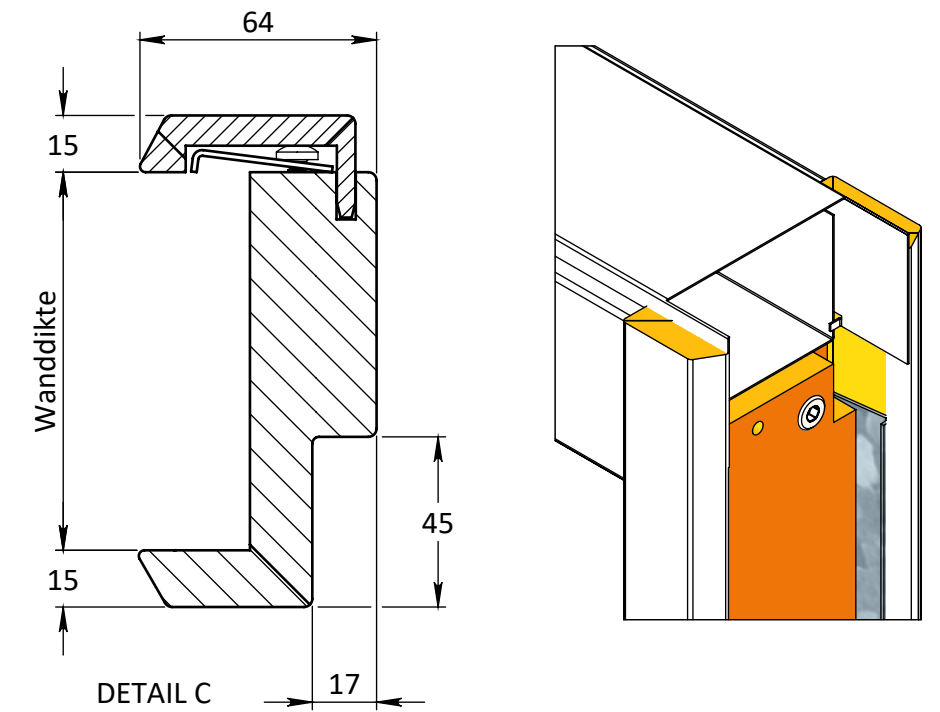
Maatvoering is gebaseerd op kozijnen met een ruimte onder de deur van 28 mm

NB: bij toepassing van een Verdi Wood kozijn zonder Flexunit is de wandopening (sparingshoogte) kozijnhoogte minus 15 mm

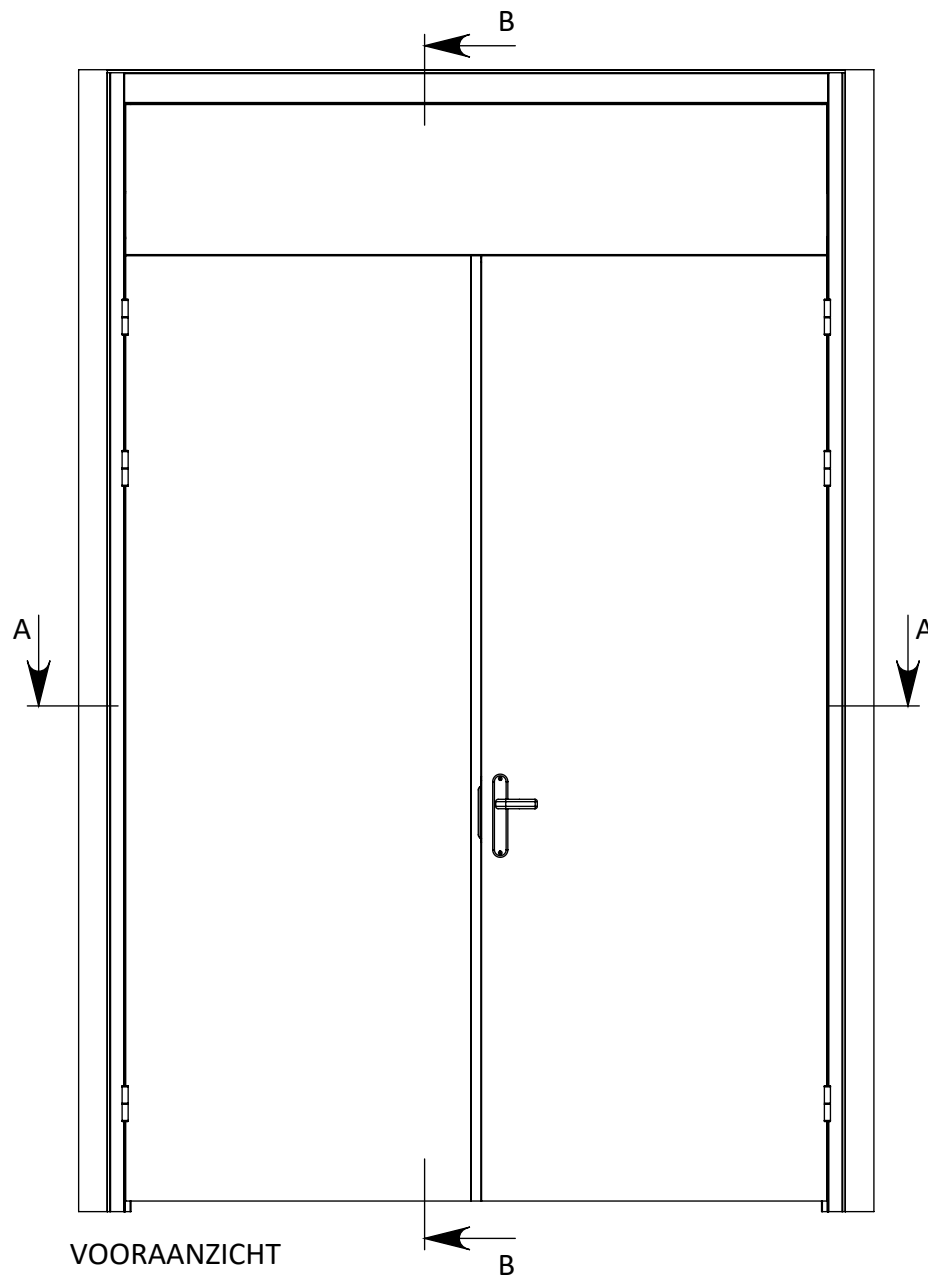
<small>EGENDOM BERKVENS BI SOMERBA VERMIENGLING OF MEDDELING AAN DERDEN IN WEEKE NORMAAN OOK IS ZONDER SCHRIFTELIJKE TOESTEMMING VAN EIGENARES NIET GEORLOOPT.</small>	<b>TOLERANTIES ALGEMEEN.</b> * Herkeningsmaal / mal Maattolerantie ± 0.5 mm Hoektolerantie ± 0.5°	MATERIAAL. Diversen  BENAMING.	SCHAAL / MAATEENHEID  millimeter [mm]
	AMERIKAANSE PROJECTIE <b>A3</b>	<h2>Verdi Wood Stomp RL 200 - Flexunit</h2> <p>Verdi Wood - Deurdikte 40mm Stomp</p>	TEKENAAR / DATUM John Belemans 12-10-2020
<p>toegang tot meer</p>	Revisienr. Omschrijving  Datum  Naam	REF.	TEKENINGNUMMER



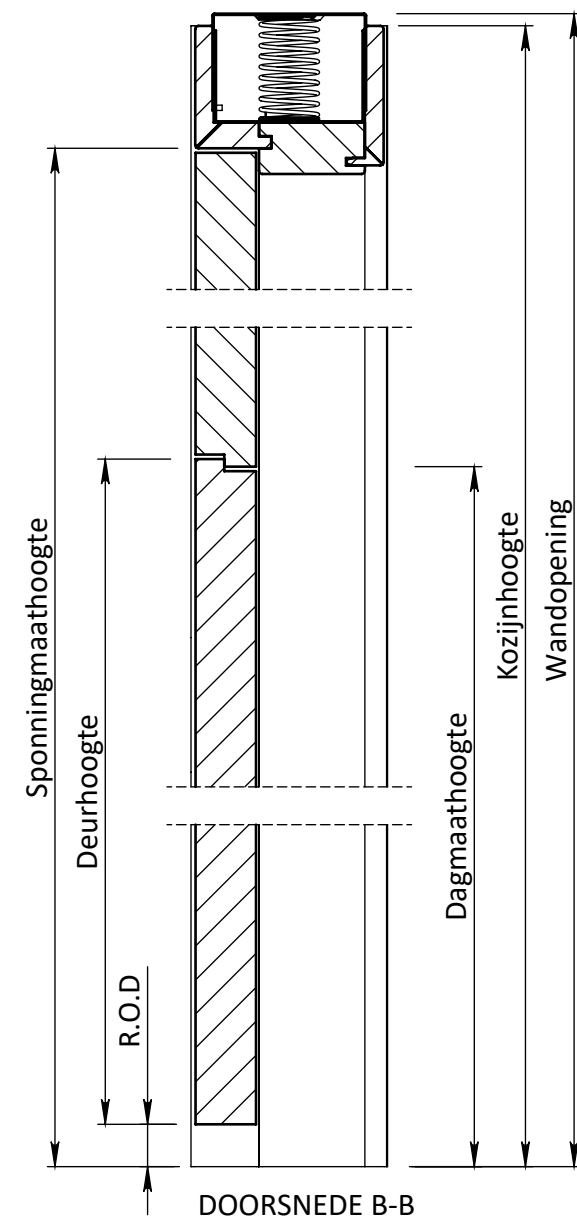
DOORSNEDE A-A



DETAIL C



VOORAANZICHT



DOORSNEDE B-B

Breedte maatvoering Verdi Wood RL 202 FLEX dubbeleurs kozijnen STOMP						
	Tussenruimte deurnaald* (Type afhankelijk)	Sponningmaat breedte	Deurbreedte productiemaat	Dagmaat breedte	Wandopening (sparingbreedte) tolerantie +5 mm	Kozijnbreedte
2 x 680	30	1388	676	1354	1431	1480
2 x 730	30	1488	726	1454	1531	1580
2 x 780	30	1588	776	1554	1631	1680
2 x 830	30	1688	826	1654	1731	1780
2 x 880	30	1788	876	1754	1831	1880
2 x 930	30	1888	926	1854	1931	1980

\* De gefolieerde T-lat heeft een tussenruimte van 30 mm

Hoogte maatvoering Verdi Wood RL 202 FLEX dubbeleurs kozijnen STOMP (semi)standaard				
Plafondhoogte	Kozijnhoogte	Deurhoogte productiemaat	Flexunit uitslag	Opmerking
2600	2582	2315 + paneel	18	-10 mm / +20 mm
2610	2582	2315 + paneel	28	-20 mm / +20 mm
2620	2582	2315 + paneel	38	-20 mm / +20 mm
2630	2597	2315 + paneel	33	-20 mm / +20 mm
2640	2612	2315 + paneel	28	-20 mm / +20 mm
2650	2612	2315 + paneel	38	-20 mm / +20 mm
2660	2627	2315 + paneel	33	-20 mm / +20 mm
2670	2642	2315 + paneel	28	-20 mm / +20 mm
2680	2642	2315 + paneel	38	-20 mm / +20 mm
2690	2657	2315 + paneel	33	-20 mm / +20 mm
2700	2672	2315 + paneel	28	-20 mm / +20 mm
2710	2672	2315 + paneel	38	-20 mm / +20 mm

\* Flexunit heeft een bereik van 8 tot 62 mm

Maatvoering is gebaseerd op kozijnen met een ruimte onder de deur van 28 mm

NB: bij toepassing van een Verdi Wood kozijn zonder Flexunit is de wandopening (sparinghoogte) kozijnhoogte minus 15 mm

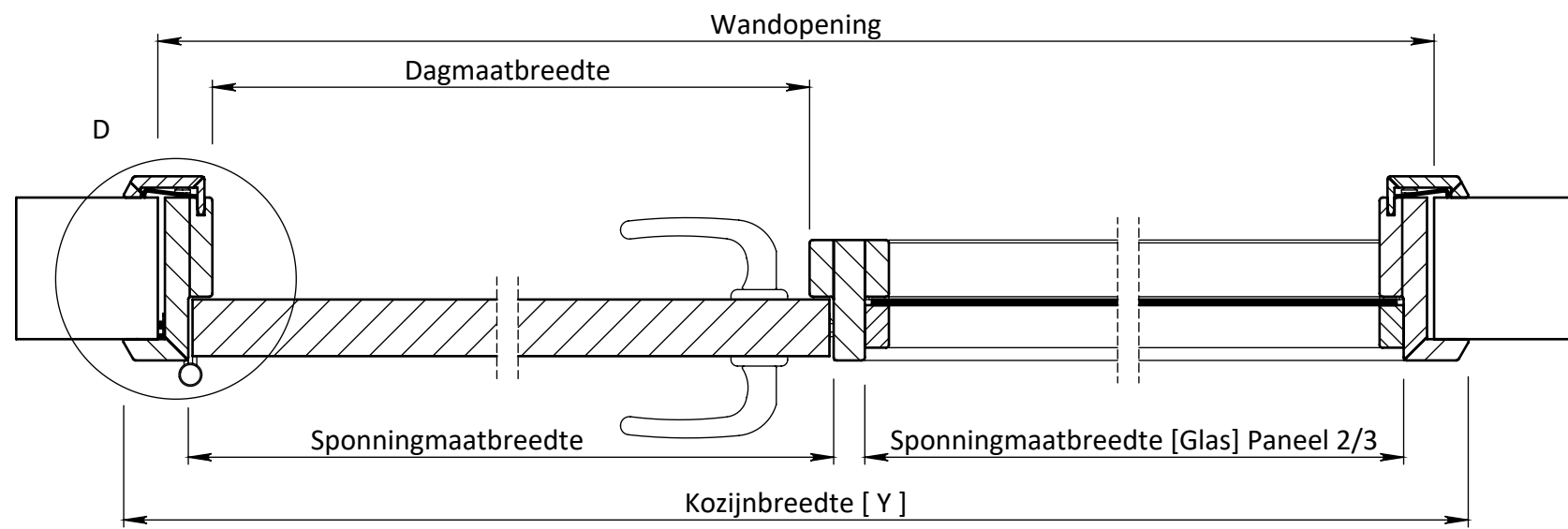
EGENDOM BERKVEN'S BIJ SAMENBAU  
VERMIENINGSLINGING OF MERDELIJNG  
AAN DERDEN IN WEEKE VORM DAN OOK  
IS ZONDER SCHRIFTELIJKE TOESTEMMING  
VAN EIGENARES NIET GEORLOOFT.

TOLERANTIES ALGEMEEN.  
\* Herkenningsmaat / mal  
Maattolerantie ± 0.5 mm  
Hoektolerantie ± 0.5°

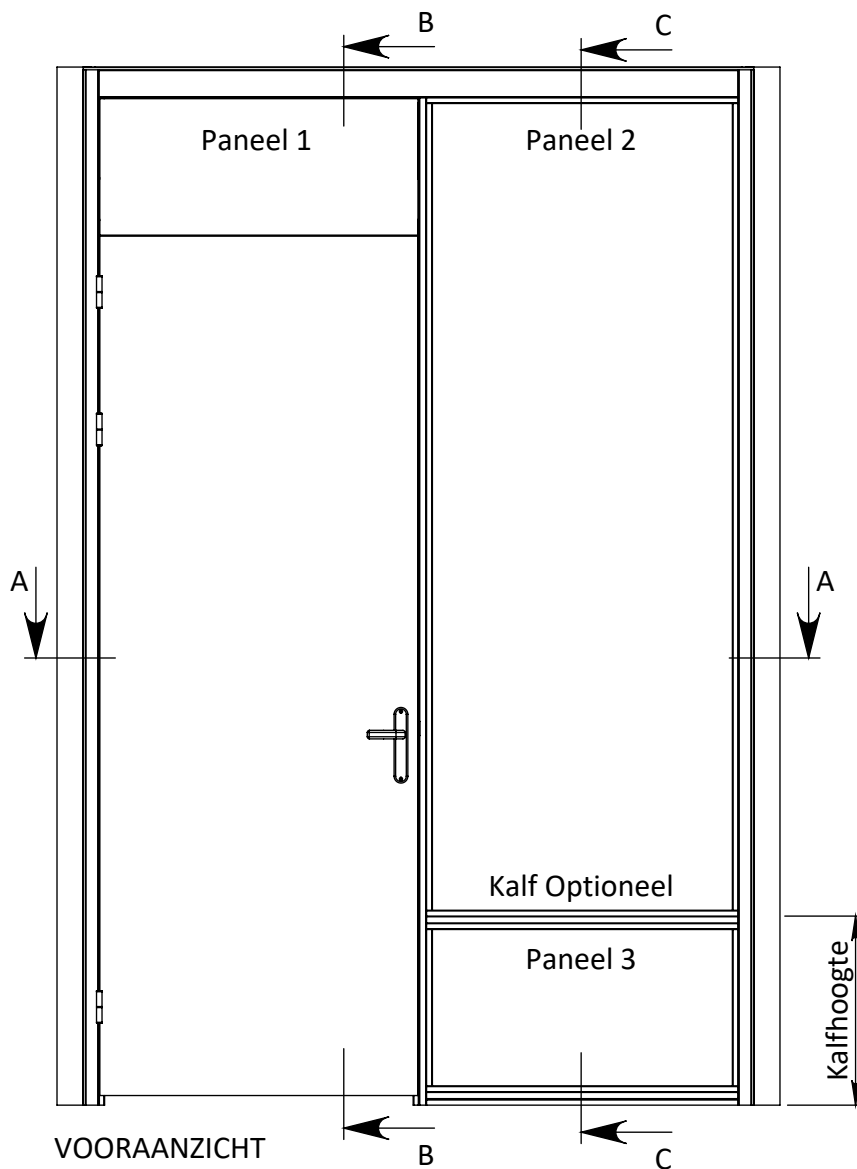
AMERIKAANSE PROJECTIE



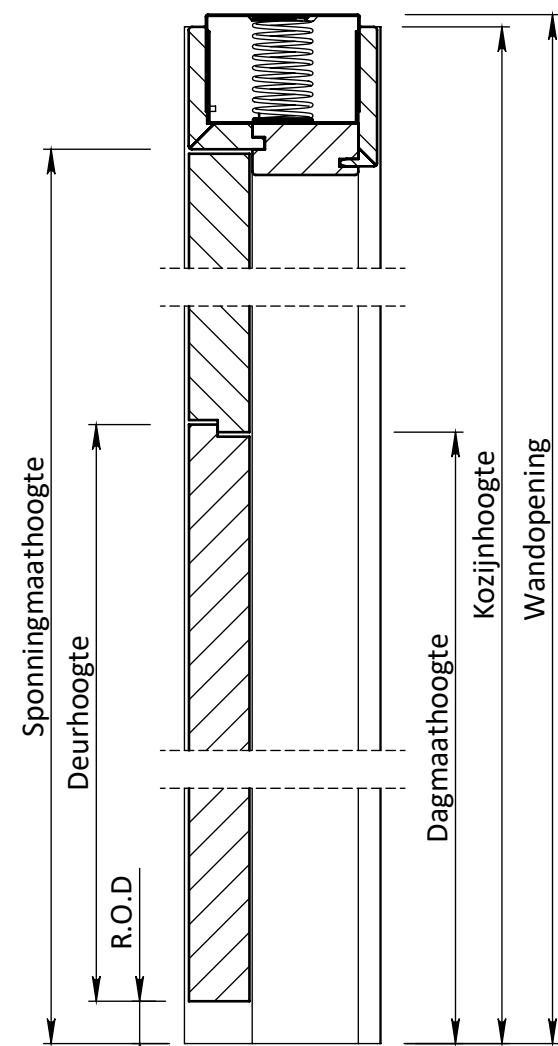
MATERIAAL.	SCHAAL / MAATEENHEID		
BENAMING.	millimeter [mm]		
Verdi Wood Stomp RL 202 Flexunit		TEKENAAR / DATUM	
Verdi Wood - Deurdikte 40mm Stomp		John Belemans	
Berkvens		12-10-2020	
Revisienr.	Omschrijving	Datum	Naam
TEKENINGNUMMER			REF.



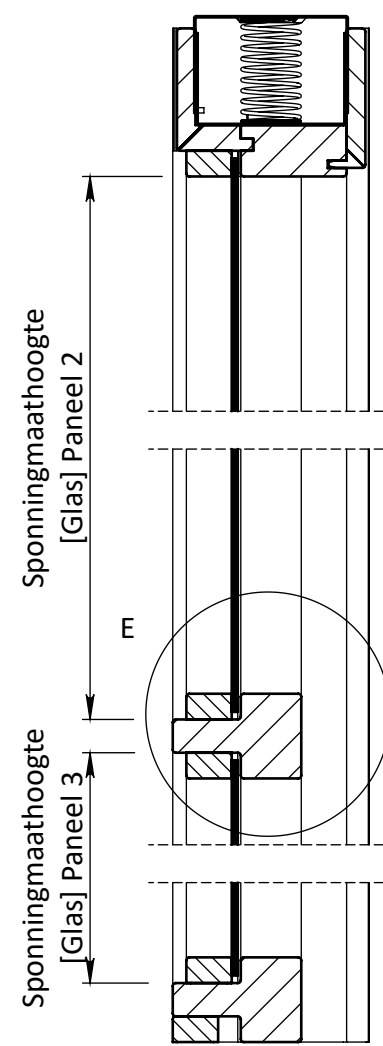
DOORSNEDE A-A



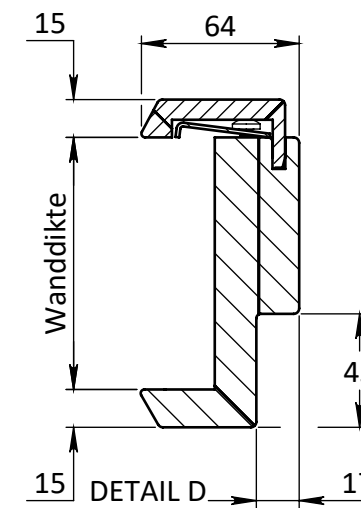
VOORAANZICHT



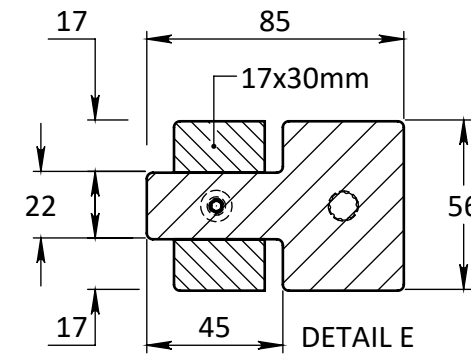
DOORSNEDE B-B



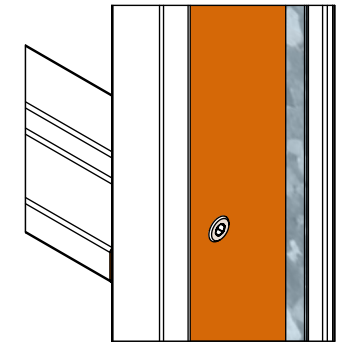
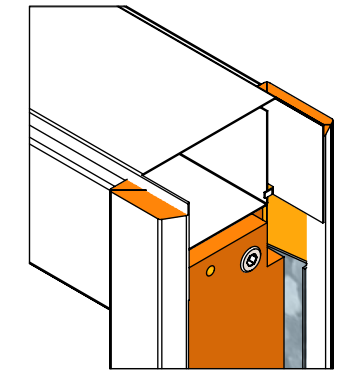
DOORSNEDE C-C



DETAIL D



DETAIL E



Breedte maatvoering Verdi Wood RL 204 FLEX zichtkozijn STOMP					
	Sponningmaat breedte deuropening	Deurbreedte productiemaat	Dagmaat breedte deuropening	Wandopening (sparingbreedte) tolerantie +5 mm	Kozijnbreedte
680	682	676	648	Y-45	Y
730	732	726	698	Y-45	Y
780	782	776	748	Y-45	Y
830	832	826	798	Y-45	Y
880	882	876	848	Y-45	Y
930	932	926	898	Y-45	Y
980	982	976	948	Y-45	Y
1030	1032	1026	998	Y-45	Y

Hoogte maatvoering Verdi Wood RL 204 FLEX zichtkozijn STOMP (semi)standaard				
Plafondhoogte	Kozijnhoogte	Deurhoogte productiemaat	Flexunit uitslag	Opmerking
2600	2582	2315 + paneel	18	-10 mm / +20 mm
2610	2582	2315 + paneel	28	-20 mm / +20 mm
2620	2582	2315 + paneel	38	-20 mm / +20 mm
2630	2597	2315 + paneel	33	-20 mm / +20 mm
2640	2612	2315 + paneel	28	-20 mm / +20 mm
2650	2612	2315 + paneel	38	-20 mm / +20 mm
2660	2627	2315 + paneel	33	-20 mm / +20 mm
2670	2642	2315 + paneel	28	-20 mm / +20 mm
2680	2642	2315 + paneel	38	-20 mm / +20 mm
2690	2657	2315 + paneel	33	-20 mm / +20 mm
2700	2672	2315 + paneel	28	-20 mm / +20 mm
2710	2672	2315 + paneel	38	-20 mm / +20 mm

\* Flexunit heeft een bereik van 8 tot 62 mm

Maatvoering is gebaseerd op kozijnen met een ruimte onder de deur van 28 mm

NB: bij toepassing van een Verdi Wood kozijn zonder Flexunit is de wandopening (sparingshoogte) kozijnhoogte minus 15 mm

EGENDOM BERKVEN'S BIJ SAMERBAAL  
VERMIENINGSLUCCING OF MEDDELING  
AAN DERDEN IN WELKE VORM DAN OOK  
IS ZONDER SCHRIFTELIJKE TOESTEMMING  
VAN EIGENWEE'S NIET GEORLOOFT.

TOLERANTIES ALGEMEEN.  
\* Herkenningsmaal / mal  
Maattolerantie ± 0.5 mm  
Hoektolerantie ± 0.5°

AMERIKAANSE PROJECTIE

**A3**



MATERIAAL. Diversen

BENAMING.

**Verdi Wood Stomp RL 204 - Flexunit**

Verdi Wood - Deurdikte 40mm Stomp

Berkvens

SCHAAL / MAATEENHEID

millimeter [mm]

TEKENAAR / DATUM

John Belemans

12-10-2020

Revisienr. Omschrijving

Datum

Naam

TEKENINGNUMMER

REF.