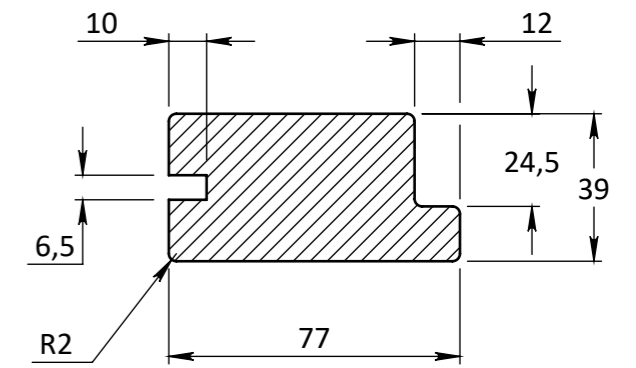
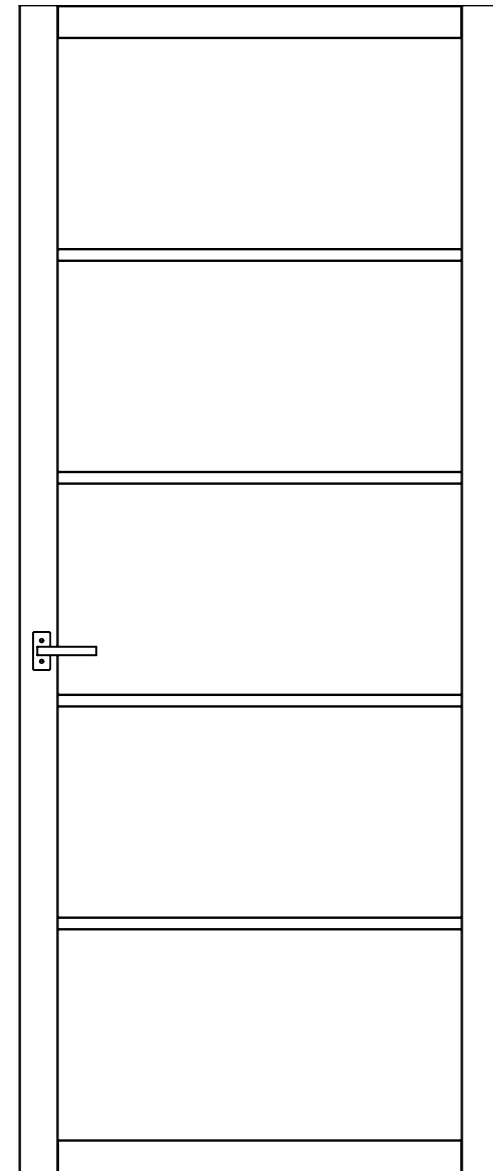


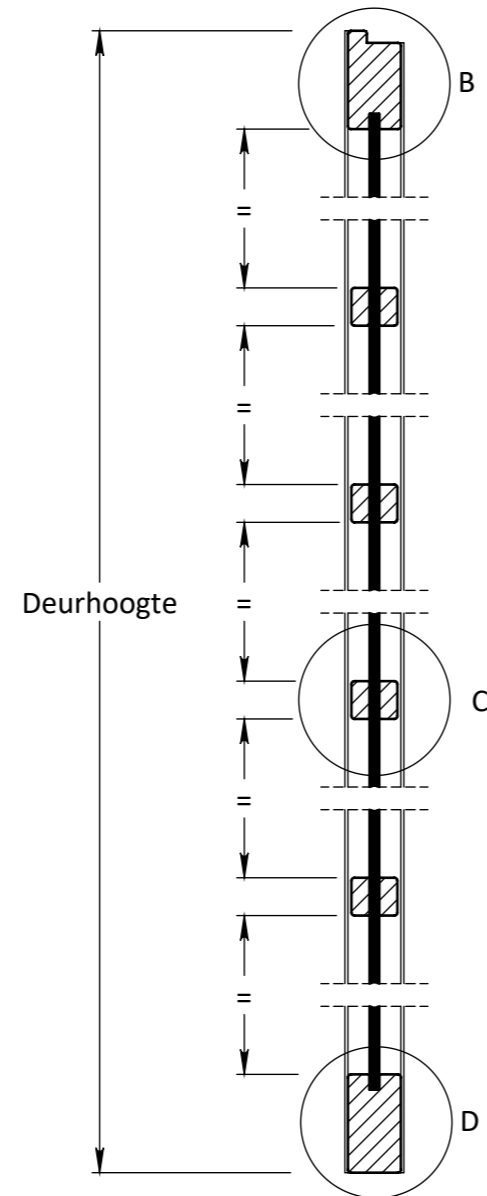
DOORSNEDE A-A



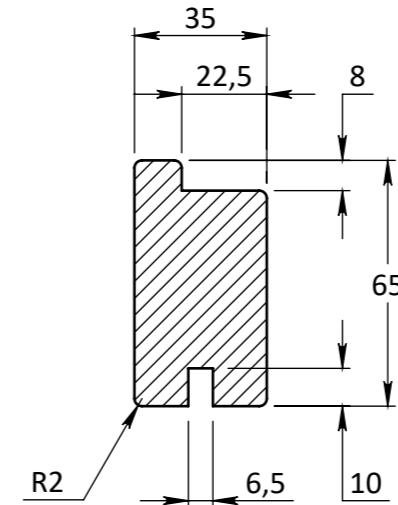
DETAIL A



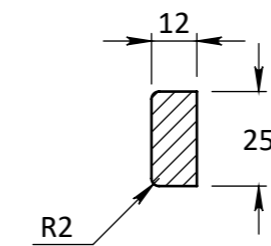
VOORAANZICHT



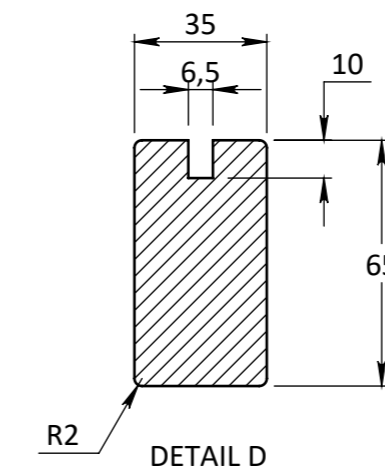
DOORSNEDE B-B



DETAIL B



DETAIL C



DETAIL D

<small>EGENDOM BERKVEN'S BIJ SAMENBAI VERMIENINGVLOEGING OF MERDELEUNG AAN DERDEN IN WEEKE VOORDAN OOK IS ZONDER SCHRIFTELIJKE TOESTEMMING VAN EIGENARES NIET GEVOLGDOET.</small>	TOLERANTIES ALGEMEEN. * Herkenningsmaal / mal Maat tolerantie ± 0.5 mm Hoek tolerantie ± 0.5°	MATERIAAL. Diversen BENAMING.	SCHAAL / MAATEENHEID millimeter [mm]
	AMERIKAANSE PROJECTIE A3	Berkolight / Verdi Light Type 701 Opdek Berkolight / Verdi Light - Deurdikte 39mm	TEKENAAR / DATUM John Belemans 29-03-2021
 toegang tot meer	Revisienr. Omschrijving	Datum	Naam
			TEKENINGNUMMER
			REF.