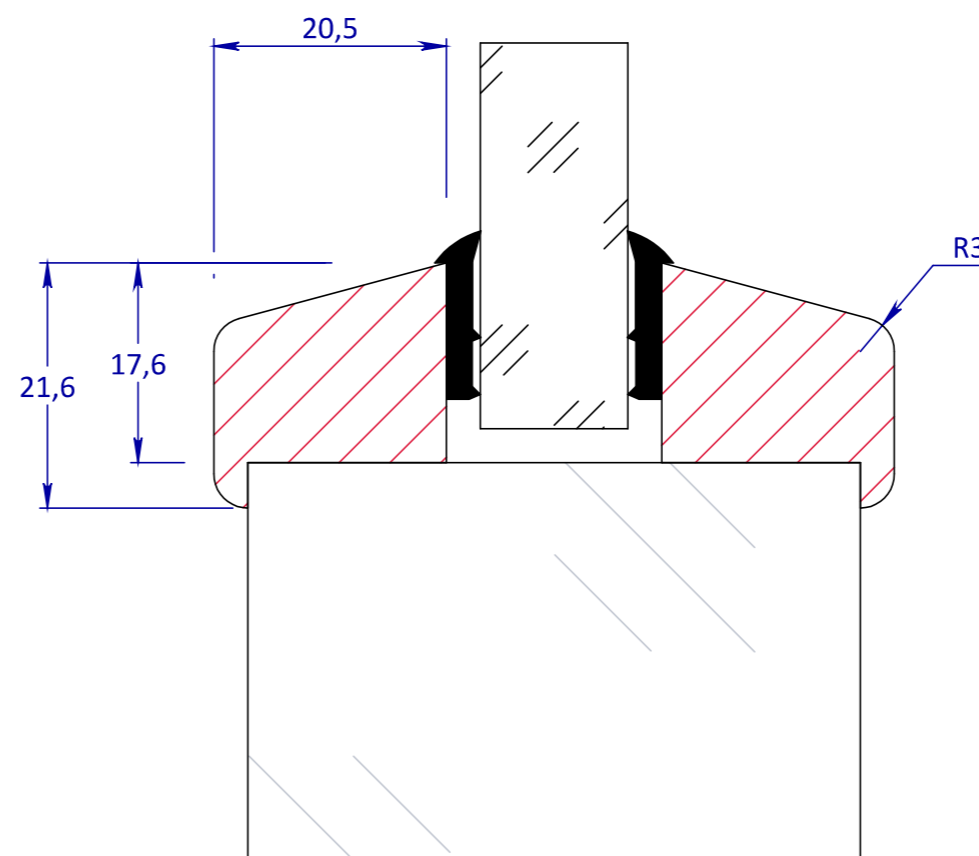


Traditionele glaslat hout



Slim Frame Wood

Deurdikte 40 mm		
Glaslatnr.	glaslat uitvoering	glasdikte
99S	Wood & Colour	n.v.t.
54S	Wood & Colour	n.v.t.
6S	Wood & Colour	05 t/m 08 mm
10S	Wood & Colour	09 t/m 13 mm
21S	Wood	14 t/m 31 mm

Deurdikte 54 mm		
Glaslatnr.	glaslat uitvoering	glasdikte
99S	Wood	05 t/m 08 mm
54S	Wood & Colour	09 t/m 18 mm
6S	Wood & Colour	19 t/m 21 mm
10S	Wood & Colour	23 t/m 25 mm
21S	Wood	26 t/m 45 mm

Deurdikte 58 mm		
Glaslatnr.	glaslat uitvoering	glasdikte
99S	Wood	05 t/m 12 mm
54S	Wood & Colour	13 t/m 22 mm
6S	Wood & Colour	23 t/m 26 mm
10S	Wood & Colour	27 t/m 29 mm
21S	Wood	30 t/m 49 mm

Deurdikte 68 mm		
Glaslatnr.	glaslat uitvoering	glasdikte
99S	Wood	11 t/m 22 mm
54S	Wood & Colour	23 t/m 32 mm
6S	Wood & Colour	33 t/m 36 mm
10S	Wood & Colour	37 t/m 39 mm
21S	Wood	40 t/m 59 mm

Deurdikte 80 mm		
Glaslatnr.	glaslat uitvoering	glasdikte
99S	Wood	23 t/m 34 mm
54S	Wood & Colour	35 t/m 44 mm
6S	Wood & Colour	45 t/m 48 mm
10S	Wood & Colour	49 t/m 51 mm
21S	Wood	52 t/m 71 mm

NB. Indien nodig worden de glaslaten aangepast (geschaafd) en afgestemd op de dikte van het glaspakket

Afgebeeld is een 54 mm dikke deur met 10 mm dik glas.

<small>EIGENDOM, BEWAKING EN VERANTWOORDELIJKHEID VAN BERKVEN'S BUREAU. VERWIJZING NAAR DEZE TEGENWOORDIGE TOESTAND IS ZONDER SCHRIFTELIJKE TOESTEMMING VAN BERKVEN'S BUREAU.</small>	TOLERANTIES ALGEMEEN. * Herkeningsmaat / mal Maattolerantie ± 0,5 mm Hoektolerantie ± 0,5°	MATERIAAL. BENAMING.	SCHAAL / MAATEENHEID millimeter [mm]
	AMERIKAANSE PROJECTIE A3	Detail traditionele glaslat hout en Slim Frame Wood	TEKENAAR / DATUM John Belemans 25-03-2020
 toegang tot meer	Revisienr. Omschrijving	Datum Naam	TEKENINGNUMMER
			REF.