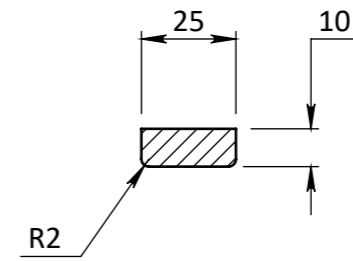
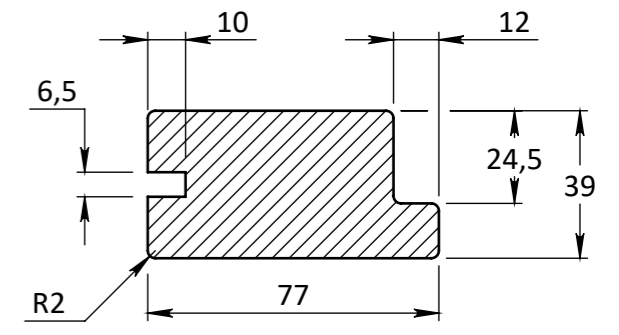


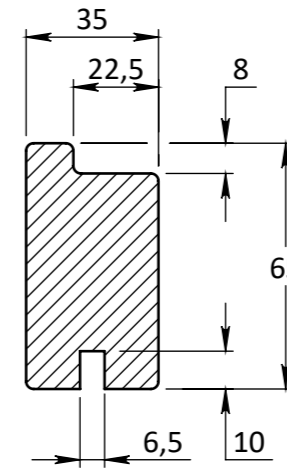
DOORSNEDE A-A



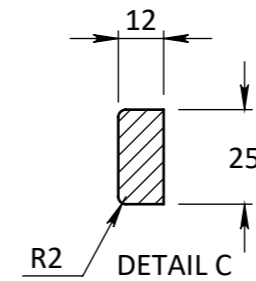
DETAIL A



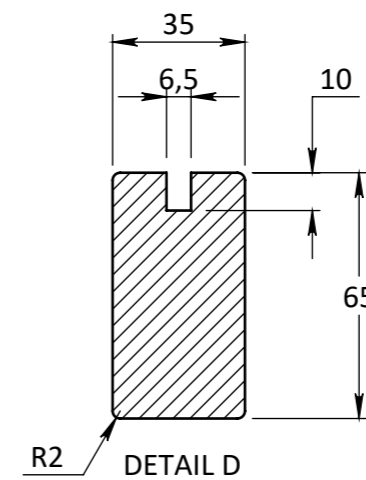
DETAIL B



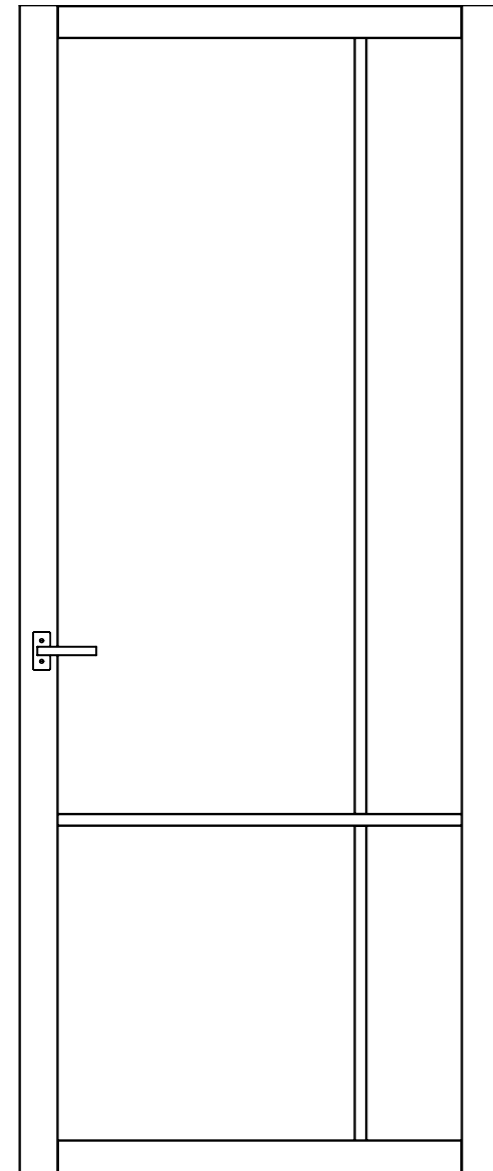
DETAIL B



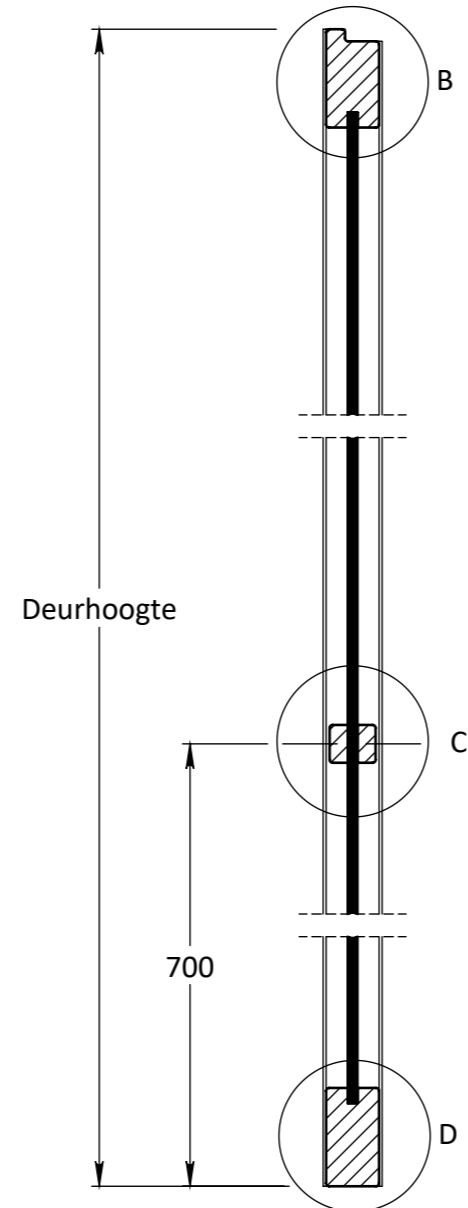
DETAIL C



DETAIL D



VOORAANZICHT



DOORSNEDE B-B

EIGENDOM BERKVENS BIJ SAMENBALEN VERMIENINGVLING OF MERDELENG AAN DERDEN IN WEEKE VOORDAN OOK IS ZONDER SCHRIFTELIJKE TOESTEMMING VAN EIGENARES NIET GEVOLGDO.	TOLERANTIES ALGEMEEN. * Herkeningsmaal / mal Maat tolerantie ± 0.5 mm Hoek tolerantie ± 0.5°	MATERIAAL. Diversen		SCHAAL / MAATEENHEID millimeter [mm]	
	AMERIKAANSE PROJECTIE <b>A3</b>	BENAMING. <b>Berkolight / Verdi Light Type 704 Opdek</b> Berkolight / Verdi Light - Deurdikte 39mm		TEKENAAR / DATUM John Belemans 01-04-2021	
 toegang tot meer		Revisienr. Omschrijving	Datum	Naam	TEKENINGNUMMER