

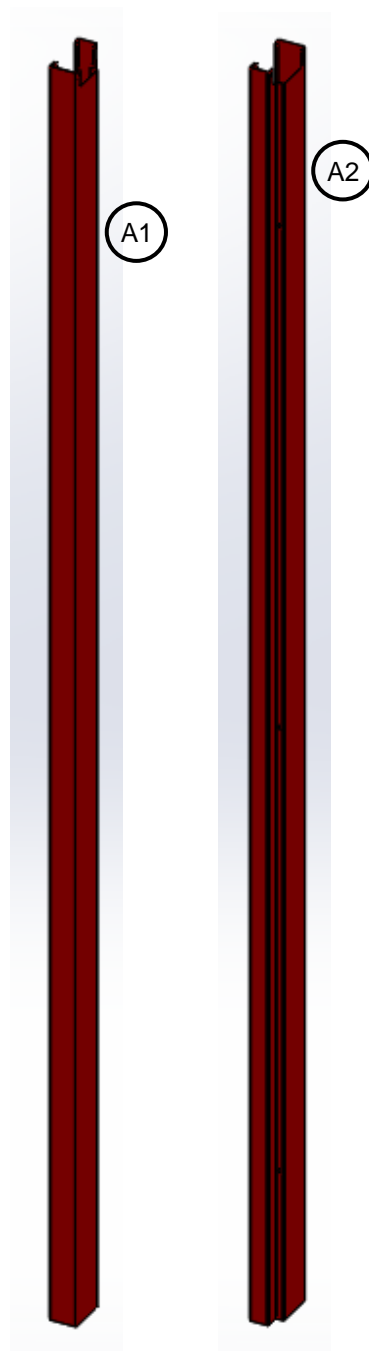
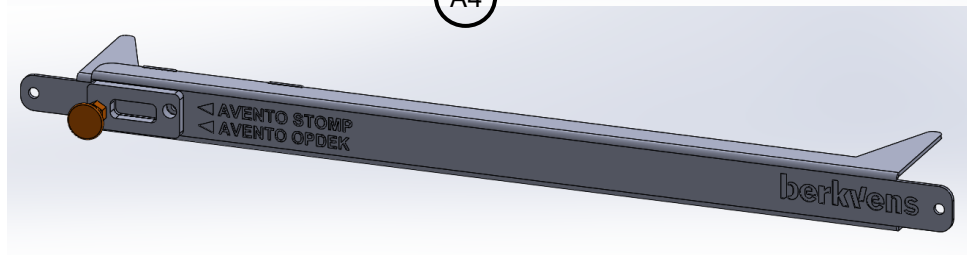
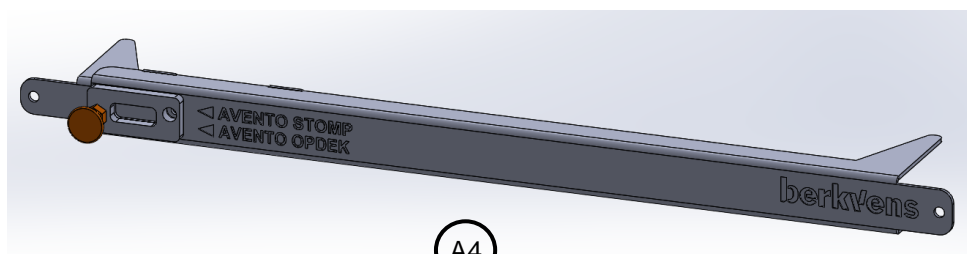
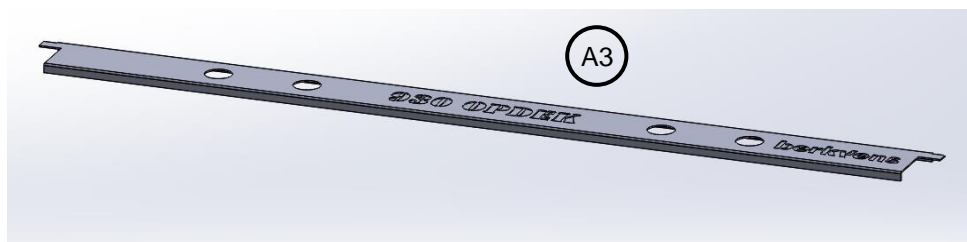
# Werkinstructie

## Avento Tegelmal

Benodigde hulpmiddelen:

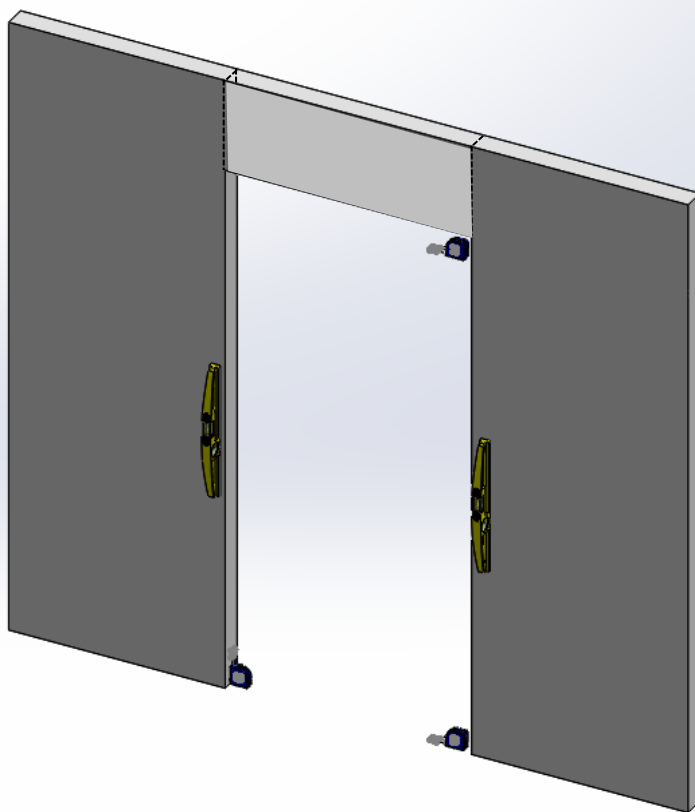
**Verpakking:**

- A1. Berdo Hangstijl LINKS
- A2. Berdo Hangstijl RECHTS
- A3. Vloertegelmal (880 of 930)
- A4. 2x Afstandhouder
- A5. Inbussleutel 5 mm



## 1. Sparing Controleren

- ✓ Controleer de wandopening op alle afmetingen (wanddikte en sparingsmaat)
- ✓ Controleer of de sparing recht is en alle hoeken haaks zijn.

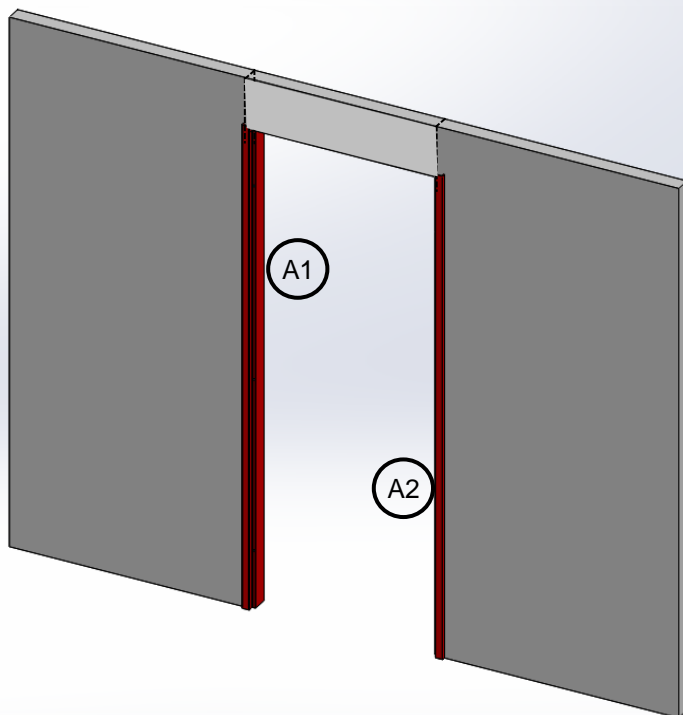


## 2. Hangstijlen plaatsen

- ✓ Haal de hangstijl LINKS **A1** en hangstijl RECHTS **A2** uit de verpakking.
- ✓ Plaats deze op de te tegelen wand
- ✓ Plaats de hangstijlen op de cementdekvloer en **vul deze uit**

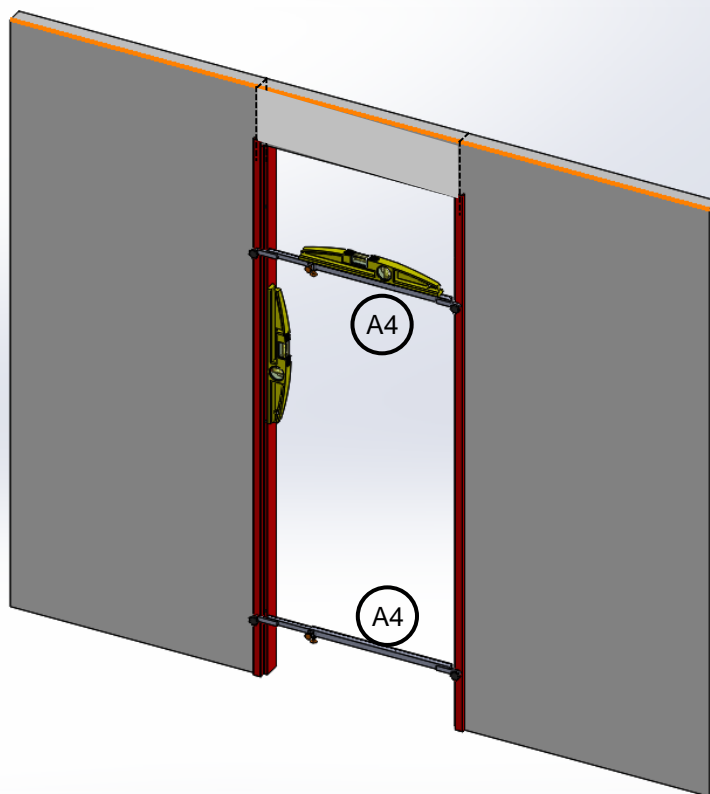
***Uitvullen noodzakelijk bij model RZ (zonder bovenlicht). Bij verdiepingshoge sparing uitvullen NIET van toepassing.***

**AVENTO:**  
Kozijnhoogte +8mm is onderkant tegel.



### 3. Afstandhouders plaatsen

- ✓ Stel de Afstandhouders af op het juiste kozijntype (OPDEK of STOMP) en op de juiste deurbreedte (830 – 880 – 930 – 980 – 1030)
- ✓ Plaats één afstandhouder **A4** aan de bovenzijde en één afstandhouder **A4** aan de onderzijde van de hangstijlen.
- ✓ Zorg dat beide hangstijlen gelijkmatig worden verdeeld in de sparing.
- ✓ Controleer met een waterpas of een van de hangstijlen **extra uitgevuld** moet worden op hoogte. Indien nodig een van de hangstijlen **extra** uitvullen.
- ✓ Hangstijl verticaal waterpas stellen en vastdraaien (handvast) met de inbusleutel **A5**

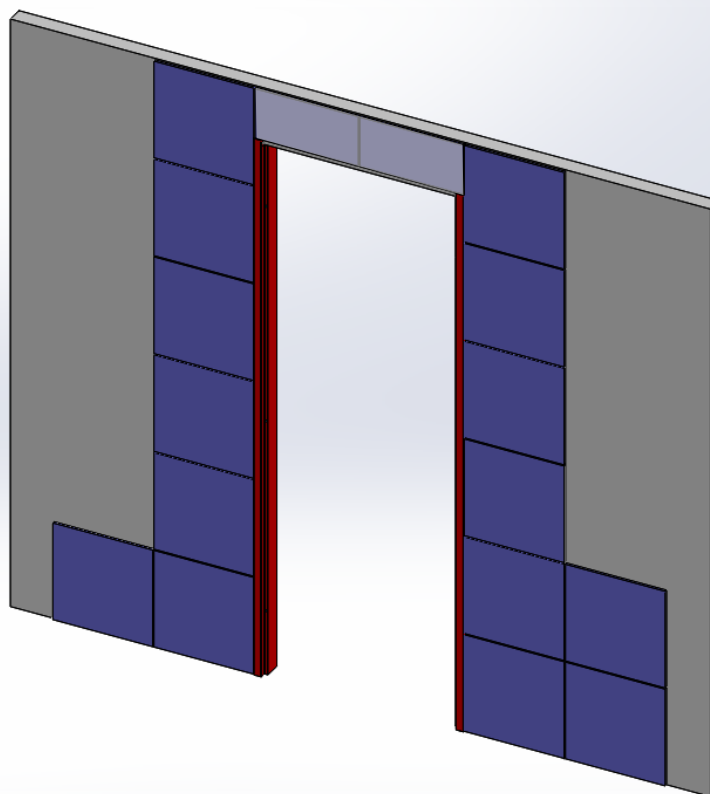


### 4. "Tegelgereed" maken

- ✓ Verwijder de Afstandhouders **A4**.
- ✓ Tegels **TEGEN** de hangstijlen aanbrengen.

**LET OP:**

Bij NIET plafondhoge kozijnen de bovenzijde van de hangstijlen aanhouden als horizontale tegelmaat.

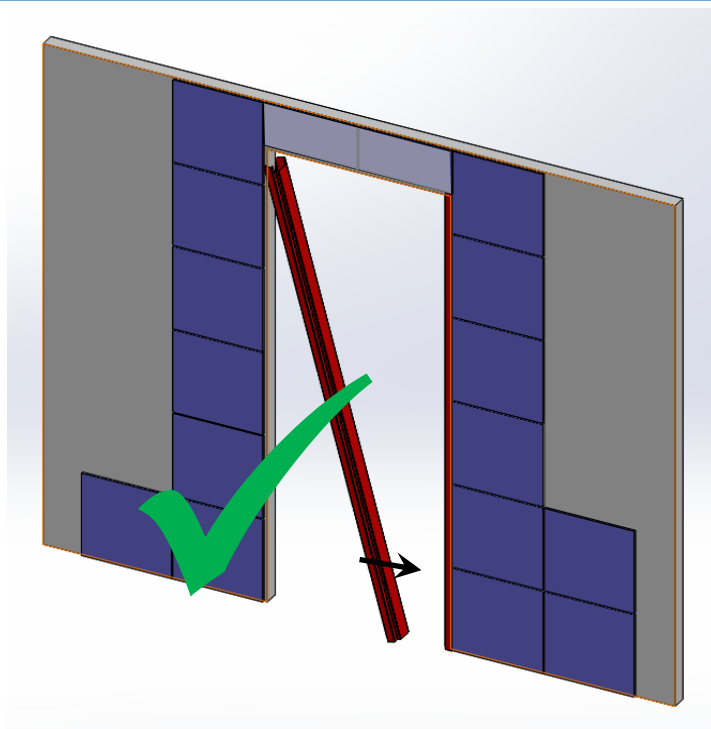


## 5. Tegelstijlen verwijderen

- ✓ Verwijder de hangstijlen door deze los te draaien met de inbussleutel en daarna aan de onderzijde van de wand te halen zodat het tegelwerk niet beschadigd..

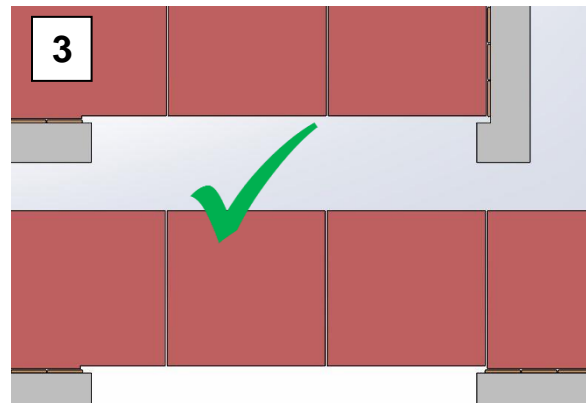
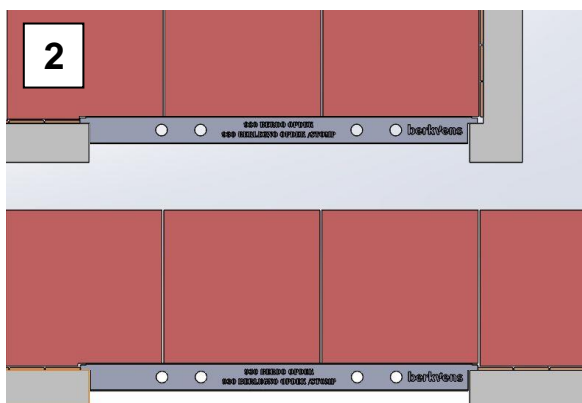
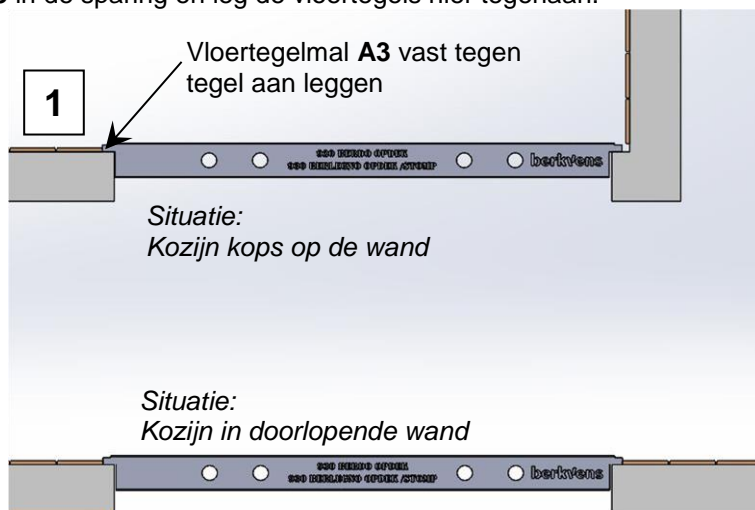
DOOR HET TOEPASSEN VAN DEZE TEGELMAL ONTSTAAT, NA MONTAGE VAN HET DEFINITIEVE KOZIJN, EEN KITNAAD VAN:

LINKS EN RECHTS 4 mm  
BOVEN 8 mm



## 6. Instructie Vloertegelmal

Leg de vloertegelmal **A3** in de sparing en leg de vloertegels hier tegenaan.



# Avento tegelman

<b>type kozijn (eindproduct)</b>	<b>te gebruiken stijlen</b>	<b>vastzetpen op</b>
Avento Stomp	Berdo Opdek	Avento Stomp
Avento Opdek	Berdo Opdek	Avento Opdek

