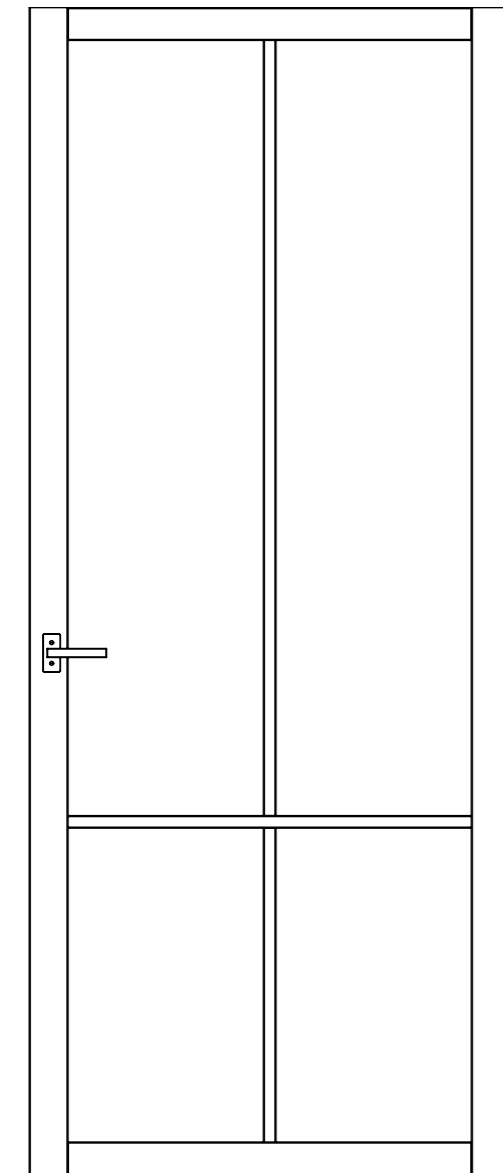
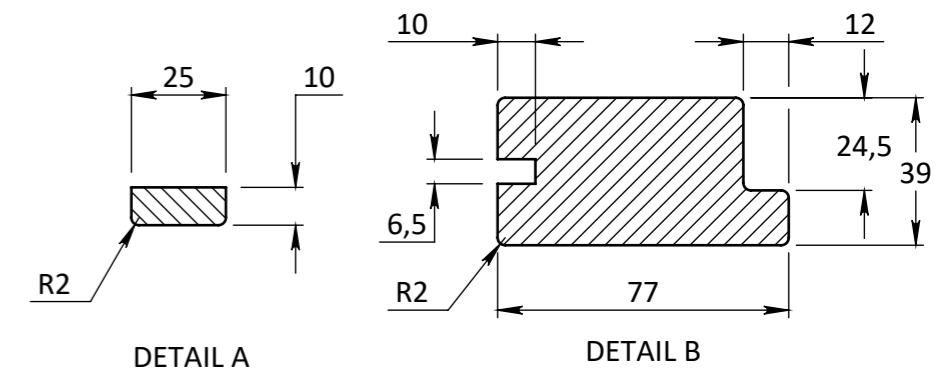
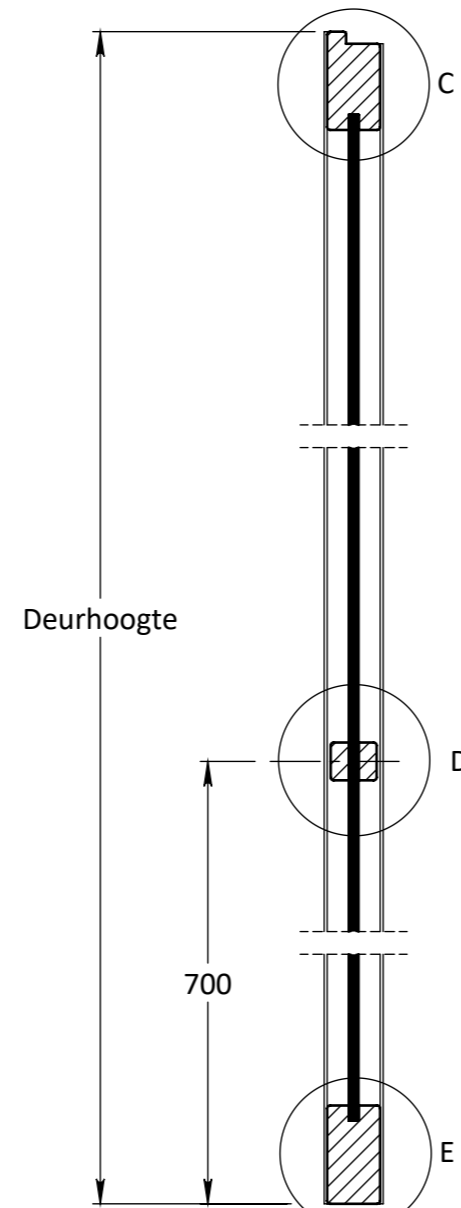


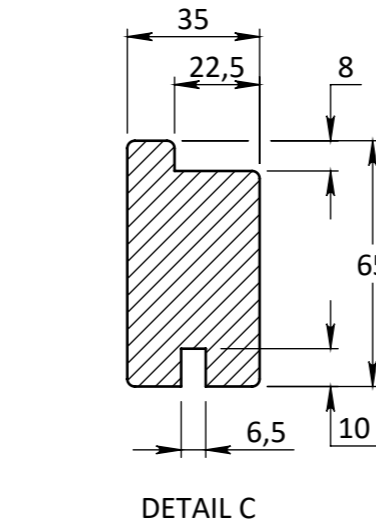
DOORSNEDE A-A



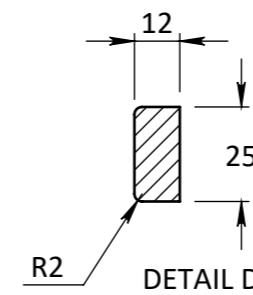
VOORAANZICHT



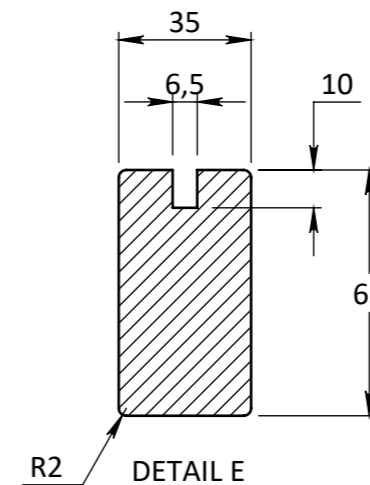
DOORSNEDE B-B



DETAIL C



DETAIL D



DETAIL E

EIGENDOM BERKVEN'S BIJ SAMENKOMEN VERMIENINGVLOEGING OF MERDEDELING AAN DERDEN IN WEEKE VOORDAN OOK IS ZONDER SCHRIFTELIJKE TOESTEMMING VAN EIGENARES NIET GEORLOOFT.	TOLERANTIES ALGEMEEN. * Herkeningsmaal / mal Maat tolerantie ± 0.5 mm Hoek tolerantie ± 0.5°	MATERIAAL. Diversen BENAMING.	SCHAAL / MAATEENHEID millimeter [mm]
	AMERIKAANSE PROJECTIE A3	Berkolight / Verdi Light Type 703 Opdek Berkolight / Verdi Light - Deurdikte 39mm	TEKENAAR / DATUM John Belemans 31-03-2021
Revisienr. Omschrijving		Datum	Naam
toegang tot meer		TEKENINGNUMMER	
		REF.	