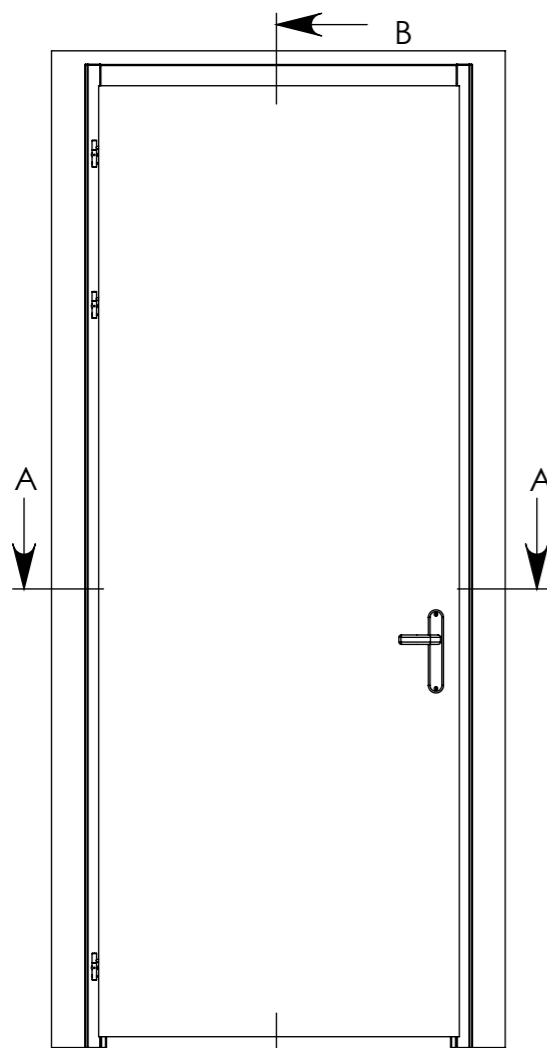
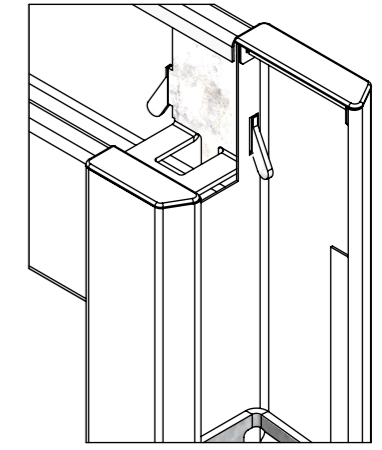
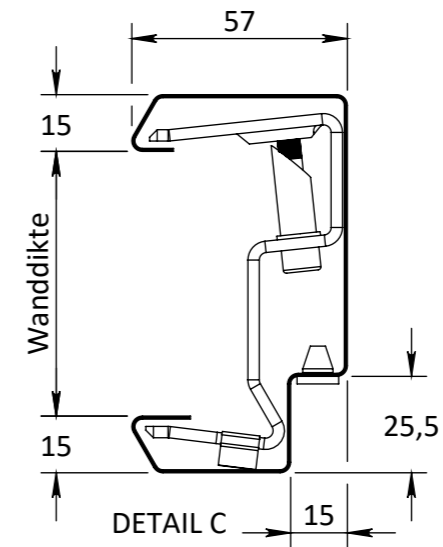
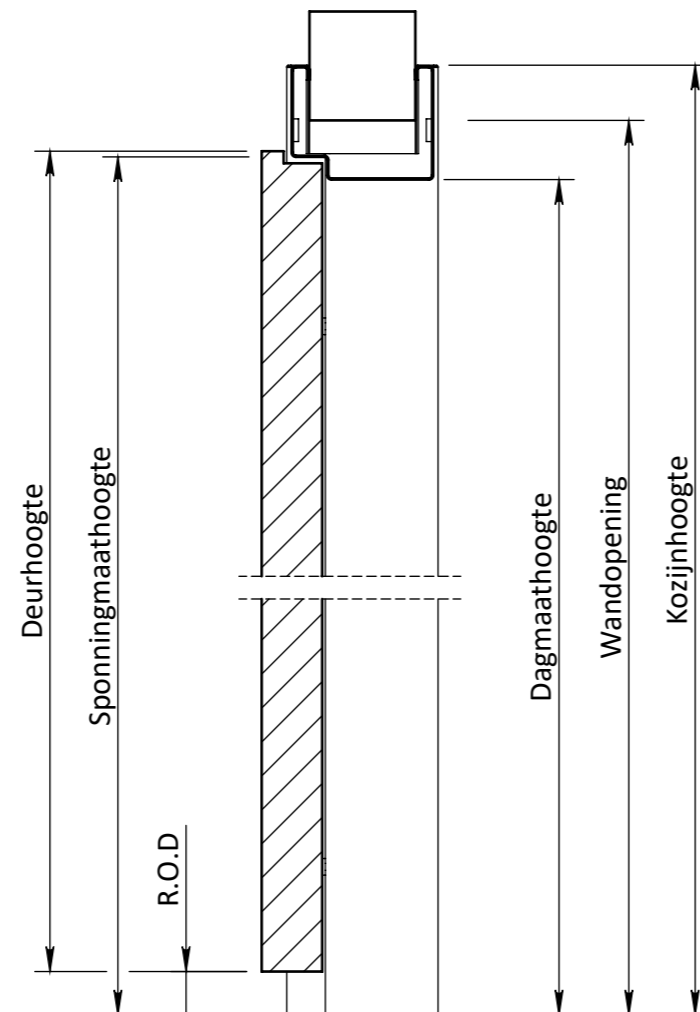


DOORSNEDE A-A



VOORAANZICHT



DOORSNEDE B-B

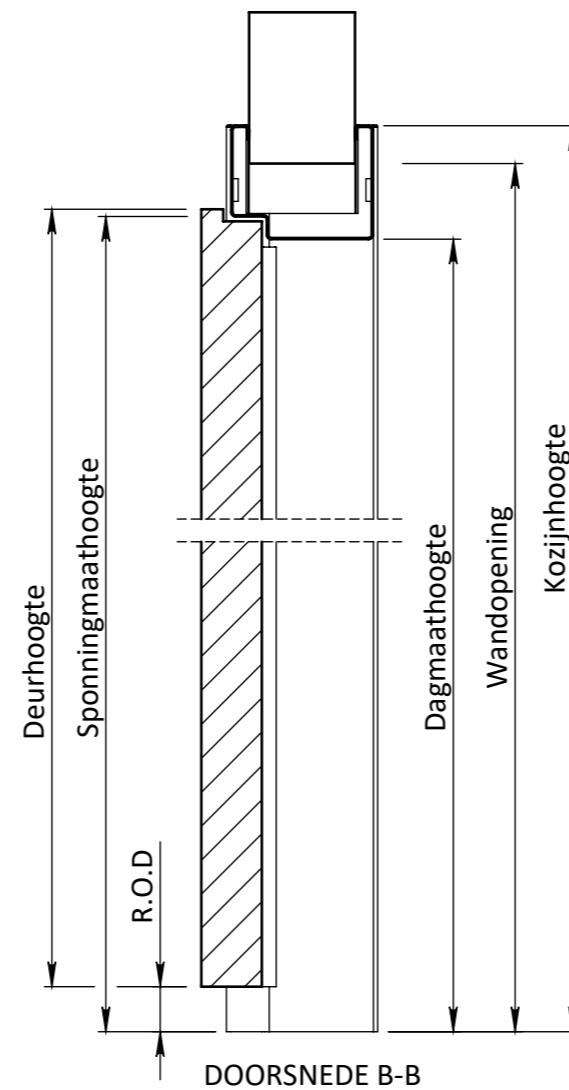
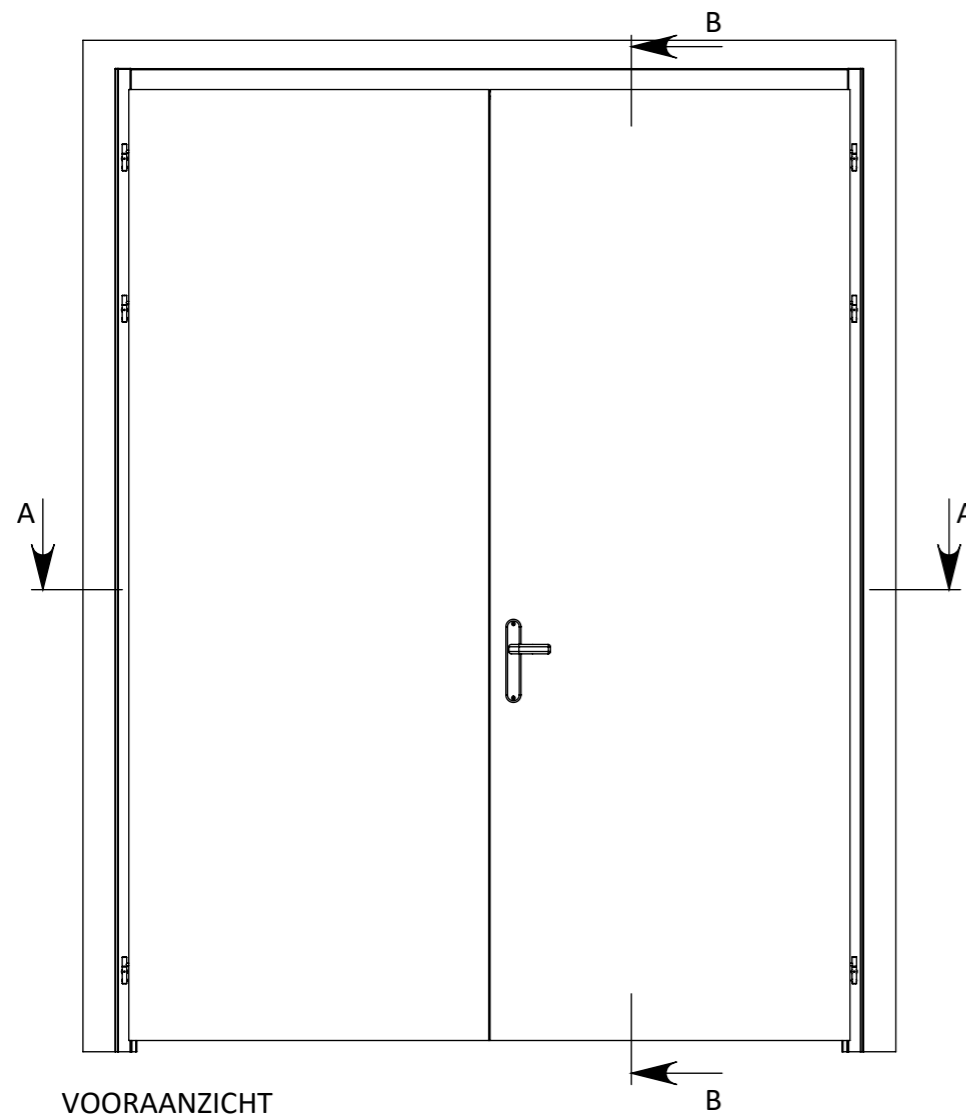
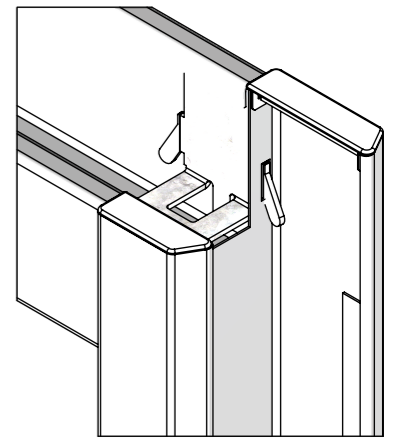
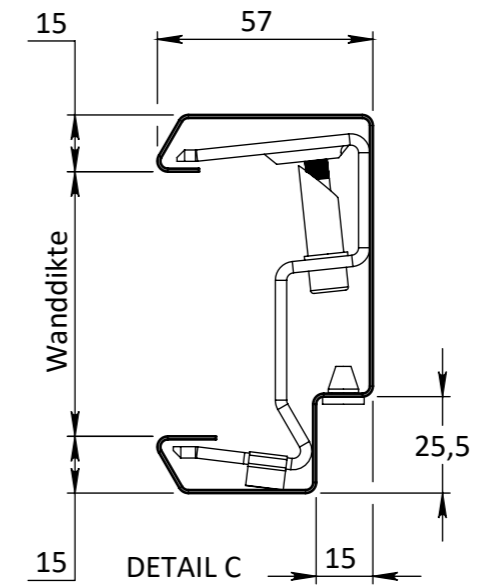
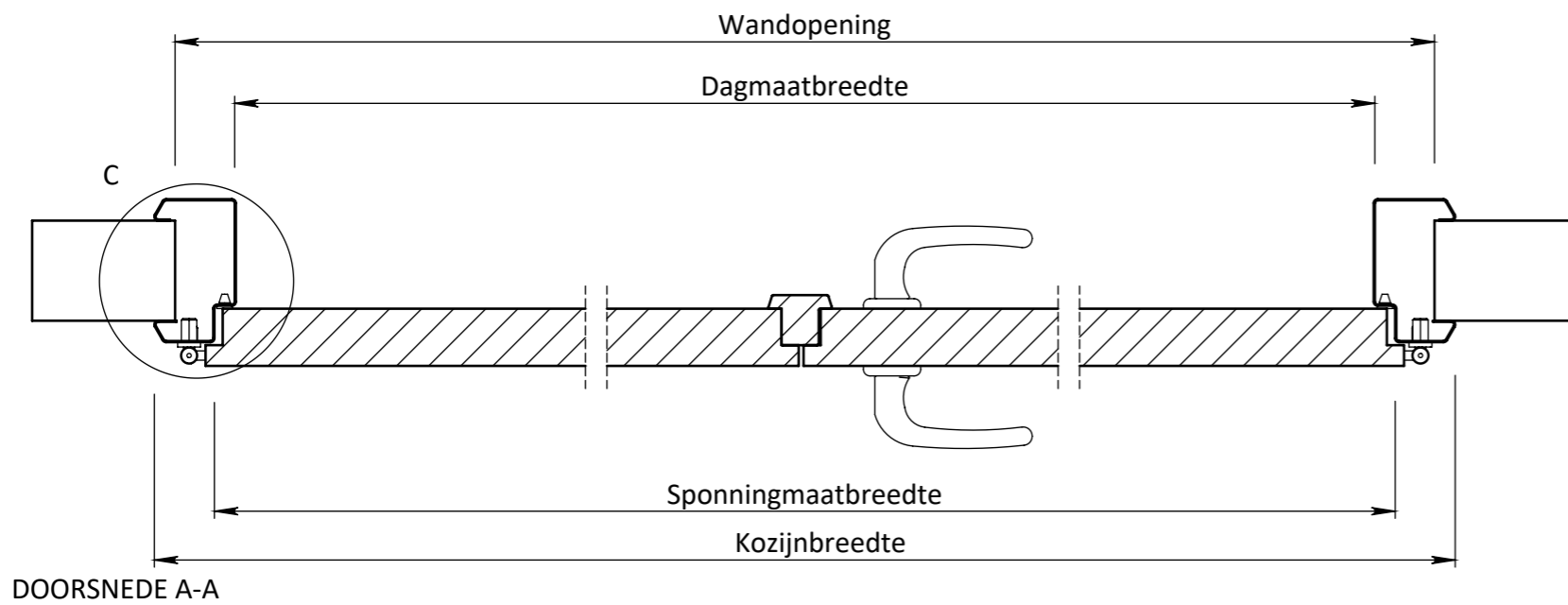
Breedte maatvoering Verdi RZ 200 kozijn OPDEK					
	Sponningmaat breedte	Deurbreedte productiemaat	Dagmaat breedte	Wandopening (sparingbreedte) tolerantie -5/+5 mm	Kozijnbreedte
680	690	680	660	725	774
730	740	730	710	775	824
780	790	780	760	825	874
830	840	830	810	875	924
880	890	880	860	925	974
930	940	930	910	975	1024
980	990	980	960	1025	1074
1030	1040	1030	1010	1075	1124

Hoogte maatvoering Verdi RZ 200 kozijnen OPDEK					
Deurhoogte productiemaat	Sponningmaat hoogte	Ruimte onder deur (R.O.D.)	Dagmaat hoogte	Wandopening (sparinghoogte) tolerantie -5/+5 mm	Kozijnhoogte
2115	2137	28	2122	2182	2197
2315	2337	28	2322	2382	2397

Maatvoering is gebaseerd op kozijnen met een ruimte onder de deur van 28 mm

NB: bij toepassing van een Verdi kozijn zonder Flexunit is de wandopening (sparinghoogte) kozijnhoogte minus 15 mm

EIGENDOM BERKVEN'S BIJ SAMERBAAL VERMIENINGVLOEGING OF MEDDELING AAN DERDEN IN WEEKE VOORDAN OOK IS ZONDER SCHRIFTELIJKE TOESTEMMING VAN EIGENARES NIET GEORLOOFT.	TOLERANTIES ALGEMEEN. * Herkenningsmaat / mal Maattolerantie ± 0.5 mm Hoektolerantie ± 0.5°	MATERIAAL. Diversen BENAMING.	SCHAAL / MAATEENHEID millimeter [mm]
	AMERIKAANSE PROJECTIE A3	<h2>Verdi Opdek RZ 200</h2> Verdi - Deurdikte 40mm Opdek	TEKENAAR / DATUM John Belemans 10-03-2021
toegang tot meer		Revisienr. Omschrijving	Datum
		Naam	TEKENINGNUMMER
		REF.	



Breedte maatvoering Verdi RZ 202 dubbeldeurs kozijnen OPDEK						
	Tussenruimte deurnaald* (Type afhankelijk)	Sponningmaat breedte	Deurbreedte productiemaat	Dagmaat breedte	Wandopening (sparingbreedte) tolerantie -5/+5 mm	Kozijnbreedte
2 x 680	30	1400	680	1370	1435	1484
2 x 730	30	1500	730	1470	1535	1584
2 x 780	30	1600	780	1570	1635	1684
2 x 830	30	1700	830	1670	1735	1784
2 x 880	30	1800	880	1770	1835	1884
2 x 930	30	1900	930	1870	1935	1984

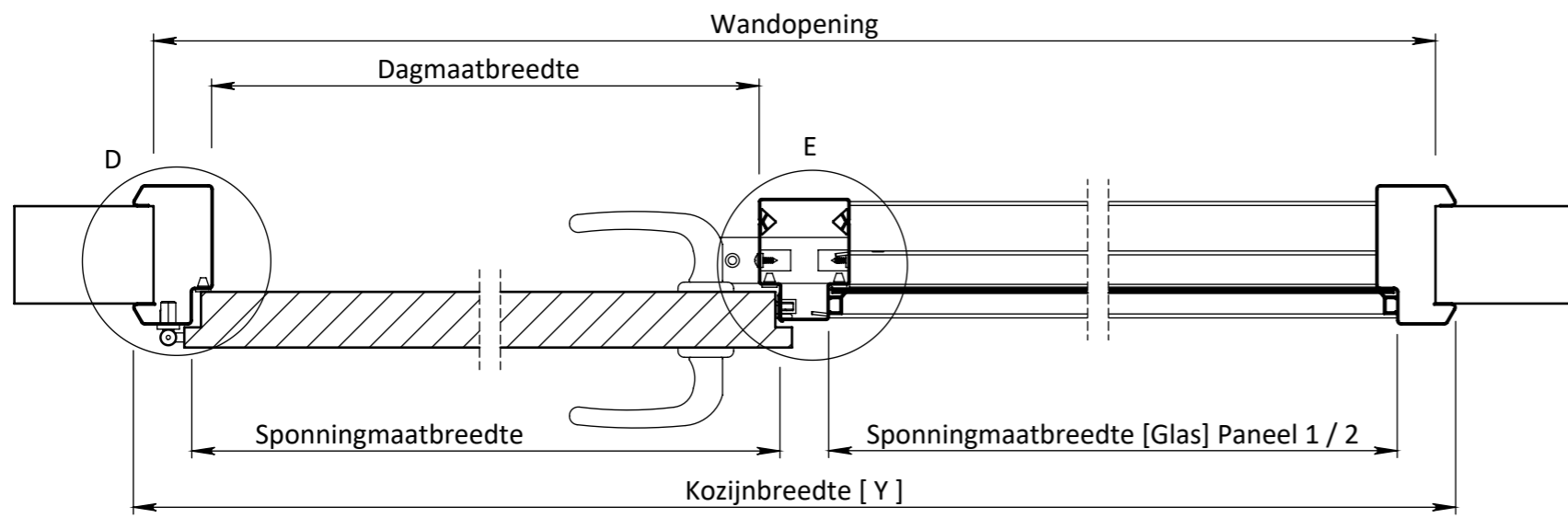
* De gefolieerde T-lat heeft een tussenruimte van 30 mm

Hoogte maatvoering Verdi RZ 202 dubbeldeurskozijnen OPDEK					
Deurhoogte productiemaat	Sponningmaat hoogte	Ruimte onder deur (R.O.D.)	Dagmaat hoogte	Wandopening (sparinghoogte) tolerantie -5/+5 mm	Kozijnhoogte
2115	2137	28	2122	2182	2197
2315	2337	28	2322	2382	2397

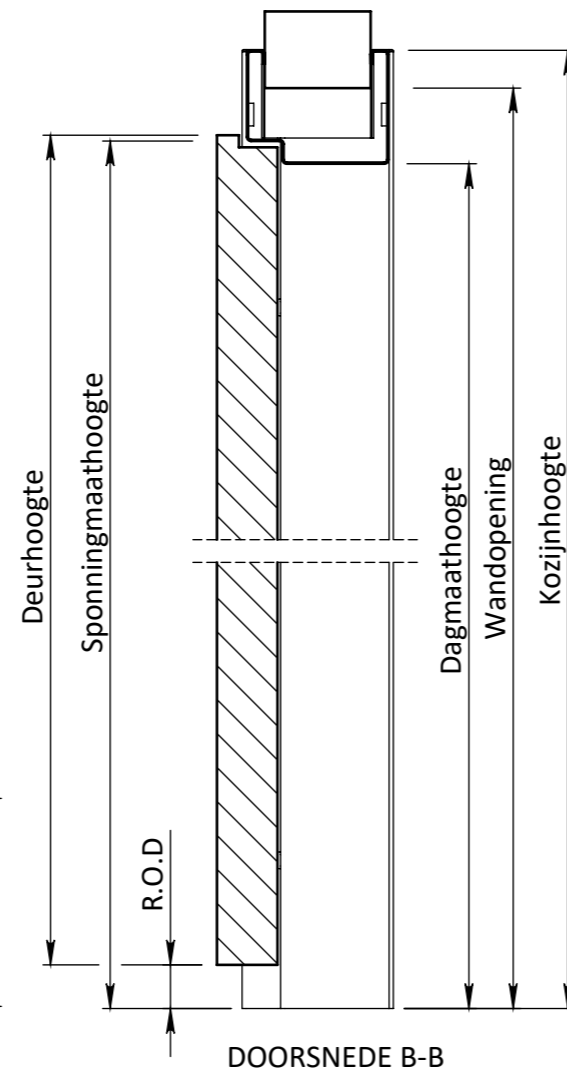
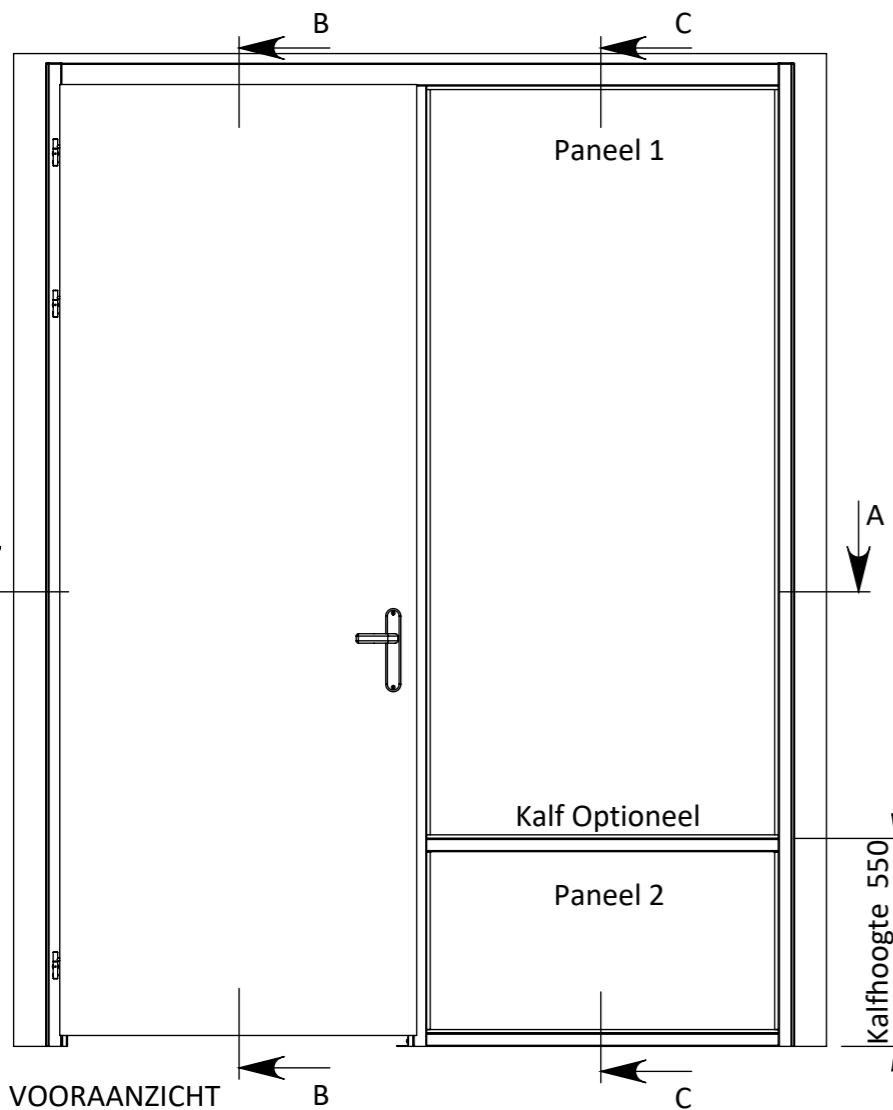
Maatvoering is gebaseerd op kozijnen met een ruimte onder de deur van 28 mm

NB: bij toepassing van een Verdi kozijn zonder Flexunit is de wandopening (sparingshoogte) kozijnhoogte minus 15 mm

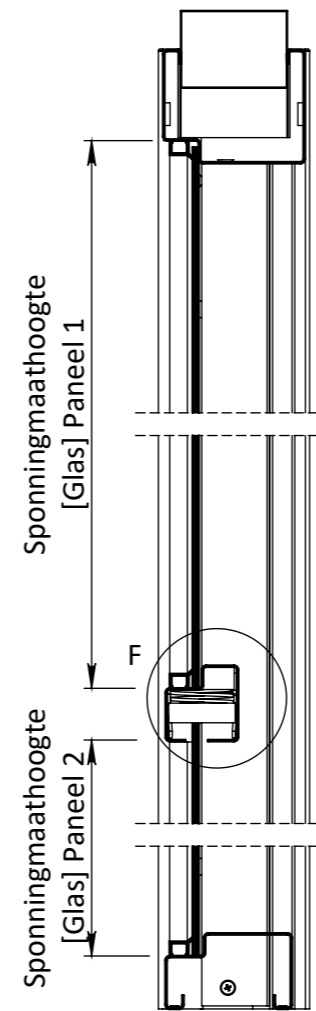
<small>EGENDOM BERKVEN'S BIJ SAMENRAAL VERMENGINGSLIJING OF MEDDELING AAN DERDEN IN WELKE NORM DAN OOK IS ZONDER SCHRIFTELIJKE TOESTEMMING VAN EIGENARES NIET GEORLOOFT.</small>	TOLERANTIES ALGEMEEN. * Herkeningsmaat / mal Maattolerantie ± 0.5 mm Hoektolerantie ± 0.5°	MATERIAAL. Diversen BENAMING.	SCHAAL / MAATEENHEID millimeter [mm]
	AMERIKAANSE PROJECTIE A3	<h1>Verdi Opdek RZ 202</h1> Verdi - Deurdikte 40mm Dubbeldeur Opdek	TEKENAAR / DATUM John Belemans 10-03-2021
toegang tot meer	Revisienr. Omschrijving Datum Naam	BERKVEN'S BERKVEN'S	TEKENINGNUMMER REF.



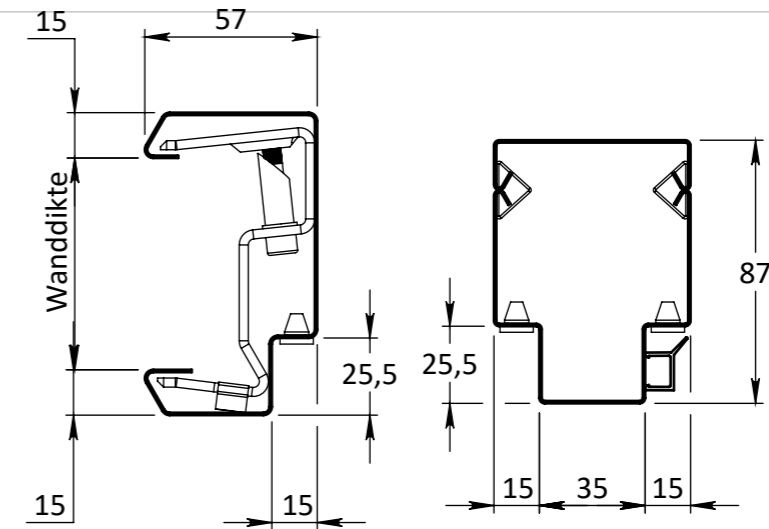
DOORSNEDE A-A



DOORSNEDE B-B

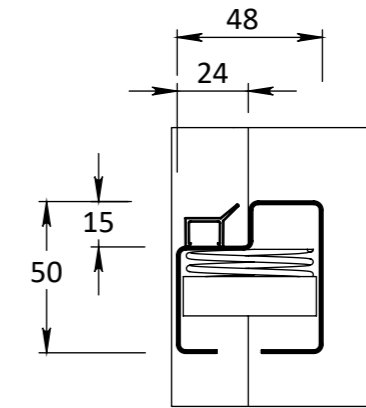


DOORSNEDE C-C



DETAIL D

DETAIL E



DETAIL F

Breedte maatvoering Verdi RZ 204 zijlichtkozijn OPDEK					
	Sponningmaat breedte deuropening	Deurbreedte productiemaat	Dagmaat breedte deuropening	Wandopening (sparingbreedte) tolerantie -5/+5 mm	Kozijnbreedte
680	690	680	660	Y-45	Y
730	740	730	710	Y-45	Y
780	790	780	760	Y-45	Y
830	840	830	810	Y-45	Y
880	890	880	860	Y-45	Y
930	940	930	910	Y-45	Y
980	990	980	960	Y-45	Y
1030	1040	1030	1010	Y-45	Y

Hoogte maatvoering Verdi RZ 204 zijlichtkozijn OPDEK					
Deurhoogte productiemaat	Sponningmaat hoogte	Ruimte onder deur (R.O.D.)	Dagmaat hoogte	Wandopening (sparinghoogte) tolerantie -5/+5 mm	Kozijnhoogte
2115	2137	28	2122	2182	2197
2315	2337	28	2322	2382	2397

Maatvoering is gebaseerd op kozijnen met een ruimte onder de deur van 28 mm

NB: bij toepassing van een Verdi kozijn zonder Flexunit is de wandopening (sparinghoogte) kozijnhoogte minus 15 mm

EGENDOM BERKVEN'S BIJ SAMENRAI...
 TOLERANTIES ALGEMEEN.
 * Herkenningmaat / mal
 Maattolerantie ± 0.5 mm
 Hoektolerantie ± 0.5°
 AMERIKAANSE PROJECTIE
 A3

MATERIAAL. Diversen

BENAMING.

Verdi Opdek RZ 204

Verdi - Deurdikte 40mm Opdek

SCHAAL / MAATEENHEID

millimeter [mm]

TEKENAAR / DATUM

John Belemans

10-03-2021

Berkvens



Revisienr. Omschrijving Datum Naam TEKENINGNUMMER

REF.