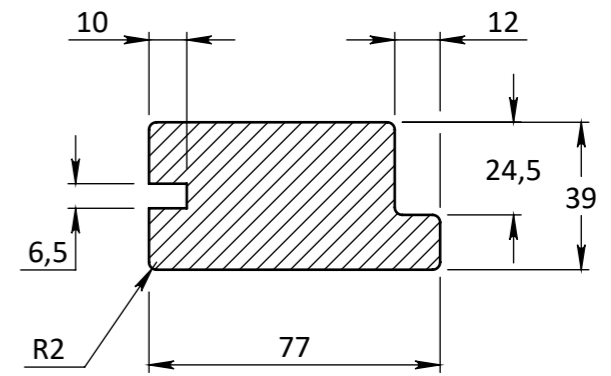
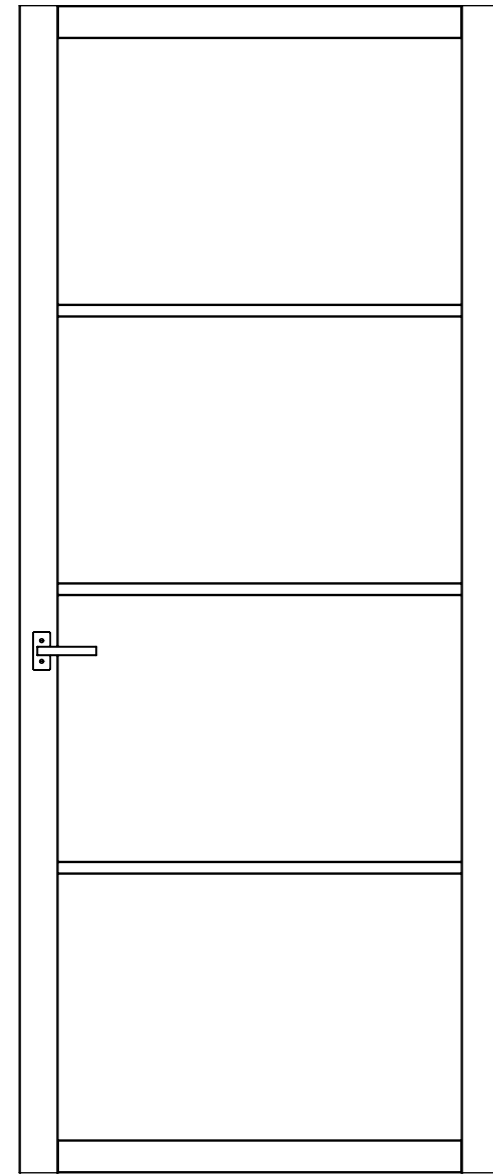


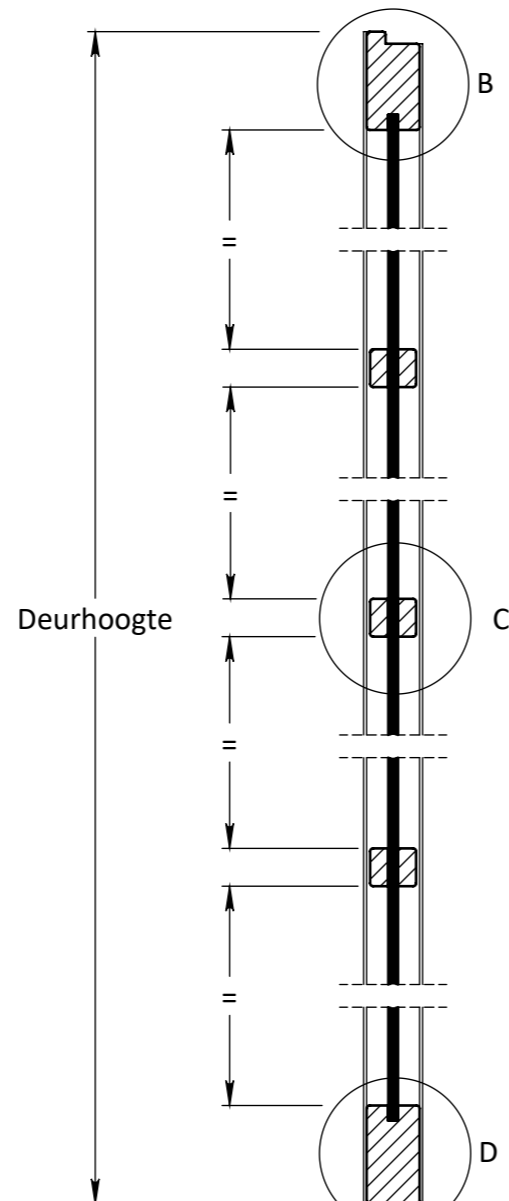
DOORSNEDE A-A



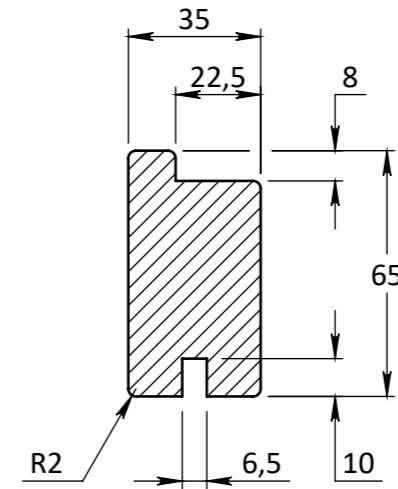
DETAIL A



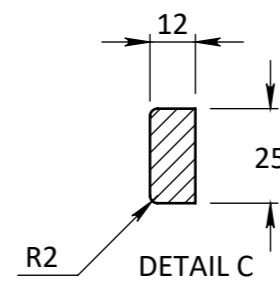
VOORAANZICHT



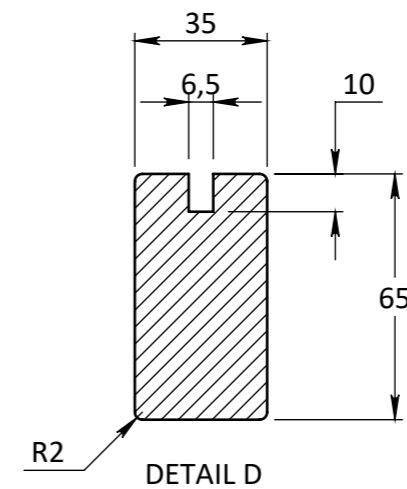
DOORSNEDE B-B



DETAIL B



DETAIL C



DETAIL D

EIGENDOM BERKVEN'S BIJ SAMENRAJ VERMENGINGSLIJING OF MERDELLING AAN DERDEN IN WEEKE VOOR DAN OOK IS ZONDER SCHRIFTELIJKE TOESTEMMING VAN EIGENARES NIET GEORLOOFT.	TOLERANTIES ALGEMEEN. * Herkeningsmaal / mal Maat tolerantie ± 0.5 mm Hoek tolerantie ± 0.5°	MATERIAAL. Diversen BENAMING.	SCHAAL / MAATEENHEID millimeter [mm]										
	AMERIKAANSE PROJECTIE A3	Berkolight / Verdi Light Type 702 Opdek Berkolight / Verdi Light - Deurdikte 39mm	TEKENAAR / DATUM John Belemans 31-03-2021										
berkvens toegang tot meer		<table border="1" style="width: 100%; border-collapse: collapse;"> <tr> <th style="width: 30%;">Revisienr.</th> <th style="width: 30%;">Omschrijving</th> <th style="width: 15%;">Datum</th> <th style="width: 15%;">Naam</th> <th style="width: 10%;">TEKENINGNUMMER</th> </tr> <tr> <td> </td> <td> </td> <td> </td> <td> </td> <td> </td> </tr> </table>	Revisienr.	Omschrijving	Datum	Naam	TEKENINGNUMMER						REF.
Revisienr.	Omschrijving	Datum	Naam	TEKENINGNUMMER									