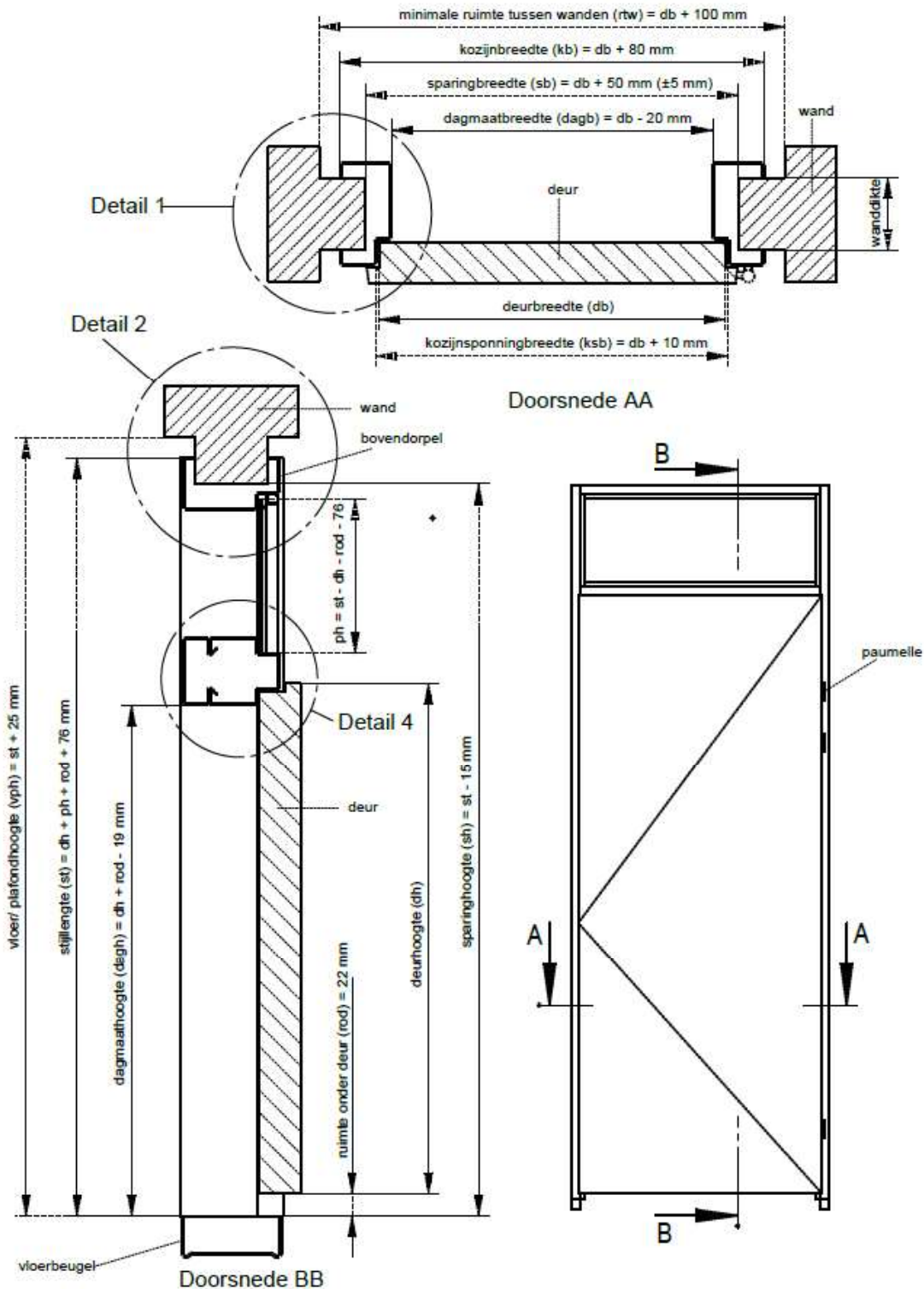
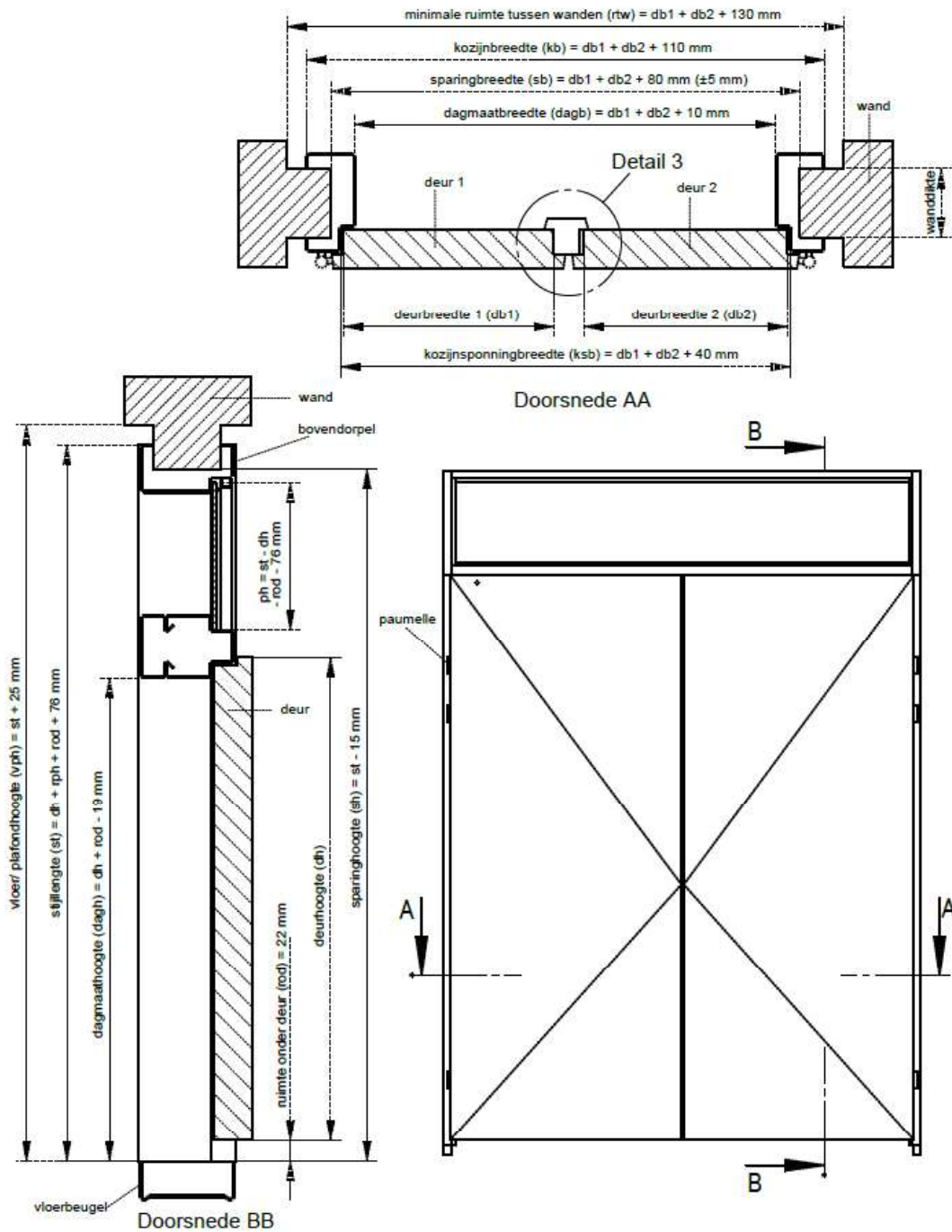


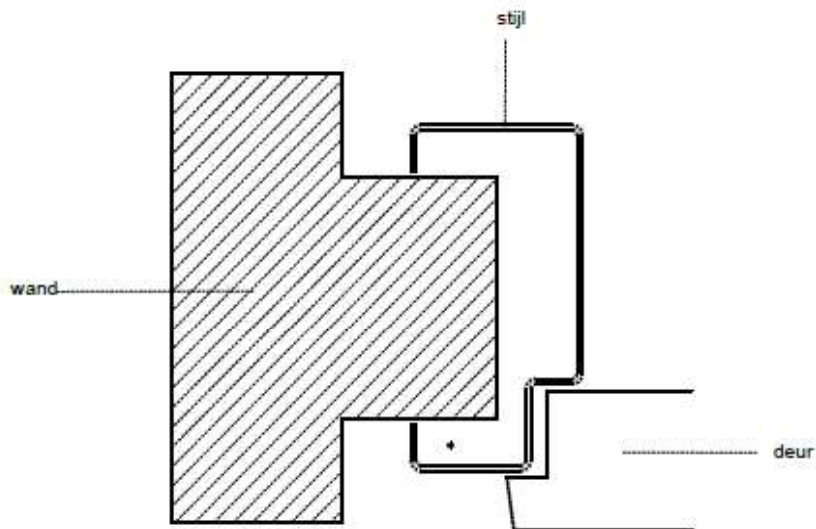
BERLA Stalen inmetSELkozijn



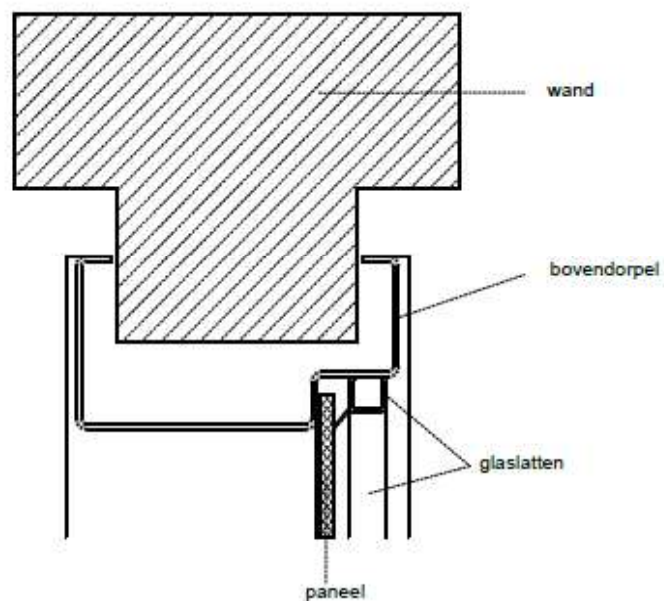
BERLA Stalen inmetSELkozijn



BERLA Stalen inmetSELkozijn



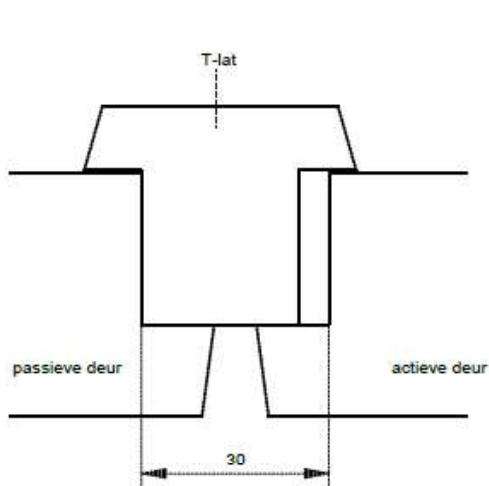
Detail 1: stijl (1:2)



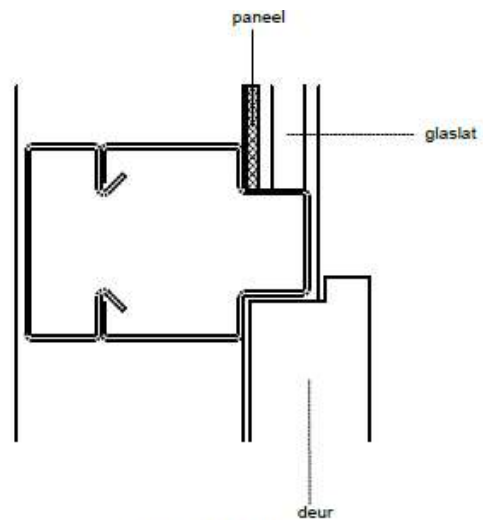
Detail 2: bovendorpel (1:2)

TECHNISCHE INFORMATIE

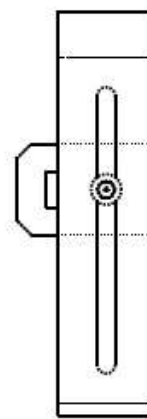
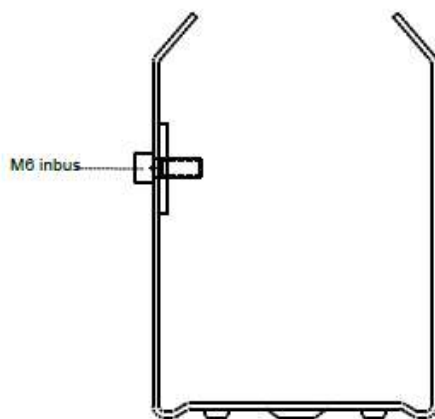
BERLA Stalen inmetSELkozijn



Detail 3: T-lat



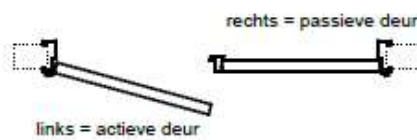
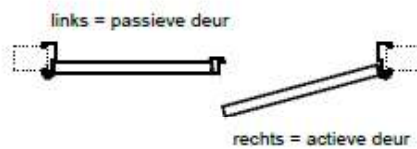
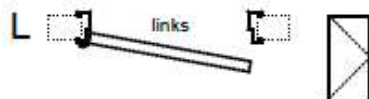
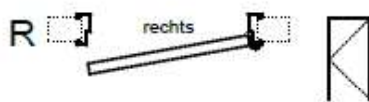
Detail 4: kalf



Vloerbeugel

BERLA Stalen inmetSELkozijn

Draairichting



Montage

- Kozijn wordt gemonteerd voordat het wordt geplaatst
- Kozijn wordt bevestigd aan de vloer met behulp van de twee vloerbeugels, voordat de wand wordt geplaatst

TECHNISCHE INFORMATIE

BERLA

Stalen inmetSELkozijn

Dagmaatbreedte, kozijnbreedte RL:

breedte maten		
deurbreedte	dagmaat	kozijnbreedte
630	610	710
680	660	760
730	710	810
780	760	860
830	810	910
880	860	960
930	910	1010

TECHNISCHE INFORMATIE

BERLA Stalen inmetSELkozijn

Afkortingen

dagb = dagmaatbreedte
dagh = dagmaathoogte
db = deurbreedte
dbb = bruto deurbreedte
dbn = netto deurbreedte
dh = deurhoogte
hk = hoogte kalf
kb = kozijnbreedte
ksb = kozijnspinningbreedte
ksbp = kozijnspinningbreedte paneel

ksbt = totale kozijnspinningbreedte
ksh = kozijnspinninghoogte
pb = paneelbreedte
ph = paneelhoogte
rod = ruimte onder deur
rtw = minimale ruimte tussen wanden
sb = sparringbreedte
sh = sparringhoogte
st = stijllengte
vph = vloer/ plafondhoogte