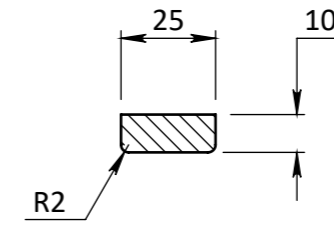
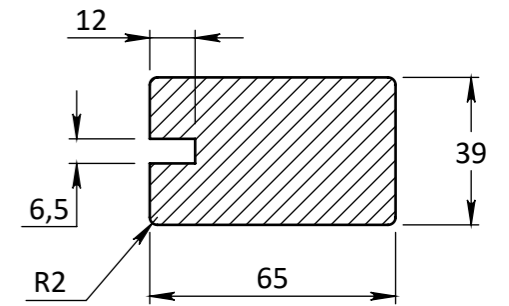


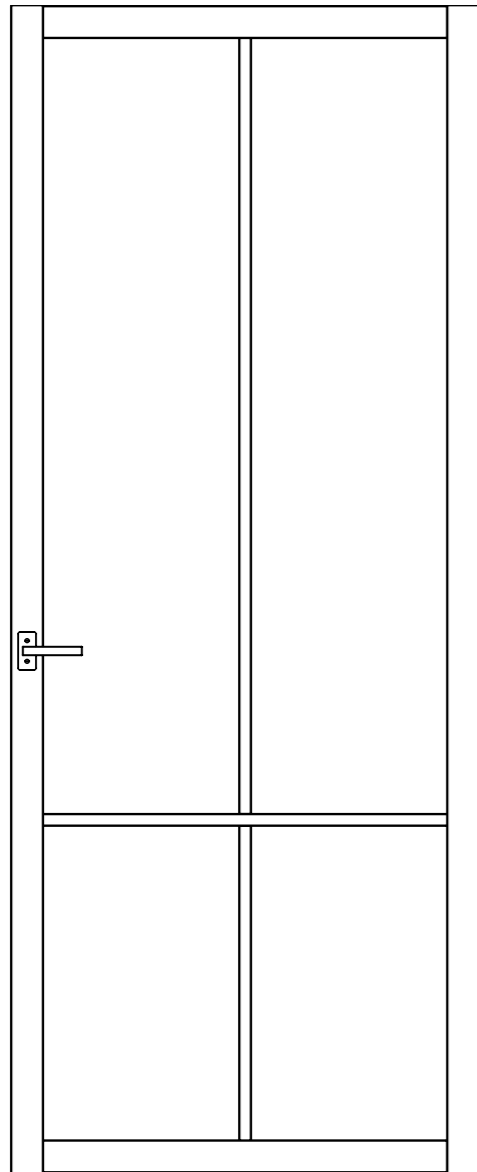
DOORSNEDE A-A



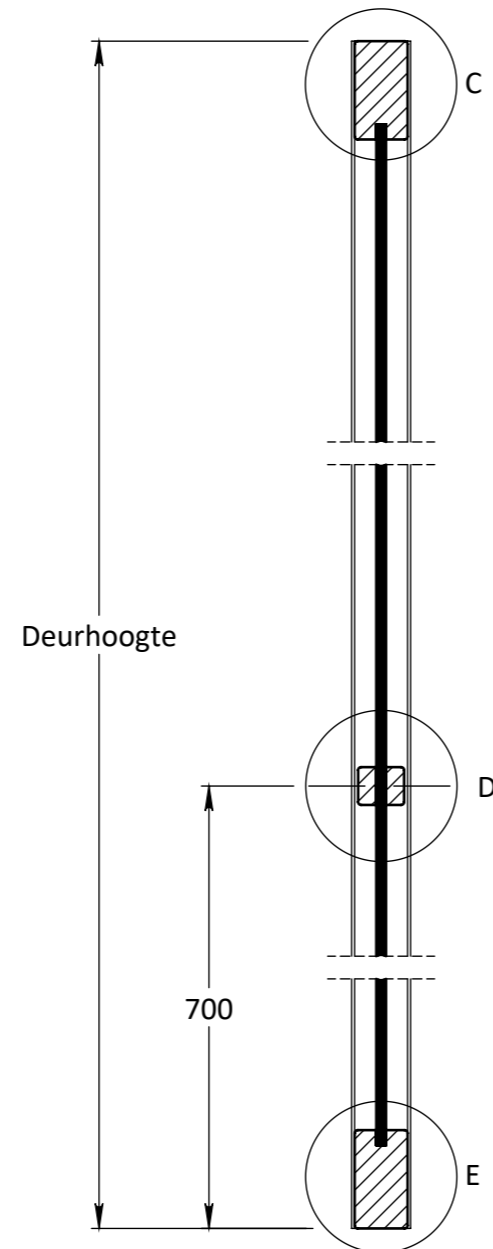
DETAIL A



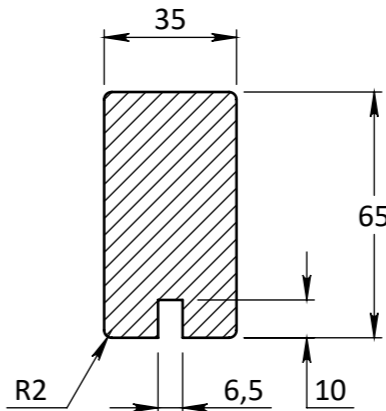
DETAIL B



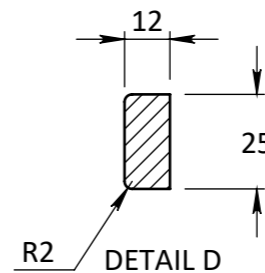
VOORAANZICHT



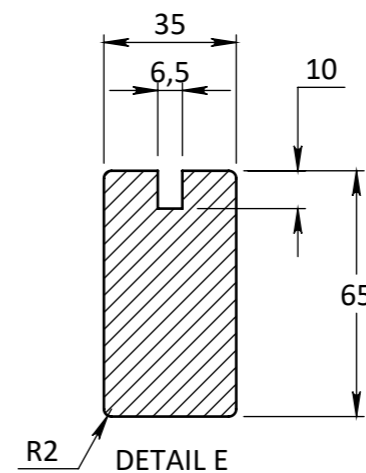
DOORSNEDE B-B



DETAIL C



DETAIL D



DETAIL E

<small>EGENDOM BERKVENS BIJ SAMENBAU VERMIENINGVLOEGING OF MERDEDELING AAN DERDEN IN WEEKE VOORDAN OOK IS ZONDER SCHRIFTELIJKE TOESTEMMING VAN EIGENARES NIET GEVOORLOFD.</small>	TOLERANTIES ALGEMEEN. * Herkeningsmaal / mal Maat tolerantie ± 0.5 mm Hoek tolerantie ± 0.5°	MATERIAAL. Diversen BENAMING.	SCHAAL / MAATEENHEID millimeter [mm]
	AMERIKAANSE PROJECTIE A3	Berkolight / Verdi Light Type 703 Stomp Berkolight / Verdi Light - Deurdikte 39mm	TEKENAAR / DATUM John Belemans 01-04-2021
 toegang tot meer		Revisienr. Omschrijving Datum Naam	TEKENINGNUMMER REF.