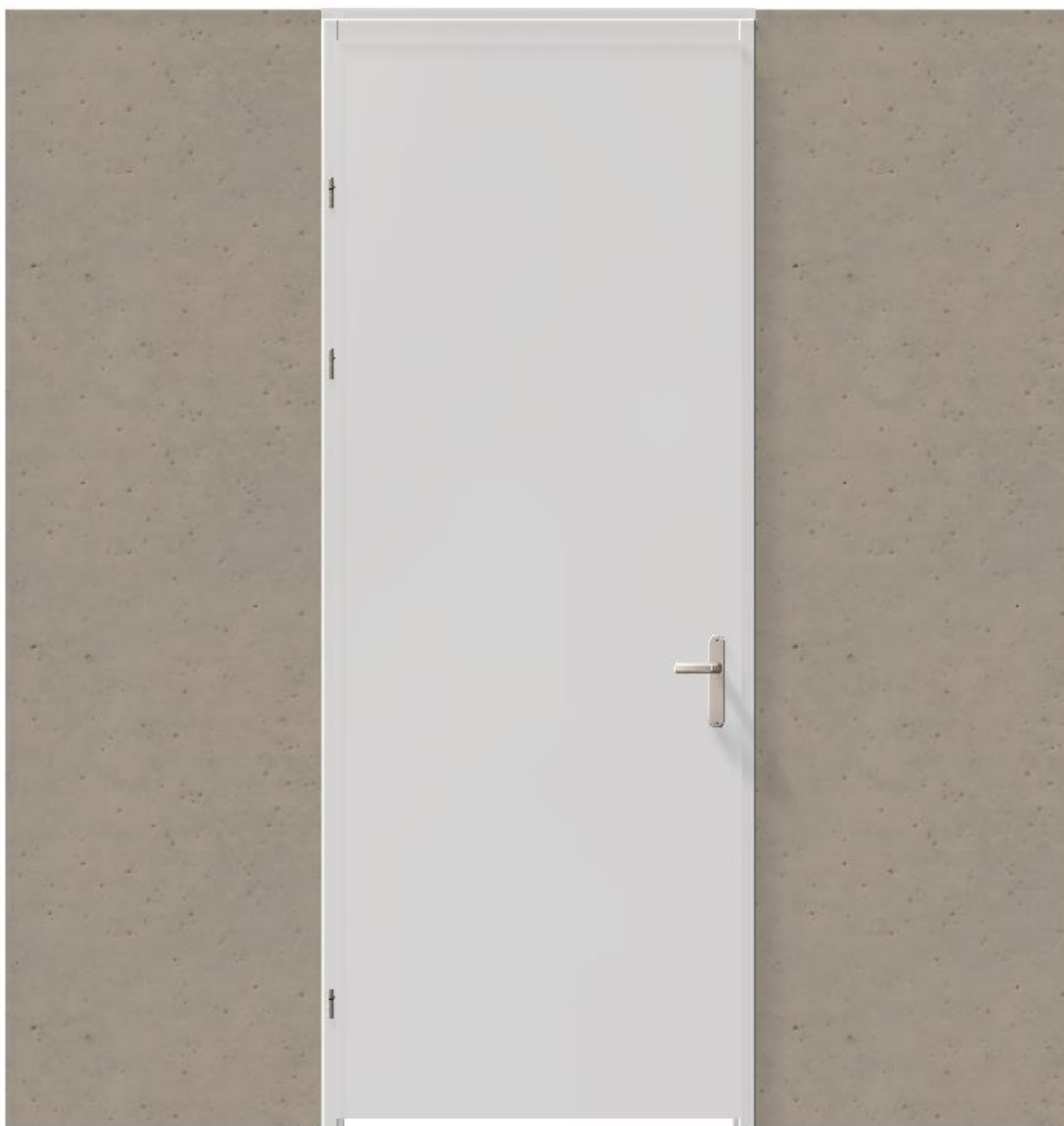


## VERDI

---



## Inhoudsopgave

---

### Pagina

2	Benodigheden
3	Inhoud van de verpakking
4	Hoofdbestanden Verdi
5	Montage

## Benodigheden

---



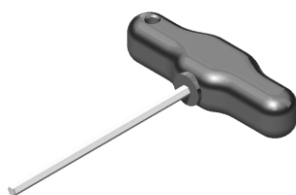
Accu schroefmachine



Kunststof hamer



Waterpas kort



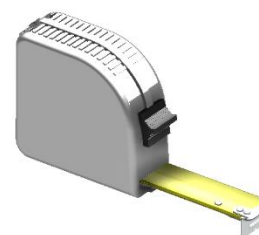
Inbus sleutel M5



Waterpas Lang



Inbussleutel M3 tbv paumelle

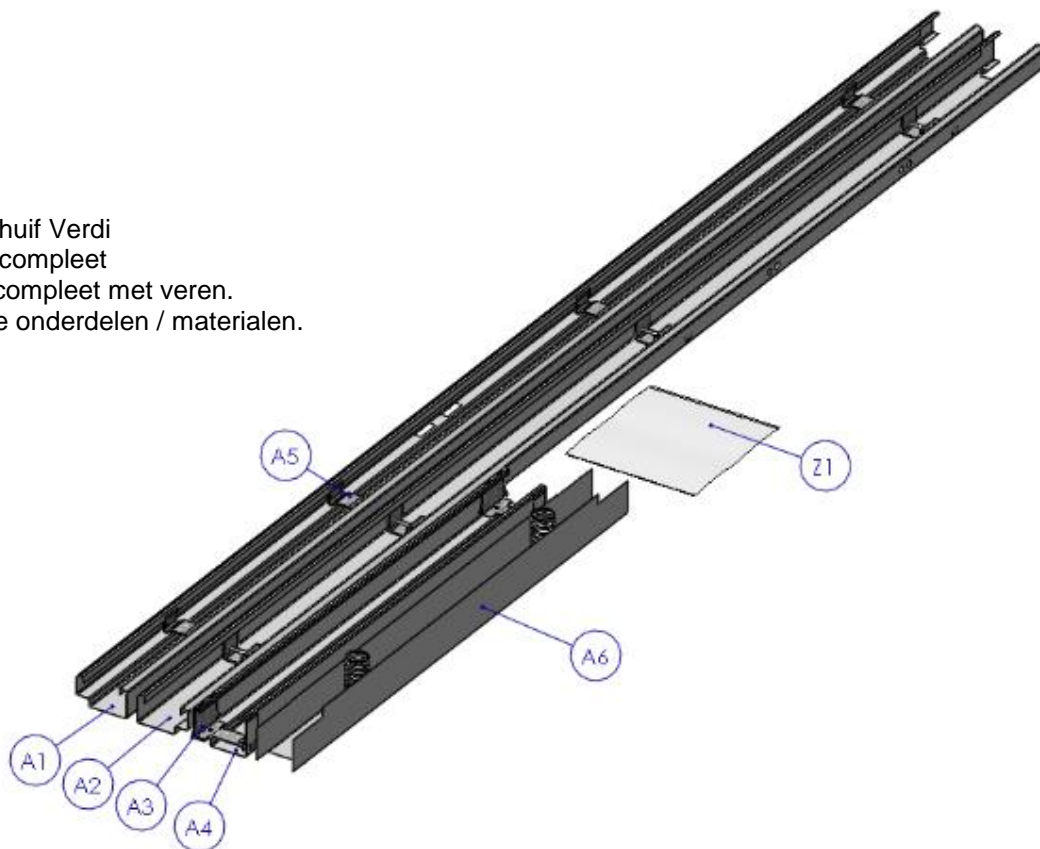


Rolmaat of meetlint

## Inhoud verpakkingen:

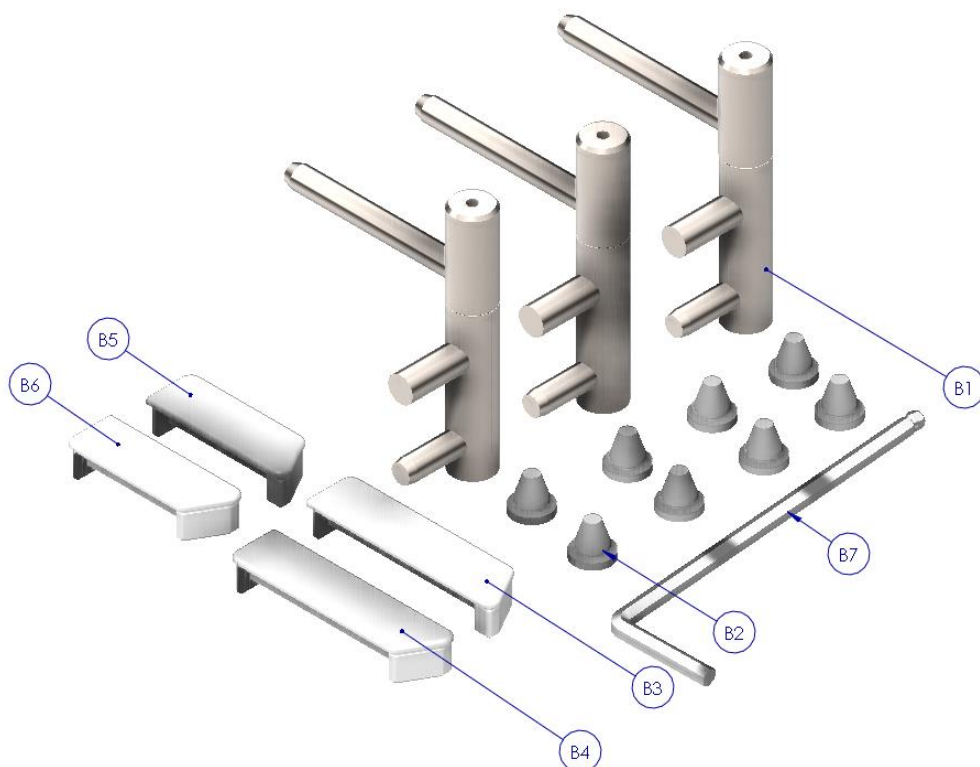
- **Verpakking :**

- A1. 1 x Sluitstijl
- A2. 1 x Hangstijl
- A3. 1 x Bovendorpel
- A4. 2 x Bovendorpelschuif Verdi
- A5. 8 x Stijlklem Verdi compleet
- A6. 1 x Flexunit Verdi compleet met veren.
- Z1. 1 x Zak met diverse onderdelen / materialen.

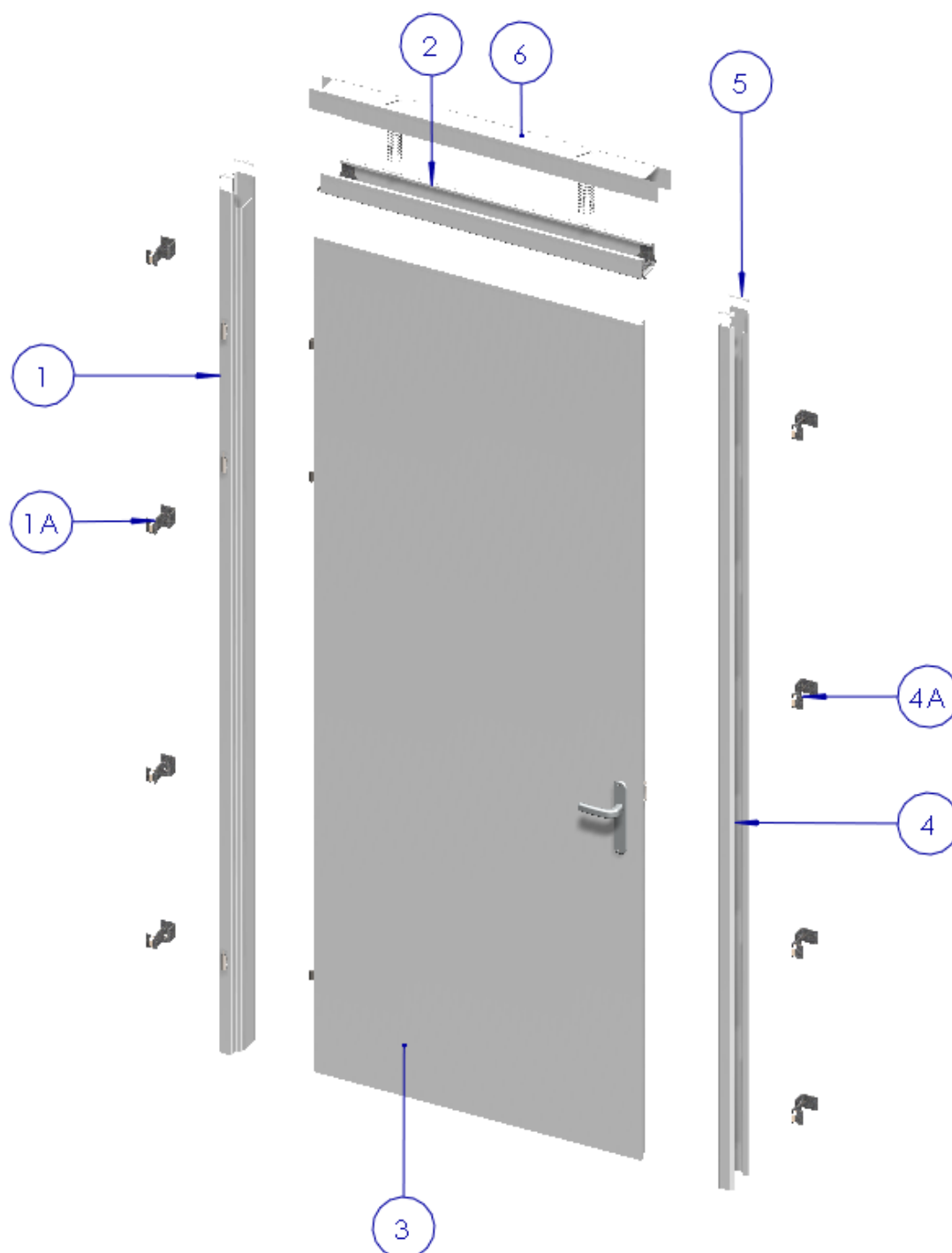


**Inhoud zak onderdelen (Z1) :**

- B1. 3 x Paumelle
- B2. 8 x Bufferdopjes
- B3. 1x Afdekkap Links Groot
- B4. 1x Afdekkap Rechts Groot
- B5. 1x Afdekkap Links Klein
- B6. 1x Afdekkap Rechts Klein
- B7. 1x Inbusleutel M3



## Hoofdbestanddelen Verdi systeem

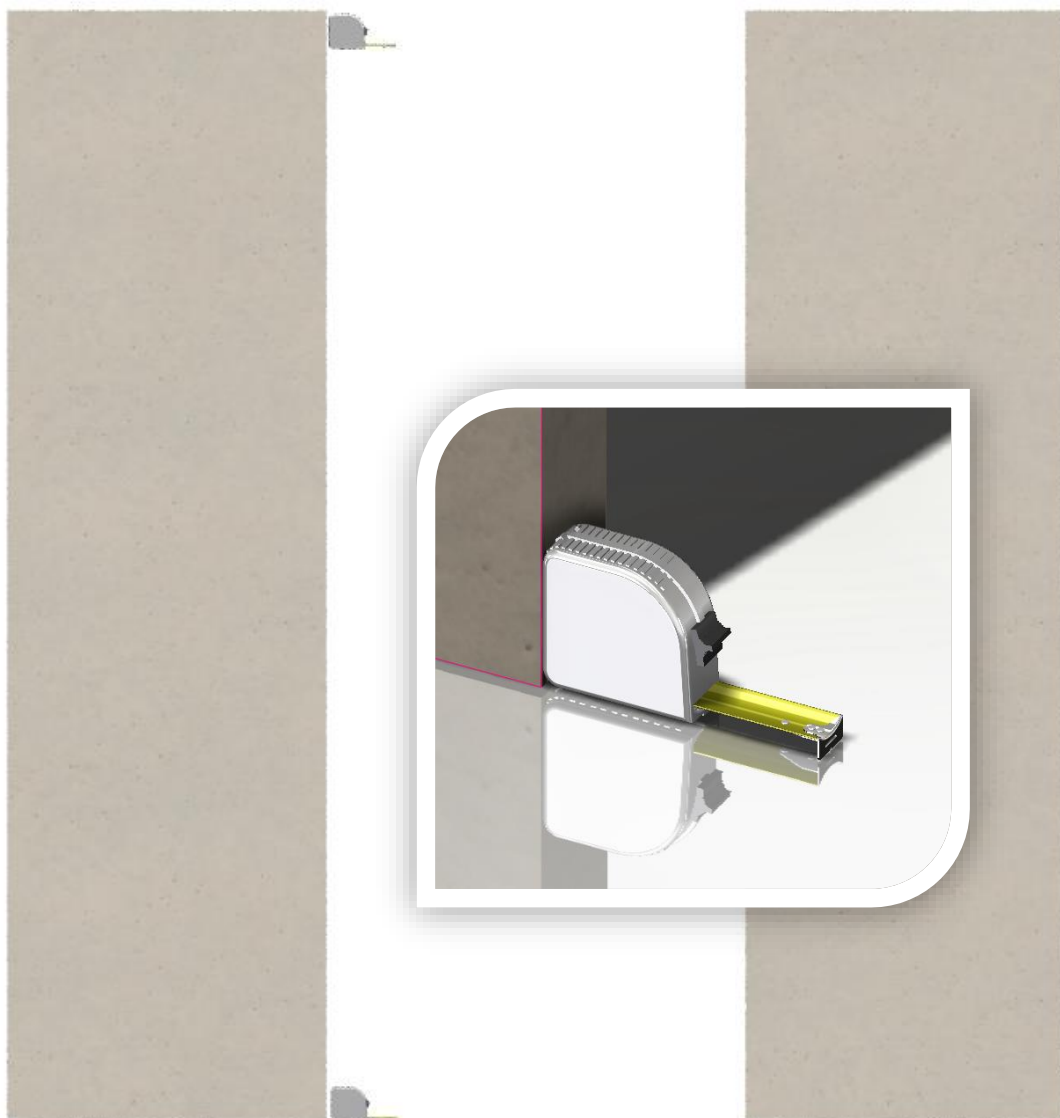


- 1 Hangstijl met stijklem Verdi 1A
- 2 Bovendorpel met bovendorpel schuif
- 3 Deur compleet met beslag
- 4 Sluitstijl met stijklem Verdi 4A
- 5 Afdekkapjes Verdi groot / klein
- 6 Flex-unit compleet

## Montage

---

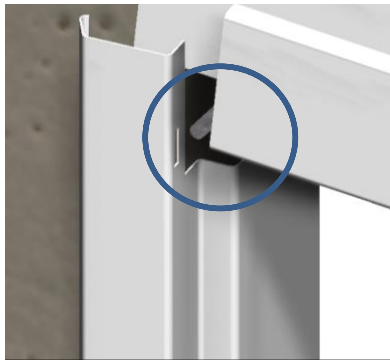
- ✓ Meet de uitsparing [ onder en boven ] na of deze juist is ,met de maatvoering kozijn.



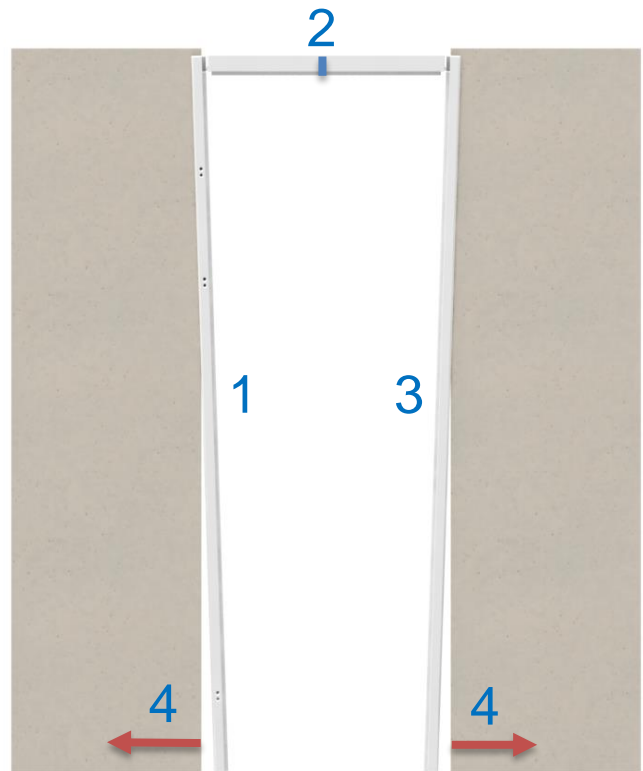
## VERDI

**1**

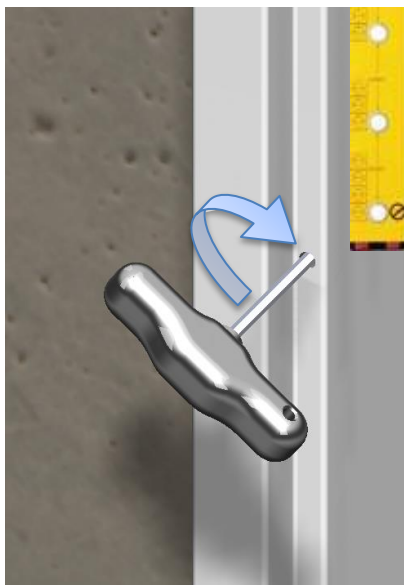
- 1 Plaats de Verticale Hangstijl om de muur.
- 2 Plaats de Bovendorpel in de hangstijl, gebruik hiervoor de bovendorpelschuif. --Zie detail A--
- 3 Plaats de Sluitstijl en haak de bovendorpel erin.
- 4 Zorg dat het kozijn zoals afbeelding in elkaar gehaakt staat ,en duw de verticale stijlen naar buiten



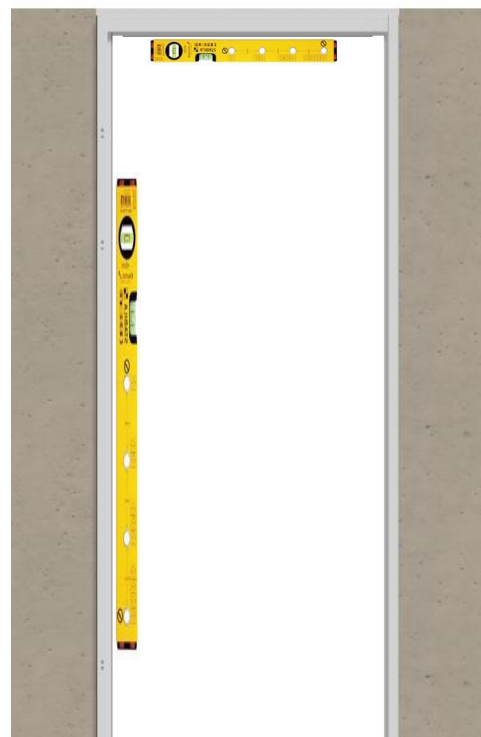
Detail A

**2**

- ✓ Zet de verticale hangstijl en bovendorpel waterpas ,en draai de 4 stuks stijlklem Verdi handvast . --Detail B--



Detail B



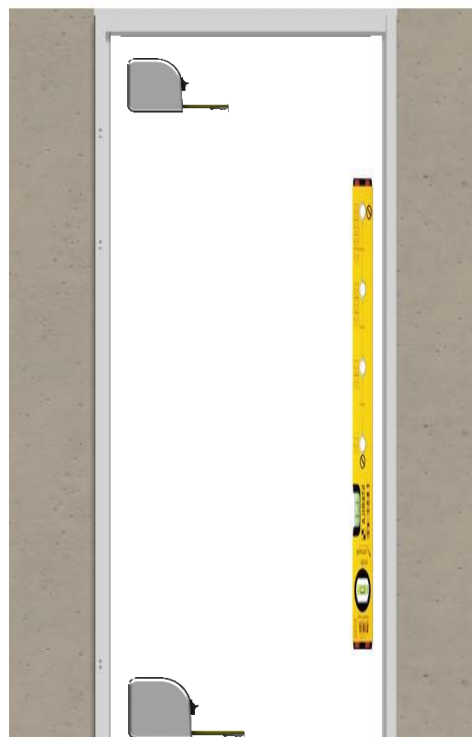
## VERDI

**3**

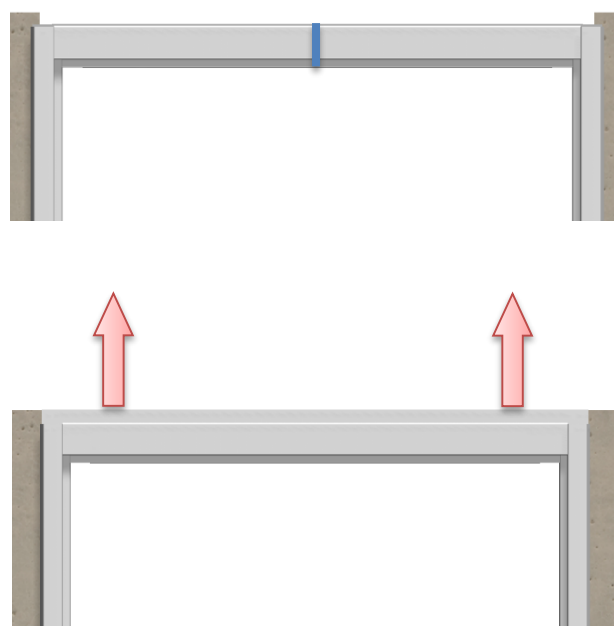
- ✓ Zet de verticale sluitstijl waterpas d.m.v. uitmeten en/of mal en draai de 4 stuks stijlklem Verdi handvast. --Detail B--



Stijlklem Verdi

**4**

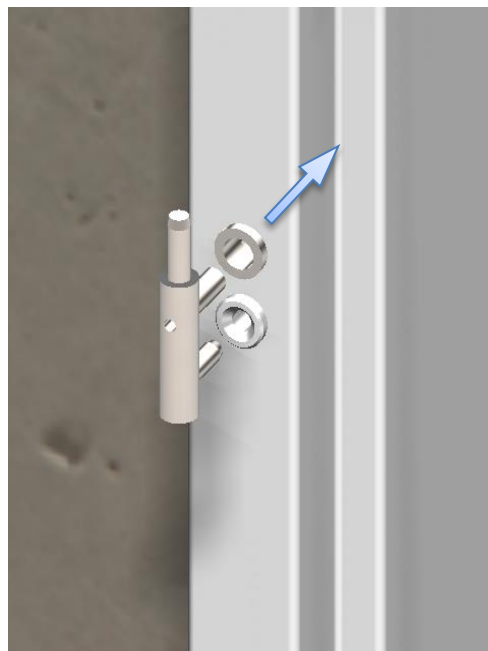
- ✓ Knip het strapbandje door, hierdoor zal de Flexunit zich naar het plafond bewegen.



## VERDI

**5**

- ✓ Monteer de 3 stuks paumelle

**6**

- ✓ Draai met de M3 inbusleutel de paumelle helemaal tegen het paumelle montage dopje. [ 6A ]





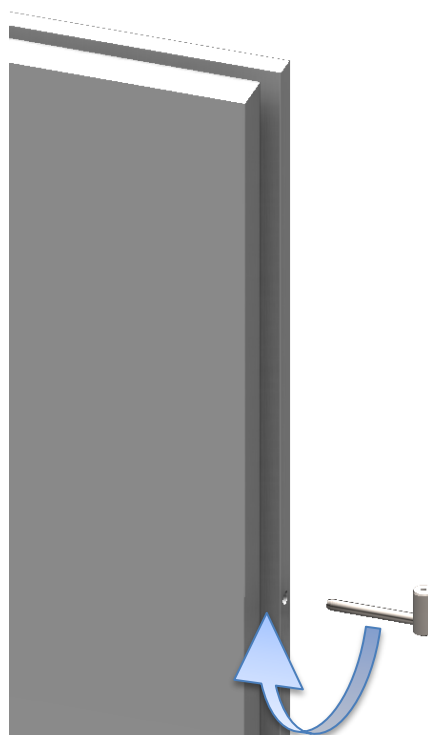
## VERDI

**7**

- ✓ Plaats de 8 stuks Bufferdopjes.

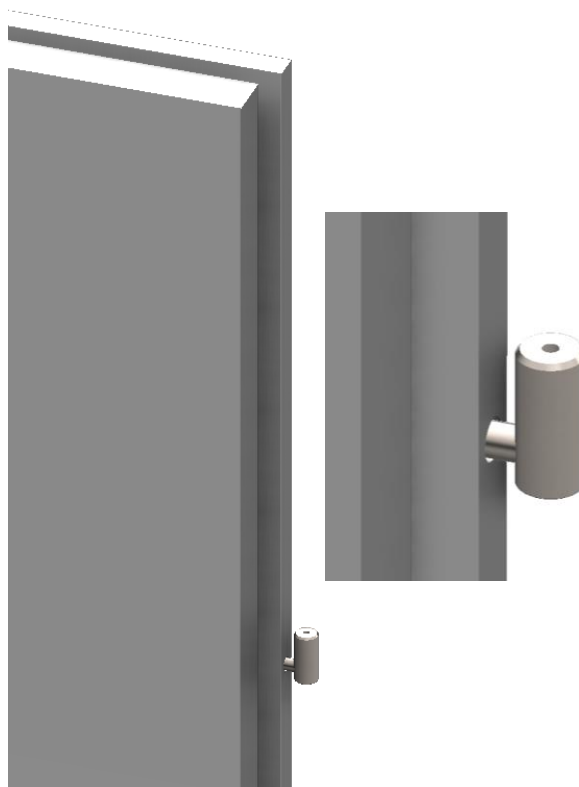
**8**

- ✓ Draai de 3 stuks paumelle in de voorgeboorde gaten van de deur.

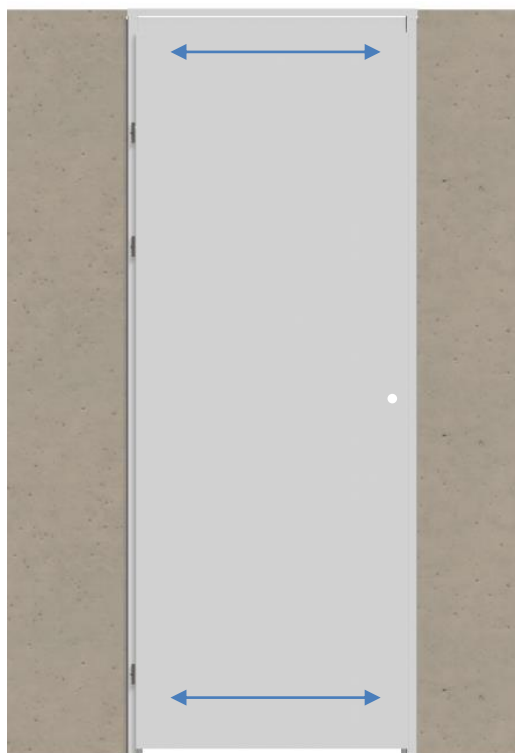


**VERDI****9**

- ✓ Niet helemaal tegen de deur aandraaien  
i.v.m. afstellen van de deur

**10**

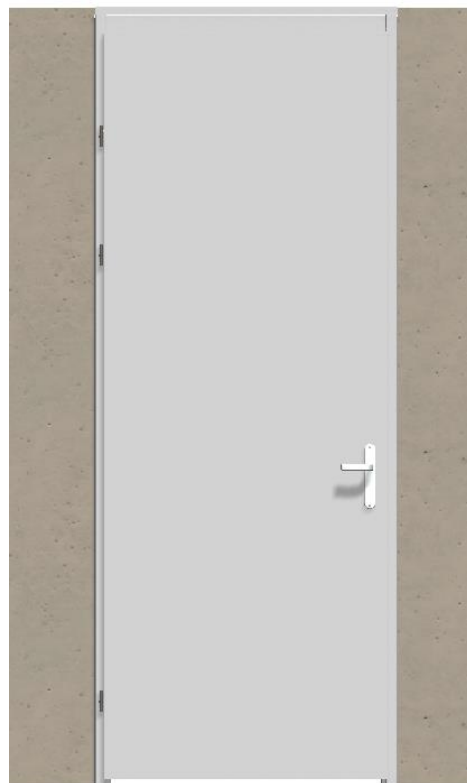
- ✓ Hang de deur evenwijdig aan de verticale stijlen af d.m.v. de paumelle [deur] in en uit te draaien [gelijkzijdig verdelen].



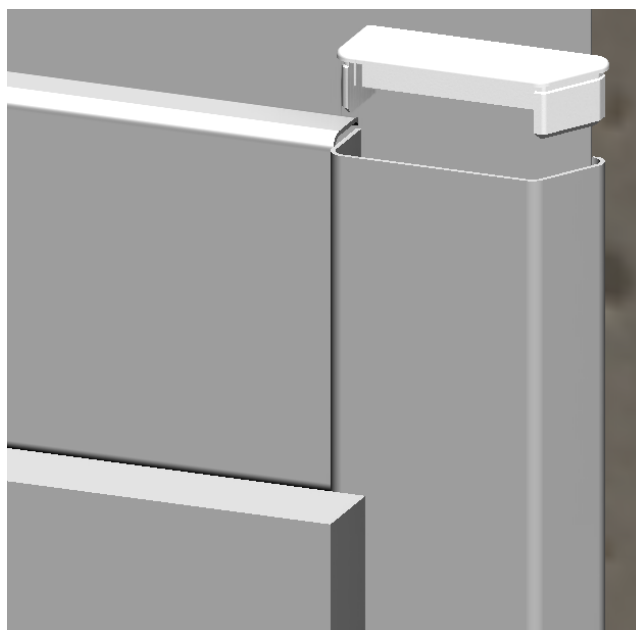
## VERDI

**11**

- ✓ Monteer het deurgarnituur

**12**

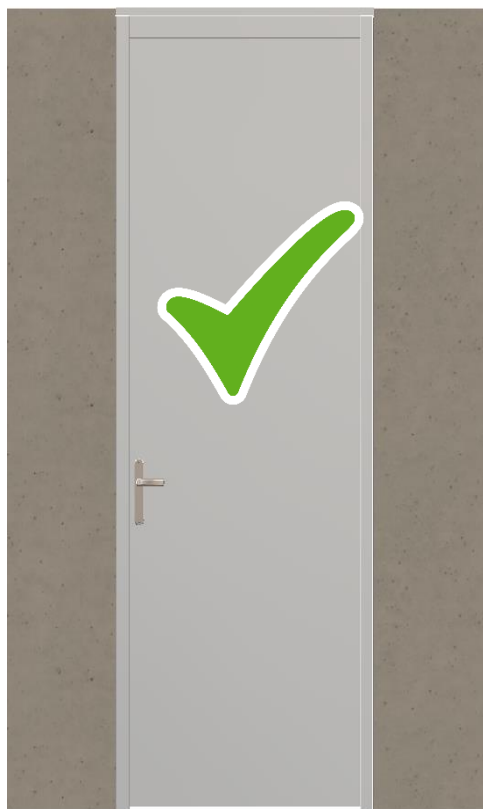
- ✓ Plaats de afdekkap Links en Rechts op de verticale stijlopening, ook aan de achterzijde van het kozijn.



## VERDI

**13**

- ✓ Controleer de werking van de deur door deze enkele malen te openen en te sluiten.

**14**

- ✓ Gereed

