

BERDO 205 VDW Berdo 205



Technische informatie

Type

- Berdo 205, voor de wand schuifdeurkozijn.

Uitvoering

- Enkeldeurs,
- RZ (kozijn zonder bovenlicht)
- BA (kozijn met bovenlicht en afgeslankte bovendorpel)
- RB (kozijn met bovenlicht en volle bovendorpel)
- Dubbeldeursdeurs
- RZ (kozijn zonder bovenlicht)

Materiaal

- Sendzimir verzinkt staal, dikte ca. 1 mm. Zinklaagdikte ca. 18-20 µm.

Deurbreedte

- 730 - 1230 mm (standaard deurmatten 50 mm oplopend)
- (Dubbeldeurskozijn maximaal 2 x deurbreedte 930 mm)

Deurhoogte

- 2115, 2315 mm (standaard). Maximale deurhoogte 2600 mm.
- (Maximaal deurgewicht 60 kg)

TECHNISCHE INFORMATIE

BERDO 205 VDW Berdo 205

Wanddikte

- 50, 60, 70, 80, 90, 100, 115, 125 mm. Overige maten op aanvraag (5 mm oplopend, maximaal 215 mm). Wanddikte is afhankelijk van uitvoering.

Stijllengte

- Max. 3000mm

Vrije doorgang

- Zie maattechnische gegevens (pag. 2)

Hang en sluitwerk

- Deur wordt afhangen aan 2 kunststof loopwagens (meegeleverd),

Afwerking

- Polyester laklaag dikte 35 µm.

- Kleur: reinwit, gebroken wit en kristal wit.

Montage

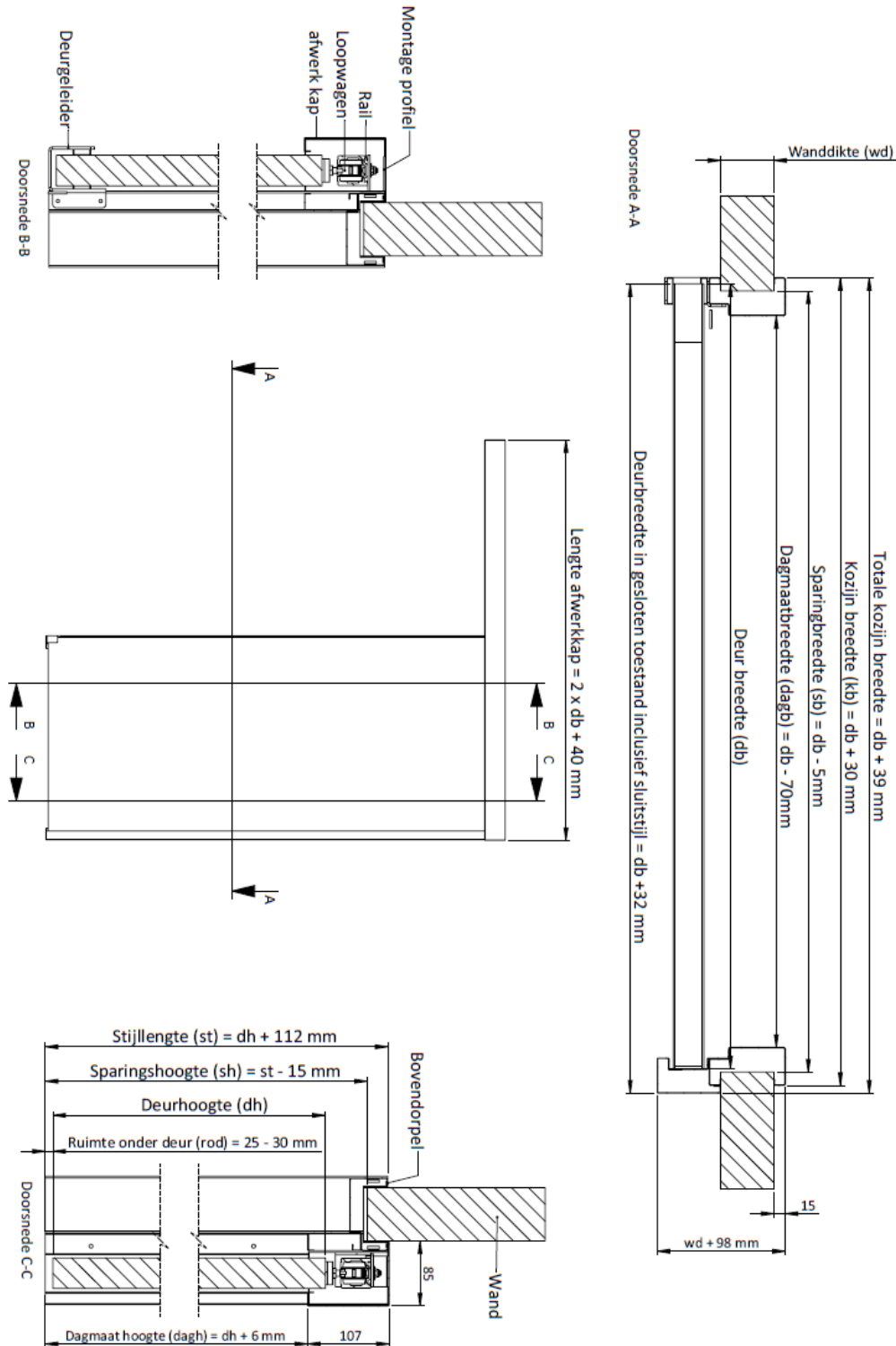
- Kozijn wordt op de bouw samengesteld, volgens de meegeleverde montage-instructie.

Opties

- Sluitplaat t.b.v. haakslot.

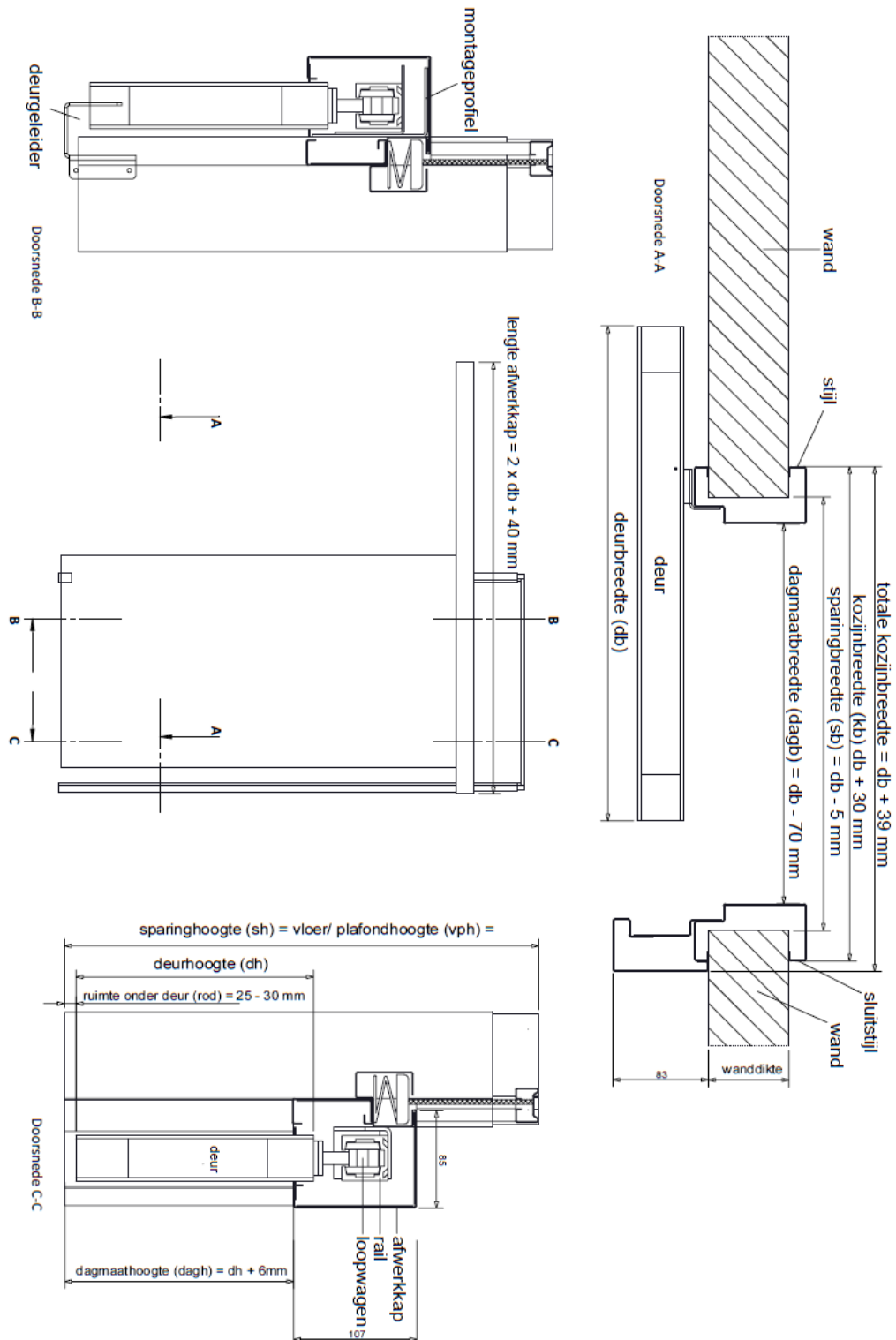
TECHNISCHE INFORMATIE

BERDO 205 VDW Berdo 205



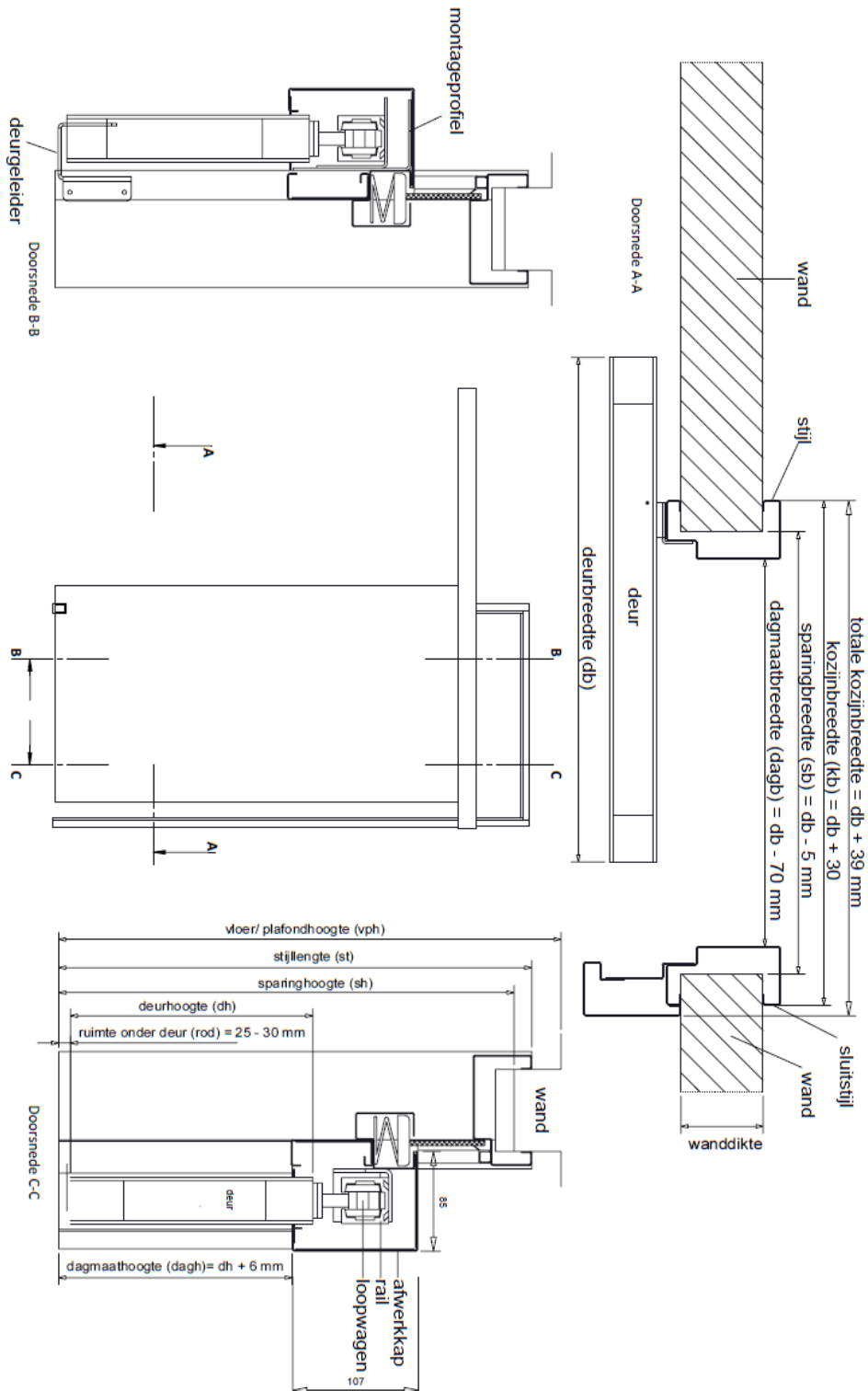
TECHNISCHE INFORMATIE

BERDO 205 VDW Berdo 205



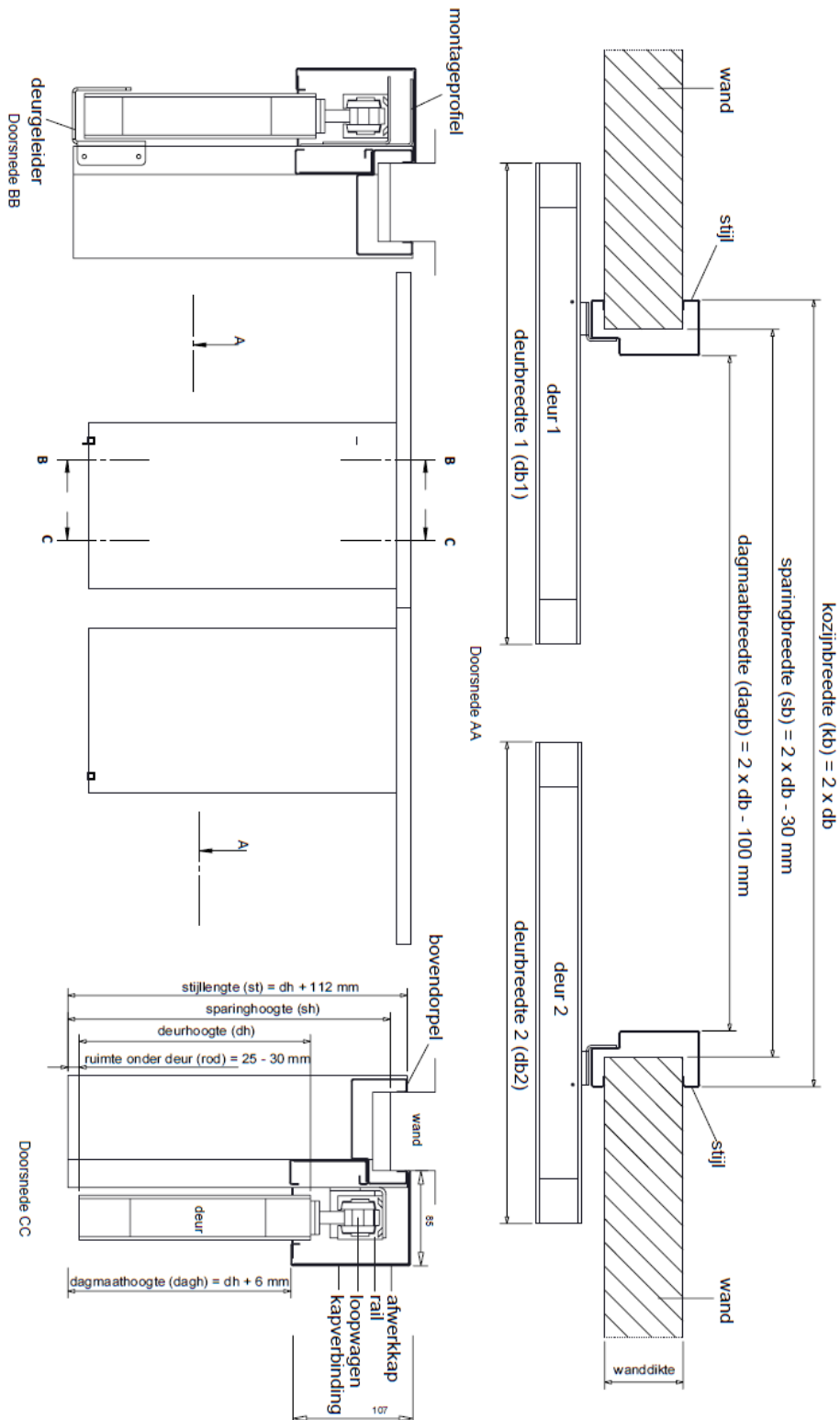
TECHNISCHE INFORMATIE

BERDO 205 VDW Berdo 205



TECHNISCHE INFORMATIE

BERDO 205 VDW Berdo 205



TECHNISCHE INFORMATIE

BERDO 205 VDW Berdo 205

