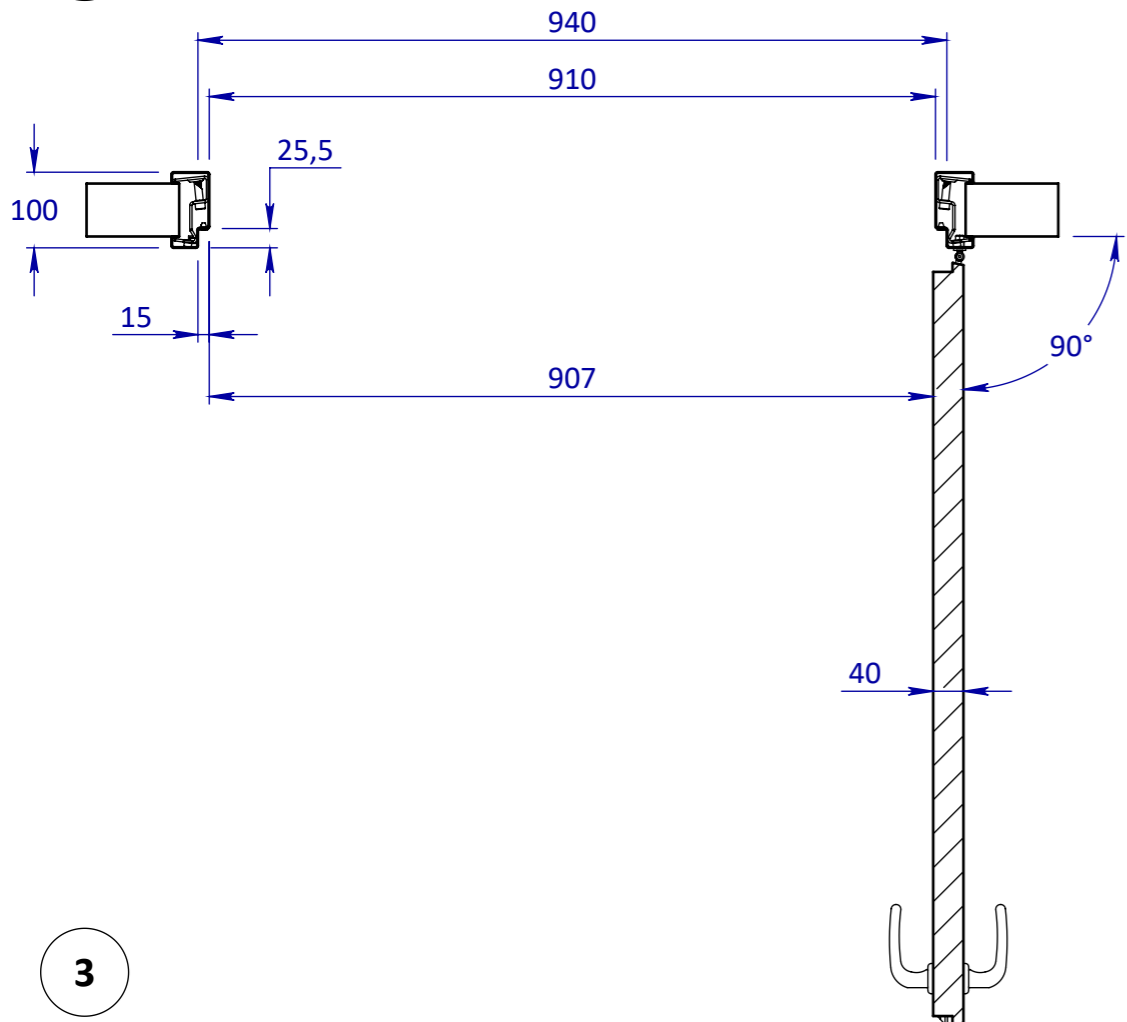
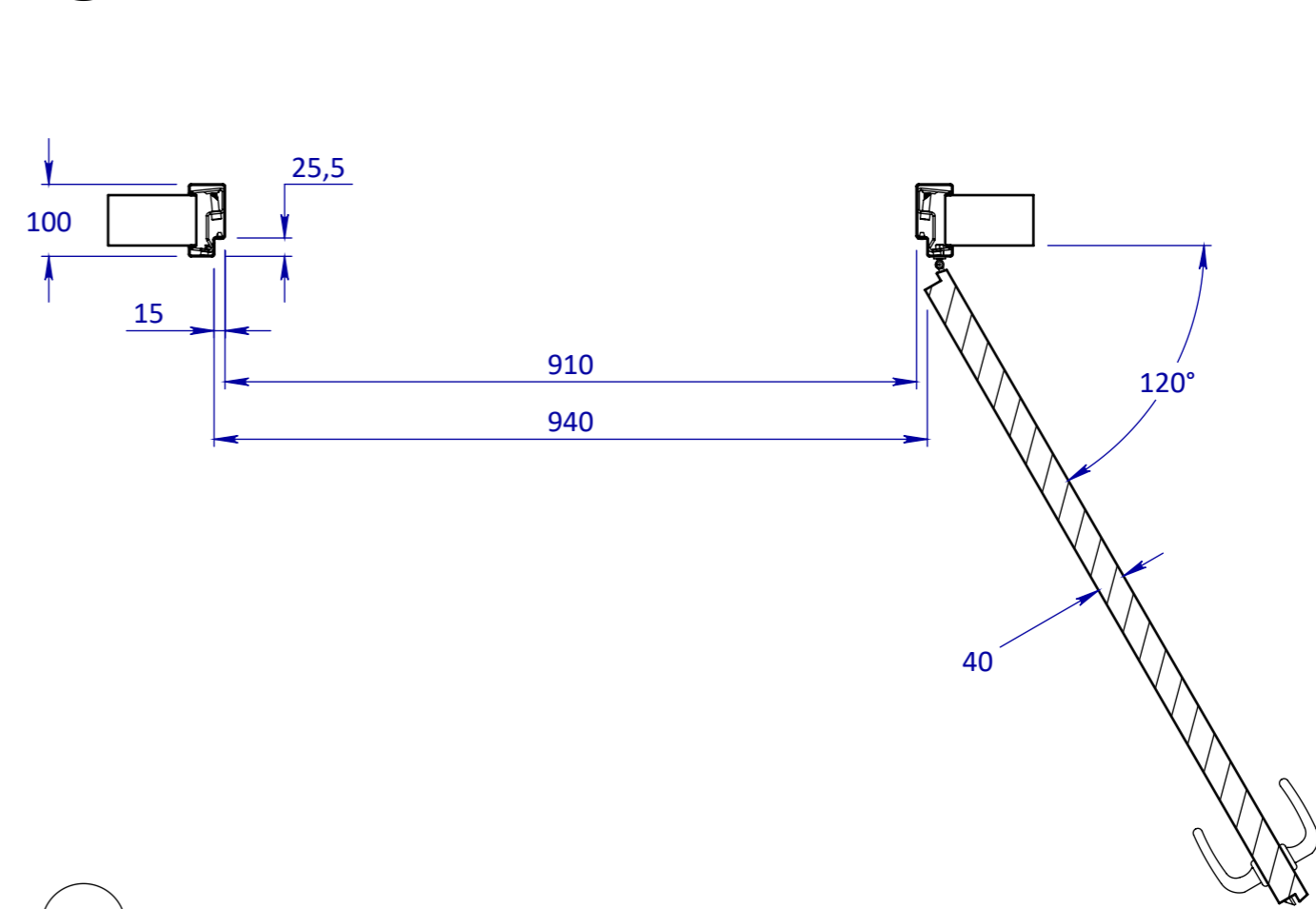


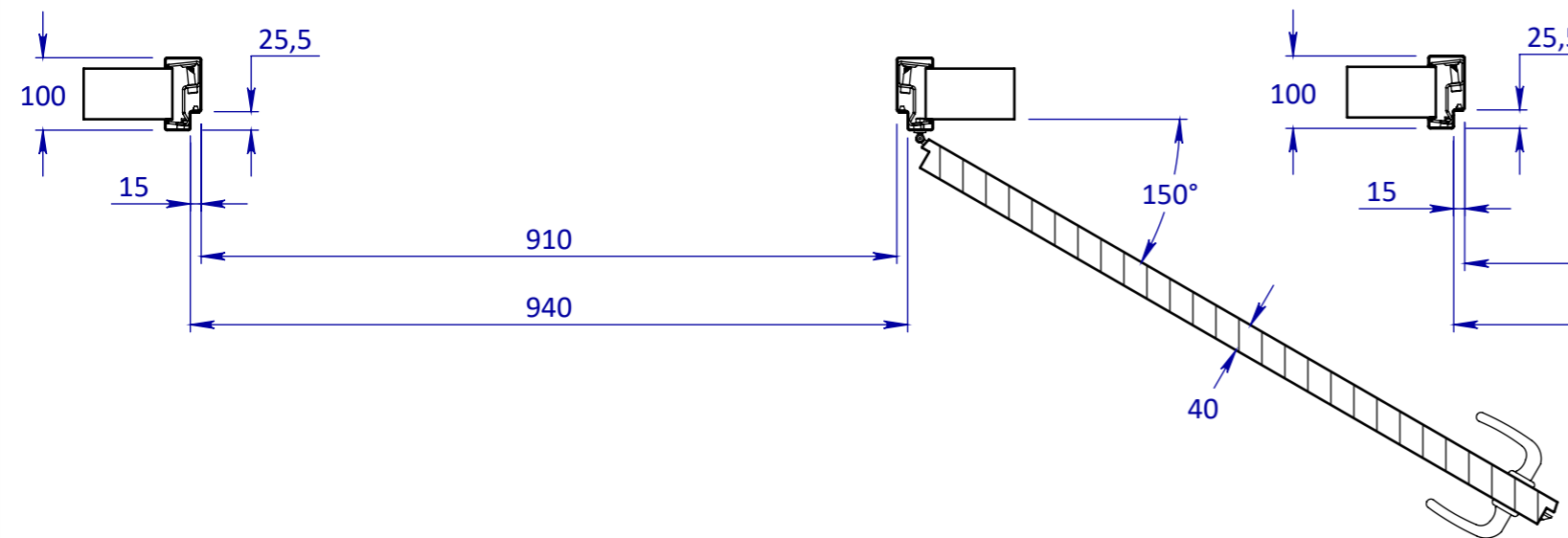
1



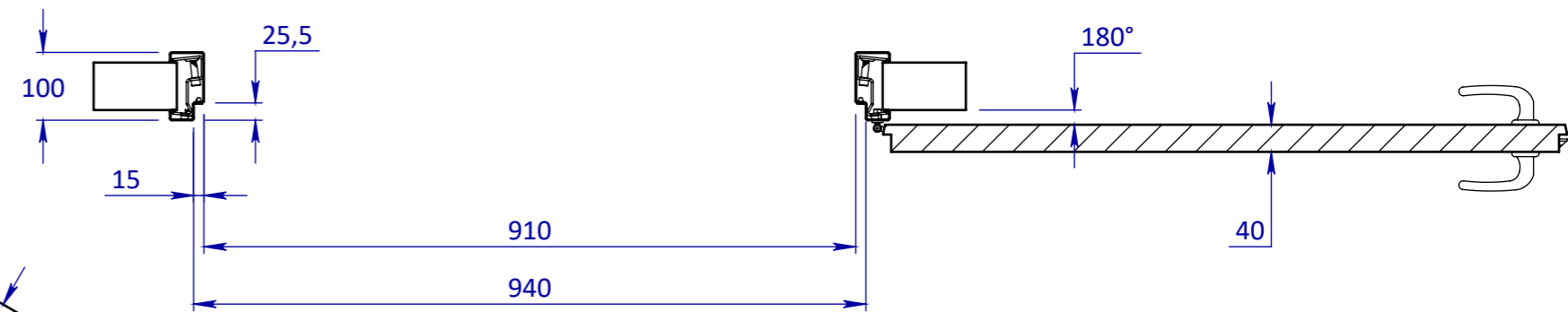
2



3



4



<small>EGENDOM BERKVENS BIJ SAMENRA VERMENGINGSLING OF MEDDELING AAN DERDEN IN WELKE VORM DAN OOK IS ZONDER SCHRIFTELIJKE TOESTEMMING VAN EIGENARES NIET GEVOLGDOET.</small>	TOLERANTIES ALGEMEEN. * Herkeningsmaat / mal Maat tolerantie ± 0.5 mm Hoek tolerantie ± 0.5°	MATERIAAL. Diversen BENAMING. Vrije doorgang 90° - 180° Berdo - Deurdikte 40mm Opdek	SCHAAL / MAATEENHEID millimeter [mm] TEKENAAR / DATUM John Belemans 19-12-2024
	AMERIKAANSE PROJECTIE A3	Berkvens <small>TOEGANG TOT MORGEN</small>	Revisienr. Omschrijving Datum Naam TEKENINGNUMMER REF.

	Sponningmaat Breedte	Deurbreedte Produktiemaat	Dagmaat Breedte	Wandopening	Kozijnbreedte
930	940	930	910	980	1013