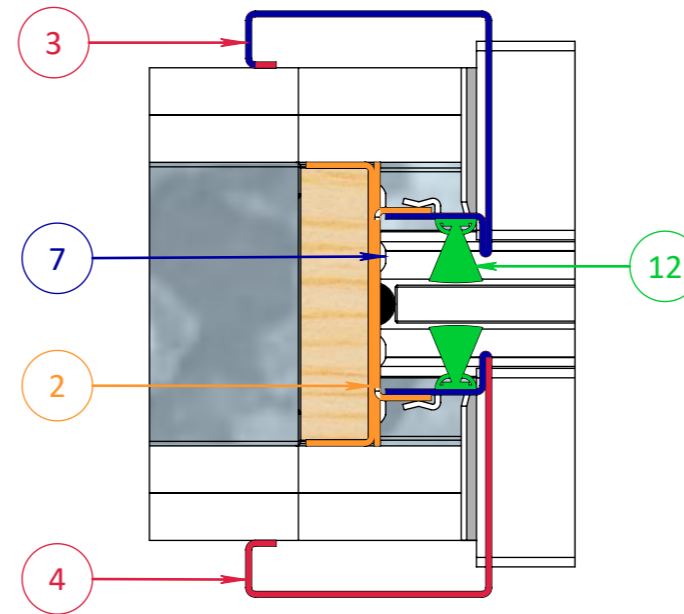
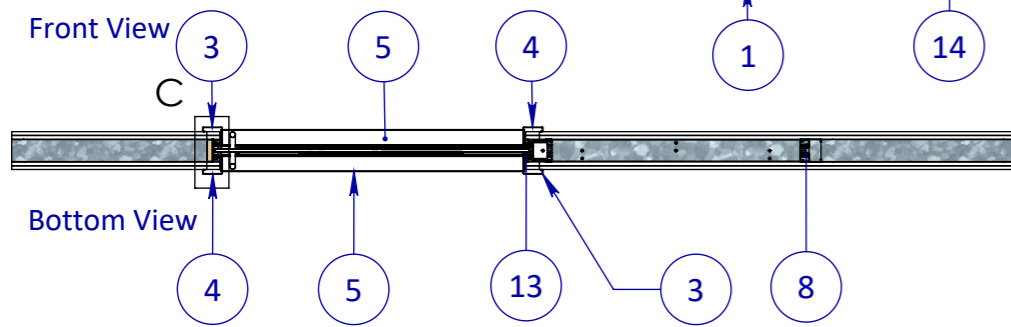
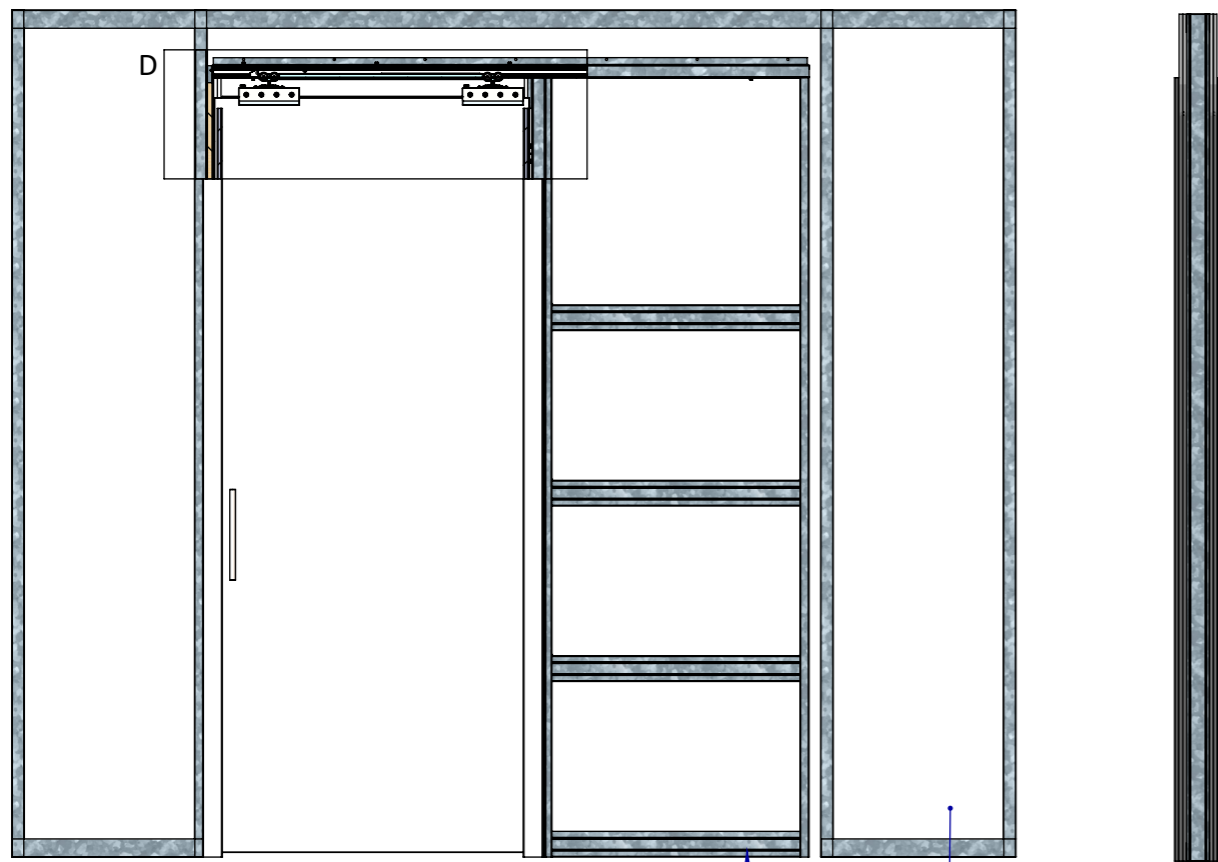
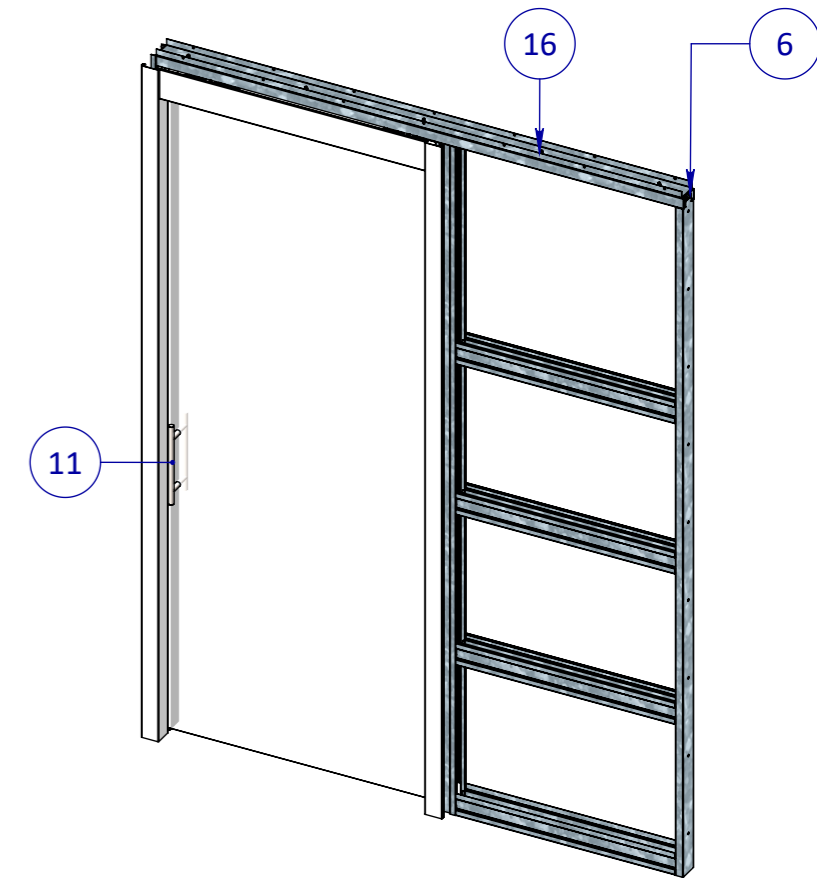


1x Laag Gips = wd 100mm  
 2x Laag Gips = wd 125mm  
 3x Laag Gips = wd 150mm

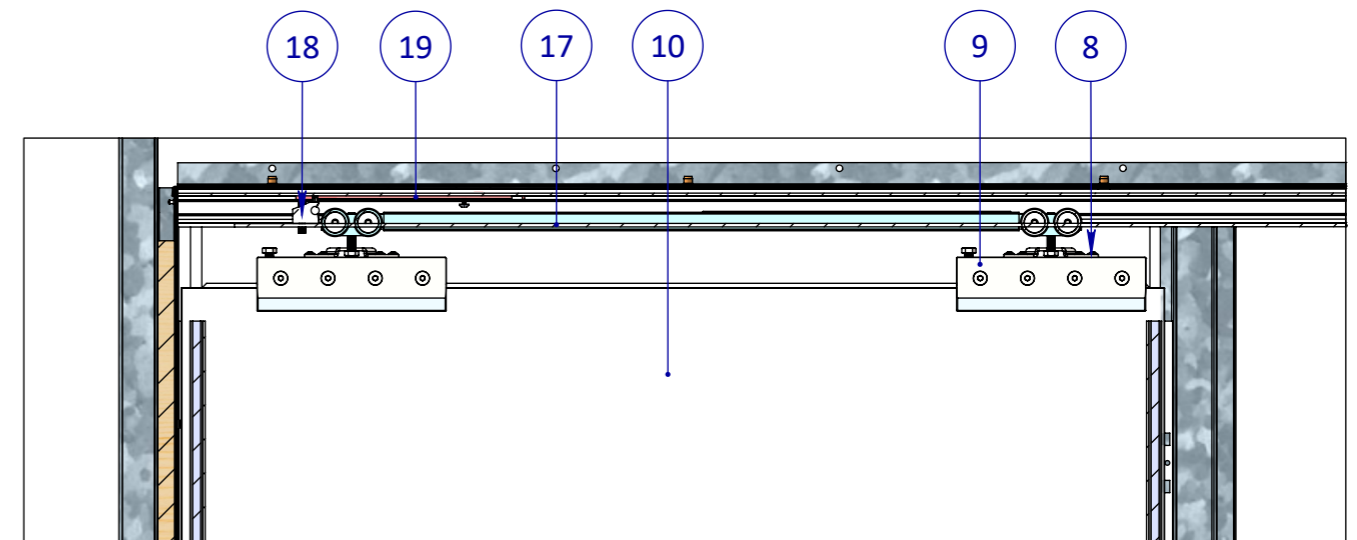
<small>EGENDOM BEWAARD BIJ SOMEREN. VERMEDELING OF AFBEDING VAN DEUREN IN WELKE VOOR DANK OOK IS ZONDER SCHRIFTELIJKE TOESTEMMING VAN EIGENARES NIET GEVOLGD.</small> TOLERANTIES ALGEMEEN. * Herkenningsmaal / mal Maattolerantie ± 0.5 mm Hoektolerantie ± 0.5° AMERIKAANSE PROJECTIE 	MATERIAAL. Diversen	SCHAAL / MAATEENHEID
	BENAMING. <b>Varidoors Solide Glasdeur</b> Solide - Solide Glasdeur WD125	millimeter [mm] TEKENAAR / DATUM John Belemans 29-11-2024
 Revisienr. Omschrijving Datum Naam TEKENINGNUMMER <b>AL001-862-01</b> REF. AL001-862-01	Varidoors Vrije doorgang = db - 140mm Dagmaat breedte = db - 45 mm Uitwendige kozijnmaat = db + 85 mm	



DETAIL C



Perspective View



DETAIL D

Posnr.	Aantal	Omschrijving	Tekeningnr	Config.Omschr.
1	1	Nis Glas Config.		L820mm
2	1	Assembly Sluitstijl Glas		
3	2	Verticale lijst	PHVD627	L=2590mm WD125 Links
4	2	Verticale lijst	PHVD627	L=2590mm WD125 Rechts
5	2	Horizontale lijst	PHVD628	L=1003mm
6	2	M4.2x13 Panhead flange		DIN 968
7	8	M4 x 12 Panhead Flange		DIN 967
8	1	Deurbuffer		Kleur ; Wit
9	2	Glasdrager Rail		
10	1	Glasdeur varidoors		L=2495x1040mm
11	1	T-Greep Glasdeur		300x200
12	2	Assembly Borstel Strip Config.		L=2475mm
13	2	Assembly Borstel Strip Config.		L=2385mm
14	1	Unistut Wand		WD125 Glasdeur
15	1	Lat 18mm config.		L=2560mm
16	1	Brug Compleet	Assembly Brug Glas	
17	1	Assembly Softclose		Medium 2 zijden dempen
18	2	Softclose Eindplug	AL001-715-00	
19	2	Softclose rail vanger	AL001-712-00	

<small>EGENDOM BEWAARDERS BY SOMEREN VERNEMINGSLIGGING OF AFDDELING AAN DEEREN IN WELKE VORM DAN OOK IS ZONDER SCHRIFTELIJKE TOESTEMMING VAN EIGENARES NIET GEVOLGDOOF.</small>	<b>TOLERANTIES ALGEMEEN.</b> * Herkeningsmaat / mal Maattolerantie ± 0.5 mm Hoektolerantie ± 0.5°	MATERIAAL. Diversen BENAMING.	SCHAAL / MAATEENHEID millimeter [mm]
	AMERIKAANSE PROJECTIE <b>A3</b>	<h2>Varidoors Solide Glasdeur</h2> Solide - Solide Glasdeur WD125	TEKENAAR / DATUM John Belemans 29-11-2024
 SCHUIFDEURSYSTEMEN	Revisienr. Omschrijving Datum Naam	TEKENINGNUMMER <h3>AL001-862-01</h3>	REF. AL001-862-01