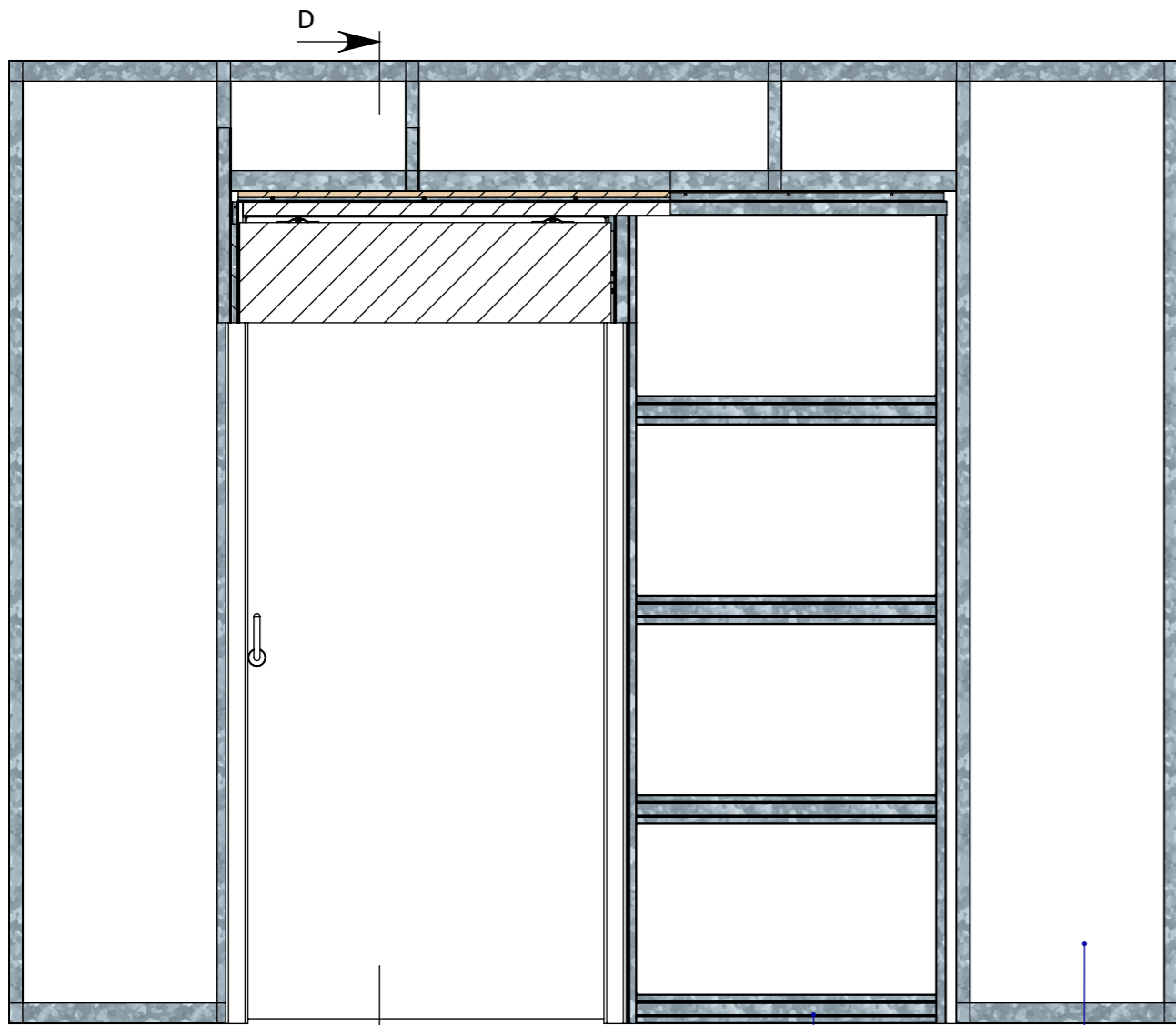


1x Laag Gips = wd 100mm  
 2x Laag Gips = wd 125mm  
 3x Laag Gips = wd 150mm

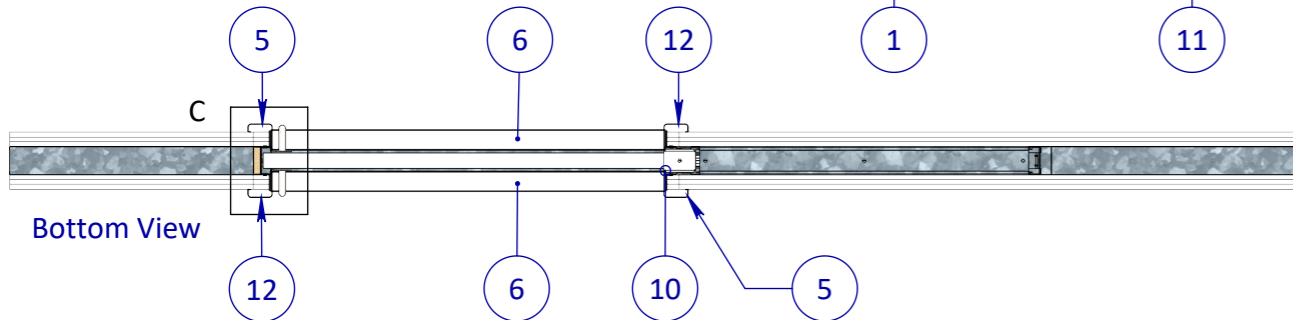
|   |                     |                         |
|---|---------------------|-------------------------|
| <small>EGENDOM BEWAARD BIJ SOMEREN. VERMEDELING VAN NACHTELING AAN DERDEN IN WELKE VORM DAN OOK IS ZONDER SCHRIFTELIJKE TOESTEMMING VAN EIGENARES NIEUWBOUW.</small><br>TOLERANTIES ALGEMEEN.<br>* Herkeningsmaal / mal<br>Maattolerantie ± 0.5 mm<br>Hoektolerantie ± 0.5°<br>AMERIKAANSE PROJECTIE<br><b>A3</b> | MATERIAAL. Diversen | SCHAAL / MAATEENHEID    |
|   | BENAMING.           | millimeter [mm]         |
| <b>Varidoors High-Care</b><br>- Varidoors High-Care WD150   | Datum               | TEKENINGNUMMER          |
|   | Omschrijving        | Naam                    |
|   |                     | AL001-855-01 BLAD 1 / 2 |

Varidoors

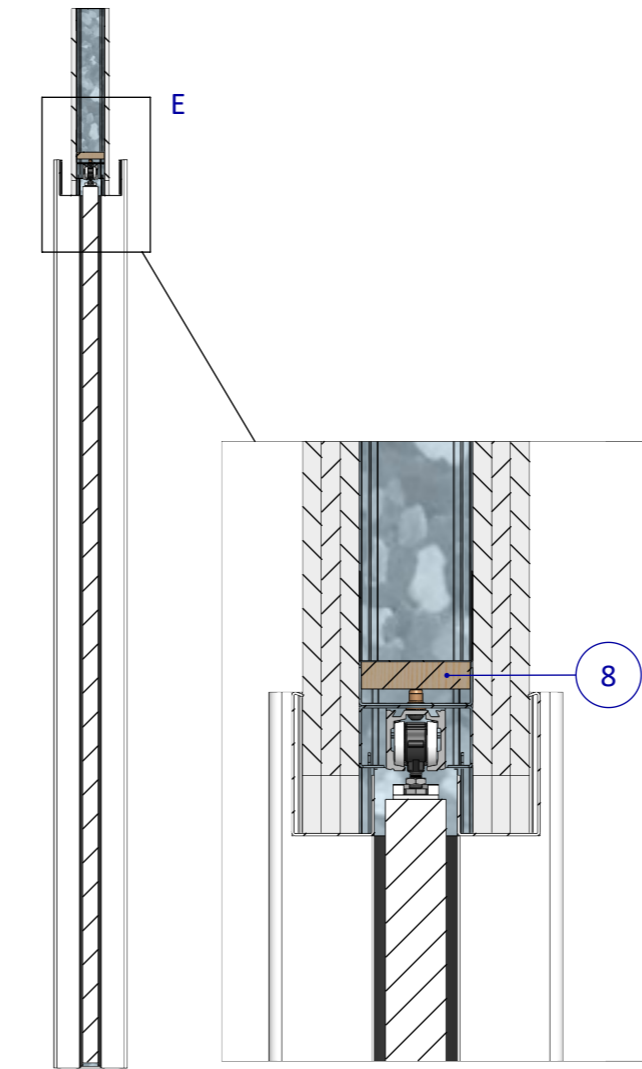
TEKENAAR / DATUM  
 John Belemans  
 07-06-2018



Front View

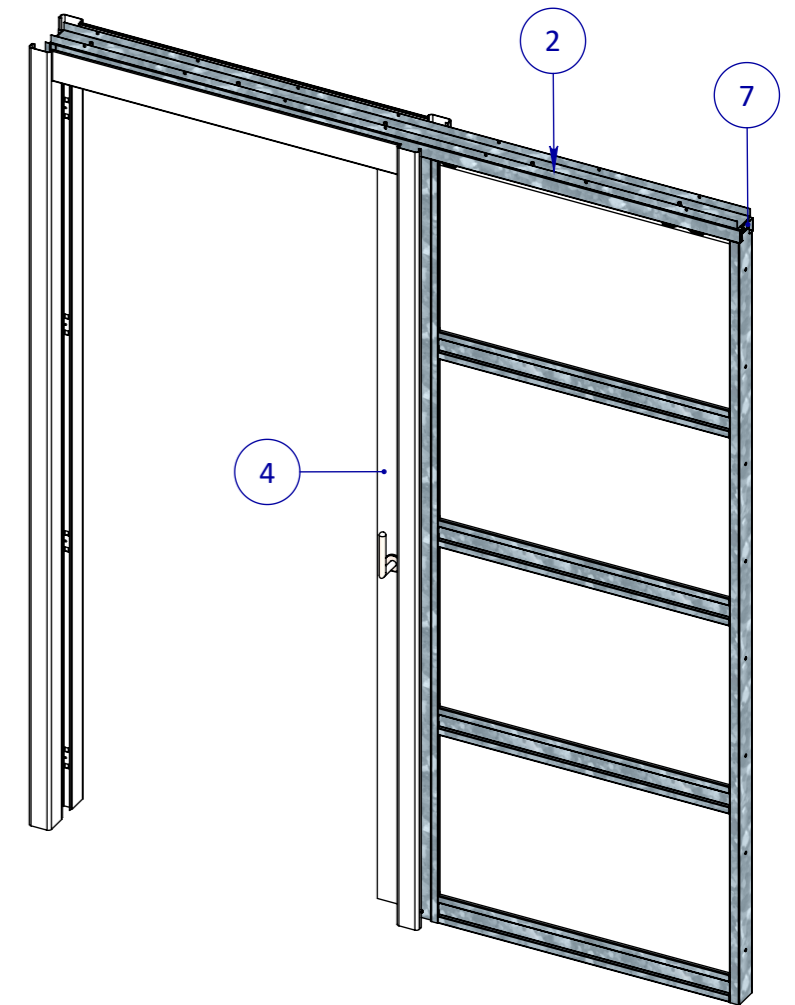


Bottom View

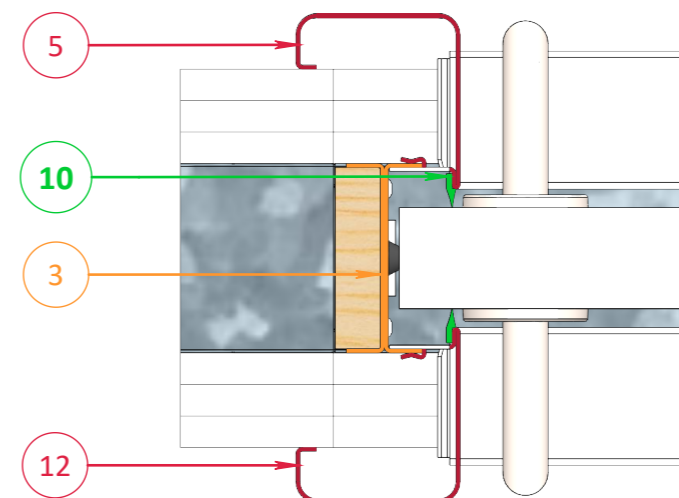


SECTION D-D

DETAIL E



Exploded View



DETAIL C

| Posnr. | Aantal | Omschrijving           | Tekeningnummer        | Configuratie Omschrijving |
|--------|--------|------------------------|-----------------------|---------------------------|
| 1      | 1      | Nis Standaard          |                       | 1080x2315 Std             |
| 2      | 1      | Brug Compleet          |                       | Std Deurbreedte 1080mm    |
| 3      | 1      | Assembly Sluitstijl    |                       | Default                   |
| 4      | 1      | Deur Configuratie      |                       | Standaard 1080x2315mm     |
| 5      | 2      | Verticale lijst        | PHVD247               | WD150 Links               |
| 6      | 2      | Horizontale lijst      | PHVD232               | WD150 std                 |
| 7      | 2      | M4.2x13 Panhead flange |                       | DIN 968                   |
| 8      | 1      | Lat 72x18mm config.    |                       | L=2050mm                  |
| 9      | 2      | Bernhoven Rubber       | Hygiënisch Deurrubber | L=2305mm                  |
| 10     | 2      | Bernhoven Rubber       | Hygiënisch Deurrubber | L=2300mm                  |
| 11     | 1      | Unistrut Wand          |                       | std solide WD150          |
| 12     | 1      | Verticale lijst        | PHVD247               | WD150 Rechts              |

|   |  |   |  |
|---|--|---|--|
| <small>EGENDOM BEWAKERS BY SOMEREN<br/>VERNEMINGVOLGING OF AFBEDING<br/>AAN DEREN IN WELKE VOORDIEN OOK<br/>IS ZONDER SCHRIFTELIJKE TOESTEMMING<br/>VAN EIGENARES NIET GEORLOOFT.</small> | <b>TOLERANTIES ALGEMEEN.</b><br>* Herkeningsmaal / mal<br>Maattolerantie ± 0.5 mm<br>Hoektolerantie ± 0.5° | MATERIAAL. Diversen<br>BENAMING.                          | SCHAAL / MAATEENHEID<br>millimeter [mm]                    |
|   | AMERIKAANSE PROJECTIE<br>  | <b>Varidoors High-Care</b><br>- Varidoors High-Care WD150 | TEKENAAR / DATUM<br>John Belemans<br>26-11-2024            |
| <b>VARI-DOORS</b><br>SCHUIFDEURSYSTEMEN   | Revisienr. Omschrijving  | Datum   | Naam   |
|   |  |   | TEKENINGNUMMER<br><b>AL001-855-01</b><br>REF. AL001-855-01 |