

Samenvatting van onderzoek

Producteigenschappen en Tekeningen

Informatie afkomstig uit Efectis brandrapport: R1012 [Rev.1]

Beoordeling van de brandwerendheid in de zin van Bijlage A van NEN 6069:2005 van deurconstructies waarin een Rf-Technologies Gz60 rooster is aangebracht.

Onderzoeksmethode: het onderzoek is uitgevoerd volgens NEN 6069:2005.

Onderzoek in opdracht van Rf-Technologies Oosterzele. Het onderzoek heeft plaatsgevonden in het Efectis Centrum voor Brandveiligheid te Rijswijk.

De details en resultaten van het onderzoek zijn weergegeven in het Efectis brandrapport: R1012 [Rev.1], d.d. december 2009.

Deurconstructie voorzien van Gz60 rooster – 60 minuten brandwerendheid

Onder de hierna volgende voorwaarden bedraagt de brandwerendheid volgens NEN 6069:2005 **60 minuten** van deurconstructies waarin een rooster van type Gz60 is aangebracht.

Voorwaarden:

- De maximale afmetingen van het rooster zijn 600 x 400 mm (breedte x hoogte)
- De dikte van het rooster is minimaal 55 mm
- Het rooster is gemonteerd in de sparring in het deurblad m.b.v. siliconenkit, type RF-Technojoint BMC, laagdikte ca. 2 mm
- Het deurblad dient te zijn opgebouwd uit:
 - een kern van spaanplaat met aan weerszijden een HDF beplating, totale dikte minimaal 50 mm; of
 - een vol-houten deurblad met een volumieke massa van hout van minimaal 550 kg/m³ en een dikte van minimaal 50 mm; of
 - een deurblad waarin, ten behoeve van de opname van het rooster, een volhouten raamkader is aangebracht met een volumieke massa van het hout van minimaal 550 kg/m³ en een deurdikte van minimaal 50 mm
- Van de deurconstructie dient een brandwerendheid van ten minste 60 minuten te zijn aangetoond

Alle rechten voorbehouden. Producten van Berkvens B.V. zijn KOMO gecertificeerd.

Het rapport dat ten grondslag ligt aan deze samenvatting bevindt zich behalve bij Berkvens B.V. tevens bij Rf-Technologies Oosterzele en Efectis Centrum voor Brandveiligheid te Rijswijk.

Berkvens BV

Kanaaldijk Noord 22-24

Postbus 2

5710 AA Someren

Telefoon 0493 499111

info@berkvens.nl

www.berkvens.nl

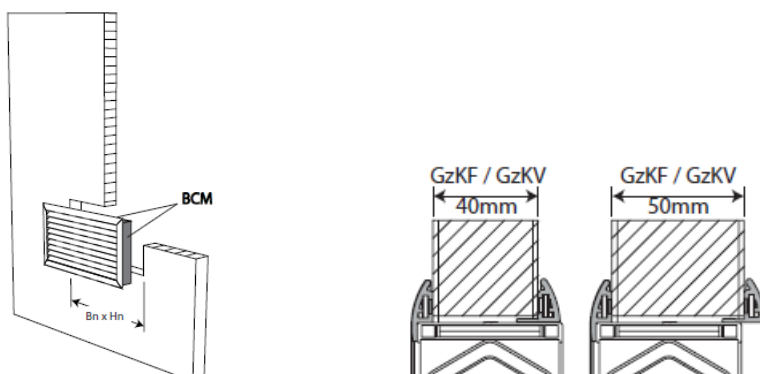
- De positionering van het rooster in het deurblad dient zodanig te zijn dat de bovenzijde van het rooster niet hoger komt dan 1,4 meter boven vloerniveau
- Het rooster dient aan beide zijden te worden voorzien van een polystyreen afwerkkader

Deurconstructie voorzien van Gz60 rooster – 30 minuten brandwerendheid

Onder de hierna volgende voorwaarden bedraagt de brandwerendheid volgens NEN 6069:2005 **30 minuten** van deurconstructies waarin een rooster van type Gz60 is aangebracht.

Voorwaarden:

- De maximale afmetingen van het rooster zijn 600 x 400 mm (breedte x hoogte)
- De dikte van het rooster is minimaal 55 mm
- Het rooster is gemonteerd in de sparing in het deurblad m.b.v. siliconenkit, type RF-Technojoint BMC, laagdikte ca. 2 mm
- Het deurblad dient te zijn opgebouwd uit:
 - een kern van spaanplaat met aan weerszijden een HDF beplating, totale dikte minimaal 40 mm; of
 - een vol-houten deurblad met een volumieke massa van hout van minimaal 550 kg/m³ en een dikte van minimaal 40 mm; of
 - een deurblad waarin, ten behoeve van de opname van het rooster, een volhouten raamkader is aangebracht met een volumieke massa van het hout van minimaal 450 kg/m³ en een deurdikte van minimaal 40 mm
- Van de deurconstructie dient een brandwerendheid van ten minste 30 minuten te zijn aangetoond
- De positionering van het rooster in het deurblad dient zodanig te zijn dat de bovenzijde van het rooster niet hoger komt dan 2,0 meter boven vloerniveau
- Het rooster dient aan beide zijden te worden voorzien van een polystyreen afwerkkader



Alle rechten voorbehouden. Producten van Berkvens B.V. zijn KOMO gecertificeerd. Het rapport dat ten grondslag ligt aan deze samenvatting bevindt zich behalve bij Berkvens B.V. tevens bij Rf-Technologies Oosterzele en Efectis Centrum voor Brandveiligheid te Rijswijk.