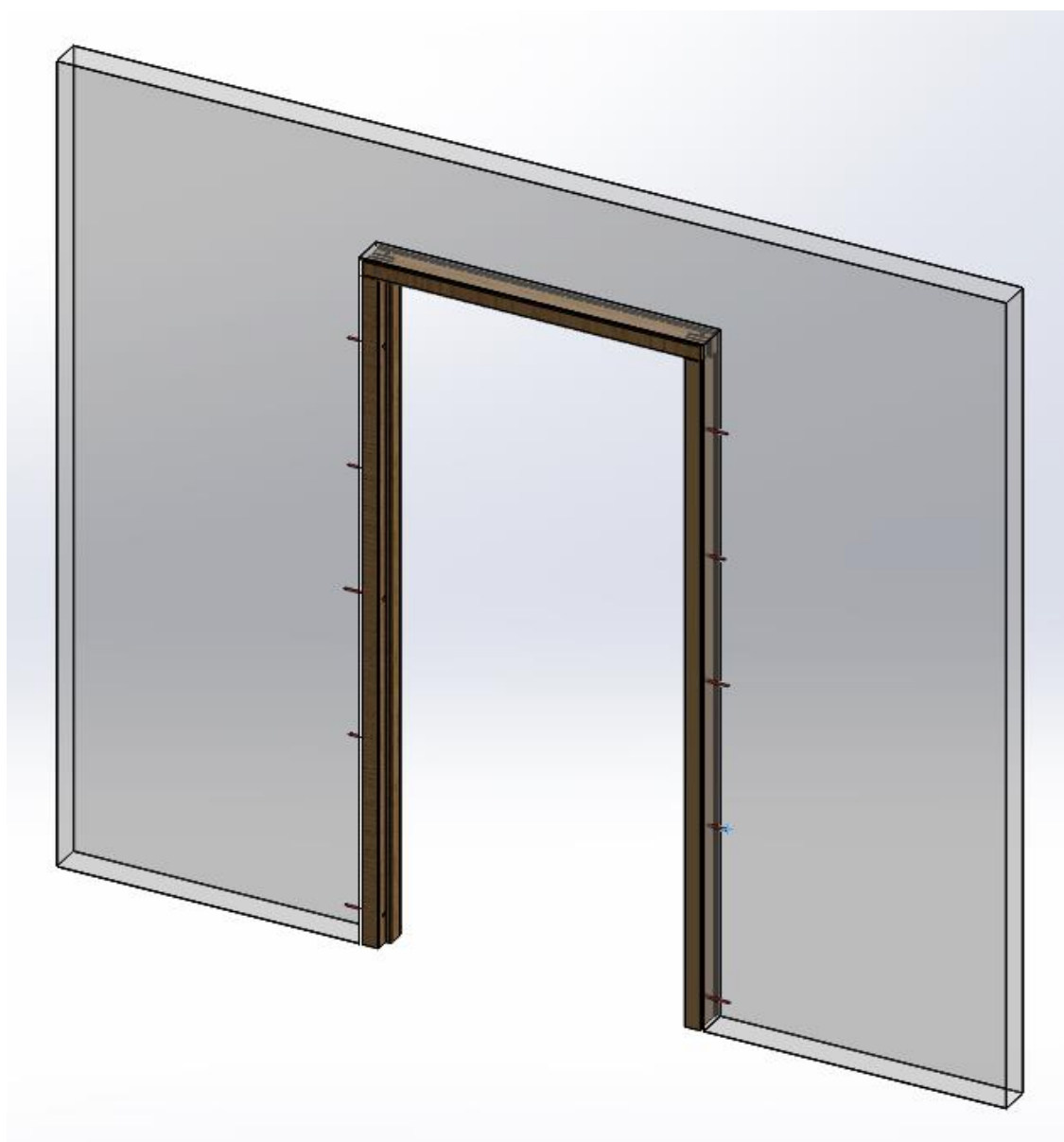


Montage instructie

Berdu 30+/60+ en WK2 (inbraakwerend)

Houten Montagekozijn

Model RZ



Inhoudsopgave

Pagina

2	Benodigheden
3	Inhoud van de verpakkingen
4 t/m 8	Montage instructie

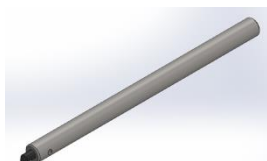
Benodigheden



Speciale BIT



Optioneel



Speciale centreerpen

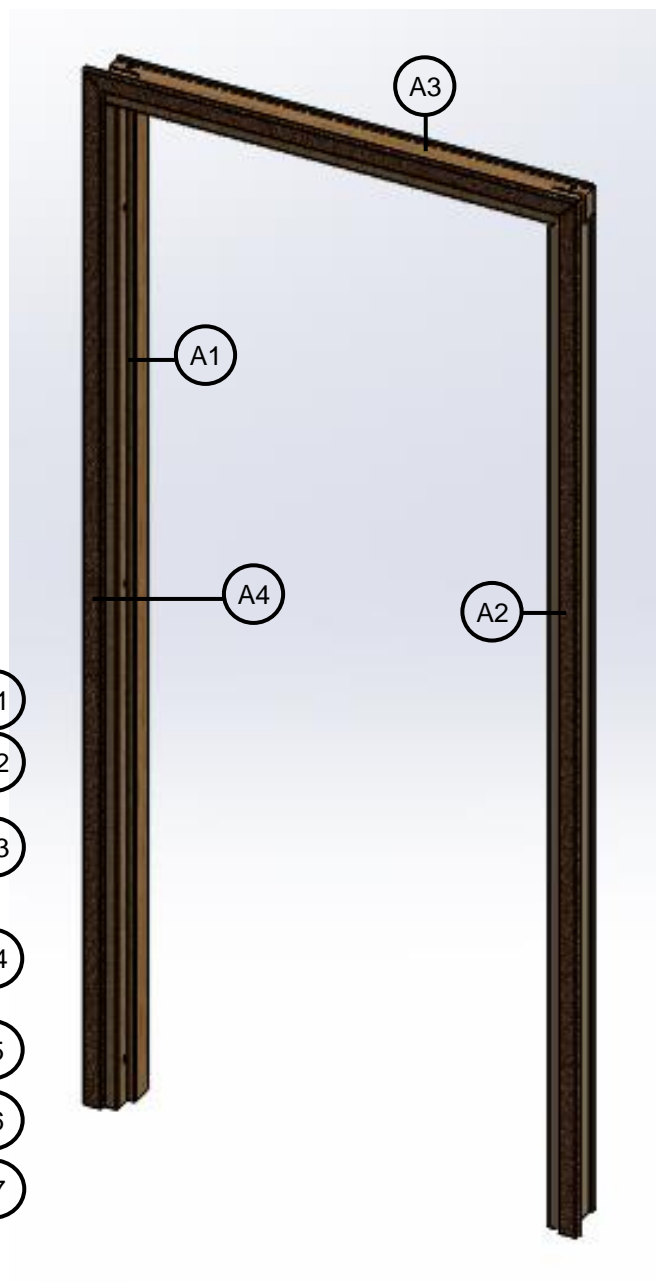
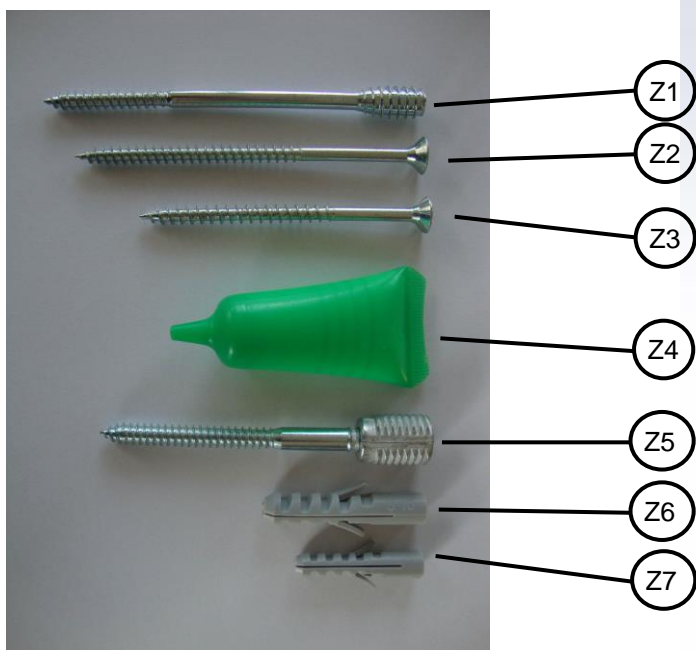
Inhoud verpakkingen:

Verpakking:

- A1. Hangstijl
- A2. Sluitstijl
- A3. Bovendorpel
- A4. Afwerklijsten (optioneel)

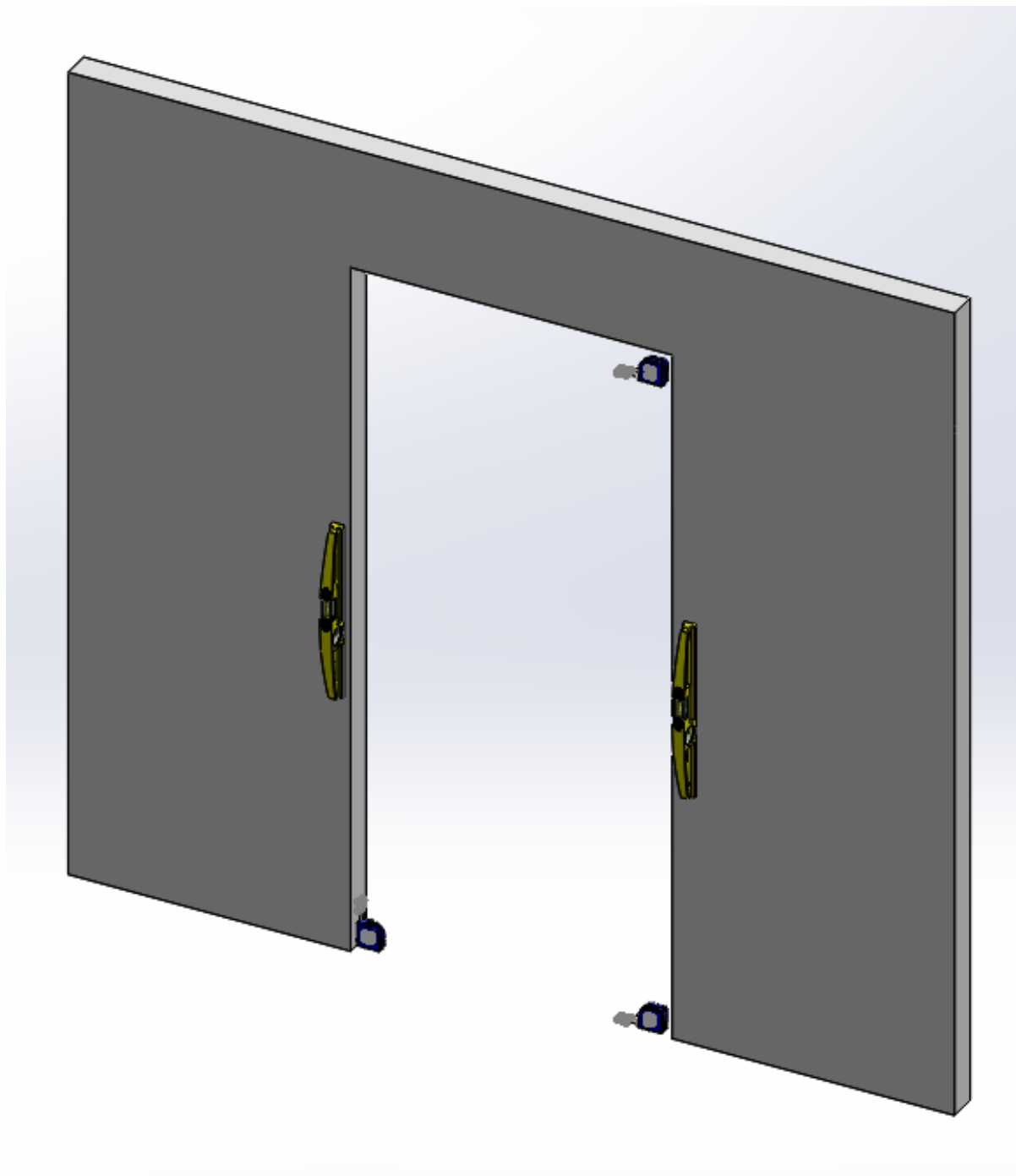
Inhoud zakje bevestigingsmateriaal:

- Z1. 4 x afstandschroef 6x 120 mm
- Z2. 2 x schroef 6x 110 mm
- Z3. 2 x schroef 6x 90 mm
- Z4. Tube witte houtlijm
- Z5. 6 x verstelbaar kozijnanker
- Z6. 6x plug 10x 50
- Z7. 4x plug 8x 40



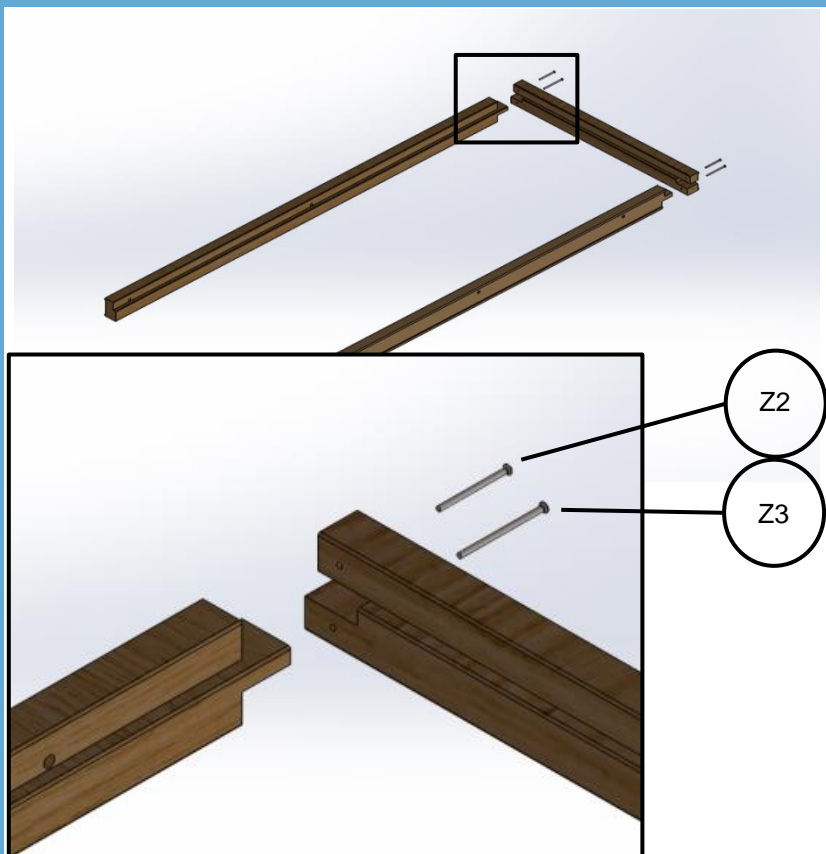
Sparing controleren

- Controleer de wandopening op alle afmetingen (wanddikte en sparingsmaat)
- Controleer of de sparing recht is en alle hoeken haaks zijn.



1. Kozijn assembleren

- ✓ Haal de hangstijl, sluitstijl en bovendorpel uit de verpakking.
- ✓ Leg deze op een schone en vlakke ondergrond.
- ✓ Verlijm de te monteren delen met de houtlijm **Z4** en schroef deze in elkaar met schroeven **Z2** en **Z3**



2. Kozijn in sparing plaatsen

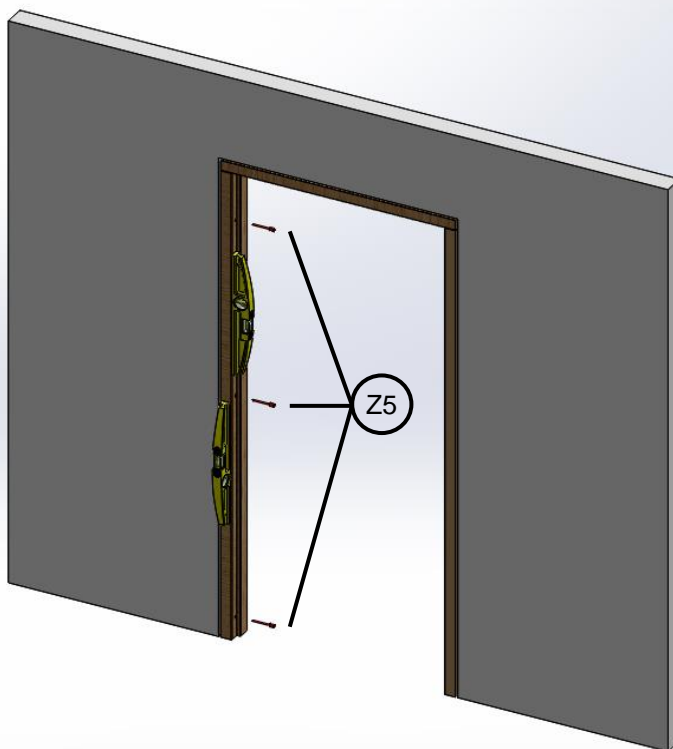
- ✓ Plaats het kozijn in de sparing.
- ✓ Stel de bovendorpel waterpas. Indien nodig hang- of sluitstijl aan de onderzijde uitvullen.
- ✓ Verdeel het kozijn in de breedte van de sparing.



3. Hangstijl vastzetten

- ✓ Stel de hangstijl waterpas.
- ✓ Hangstijl vastzetten met de verstelbare kozijnankers **Z5** (speciale BIT gebruiken) Als eerste het onderste kozijnanker plaatsen, dan het bovenste en als laatste het middelste kozijnanker. **Ruimte tussen wand en kozijn strak opvullen d.m.v. vulplaatjes (niet meegeleverd)**
- ✓ **Let op:** Indien Houten wand dan verstelbaar kozijnanker rechtstreeks in het hout draaien (schroefgaten aftekenen met speciale centreerpen en met 5 mm voorboren)

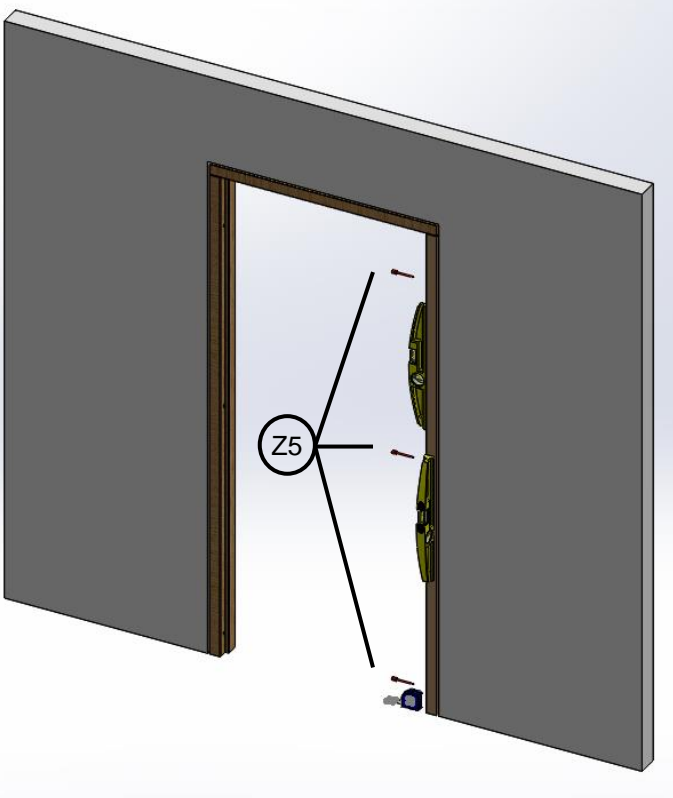
Indien steenachtige wand dan boorgaten aftekenen met speciale centreerpen en de meegeleverde pluggen **Z6** toepassen



4. Sluitstijl vastzetten

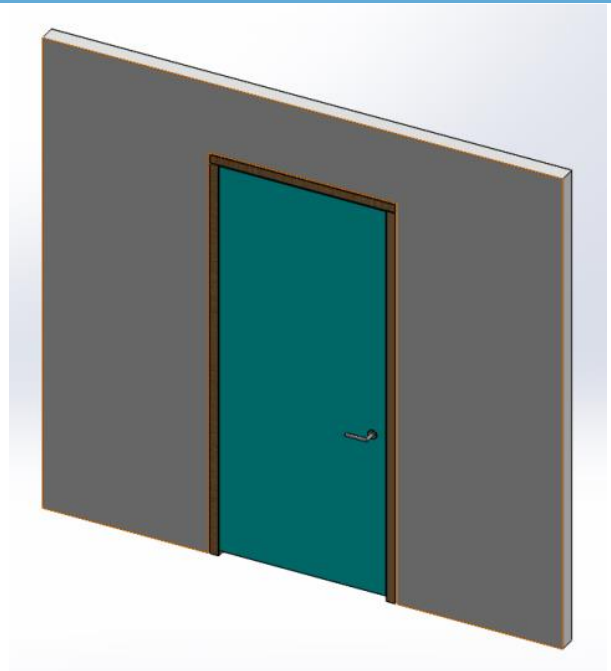
- ✓ Stel de sluitstijl waterpas en controleer de sponningmaat.
- ✓ Sluitstijl vastzetten met de verstelbare kozijnankers **Z5** (speciale BIT gebruiken) Als eerste het onderste kozijnanker plaatsen, dan het bovenste en als laatste het middelste kozijnanker. **Ruimte tussen wand en kozijn strak opvullen d.m.v. vulplaatjes (niet meegeleverd)**
- ✓ **Let op:** Indien Houten wand dan verstelbaar kozijnanker rechtstreeks in het hout draaien (schroefgaten aftekenen met speciale centreerpen en met 5 mm voorboren)

Indien steenachtige wand dan boorgaten aftekenen met speciale centreerpen en de meegeleverde pluggen **Z6** toepassen



5. Deur monteren

- ✓ Monteer de deur en stel waar nodig het kozijn bij door de verstelbare kozijnankers **Z5** met de speciale BIT te verstellen.



6. Extra afstandschroeven Z1 plaatsen

- ✓ Demonteer de deur en boor gaten van 8 mm precies tussen de bevestigingsgaten van de verstelbare kozijnankers (zorg ervoor dat bij een steenachtige wand de boorgaten op een hele steen uitkomen). Plaats nu de extra afstandschroeven **Z1**

- ✓ **Let op:**
Indien Houten wand dan afstandschroeven **Z1** rechtstreeks in het hout draaien (schroefgaten met 4 mm voorboren)

Indien steenachtige wand dan de meegeleverde pluggen **Z7** toepassen

- ✓ Kozijn afpuren met Brandwerende PUR (PUR niet meegeleverd) en **24 uur** laten uitharden.



7. (optionele) Afwerklijsten A4 monteren

- ✓ Verdeel de verticale afwerklijsten links en rechts op het kozijn.
- ✓ Schiet met een tacker de afwerklijsten vast.



8. Schilderadvies

Voor het aflakken van het kozijn ga als volgt te werk. Dit kozijn is standaard voorzien van een grondlaag. Kozijn opschuren met korrel 150 - 180 en daarna stofvrij maken. Ontvetten met een oplossing van ammoniak in water, of een gelijkwaardige ontvetter. Daarna aflakken met een lak op alkydhars- of acrylaatbasis. Indien nodig deze stappen vanaf het begin herhalen. Langdurig contact met afplakband vermijden.