

Berkvens

MONTAGE KOZIJNEN

**Toegepast in
MetalStud wanden**



INLEIDING

Regelmatig krijgen we vragen over de kozijnaansluiting met een Metal Stud wand. Hiervoor heeft Product Management samen met TPO een document samengesteld waarin de meest voorkomende vragen en oplossingen worden gegeven.

De oplossingen die worden aangereikt zijn gebaseerd op praktijk en of test ervaringen. Het zijn principe details. De wandenbouwer is uiteindelijk verantwoordelijk om een juiste wand te bouwen, die voldoet aan de eisen, maar ook voorziet dat het kozijn correct kan worden geplaatst, zodat onze deur-kozijncombinatie goed kan functioneren.

DOEL

Met dit document kun je op een eenvoudige manier uitleggen waar men in de uitvoering rekening mee dient te houden, om een juiste wandopening in een MS wand te maken.

Verder brengen we een aantal zaken extra onder de aandacht. Denk hierbij aan het extra fixeren van de kozijnen aan de wand, maar ook kitwerkzaamheden.

Dit laatste staat vermeld bij het principe detail van een geluidwerende combinatie. Hier wordt aangegeven dat de stijlen en bovendorpel van het kozijn, aan weerszijde, gekit dient te worden. Dit om een geluidlek te voorkomen. Het kitten van de kozijnen is nooit een onderdeel van de montage werkzaamheden van Berkvens, maar dient door derden te worden verzorgd.

INHOUDSOPGAVE

Algemeen

	Pagina
Inleiding	1
Aandachtspunten MS wanden in combinatie met Berkvens stalen montagekozijnen	2
Aandachtspunten MS wanden in combinatie met een Berdu montagekozijnen	3
Minimale maatvoering achterhout t.b.v. stijlen	4

PRINCIPE DETAILS

Kozijntype	Beplating	Tekening nummer	Pagina
Avento standaard 70/100 mm	Enkele beplating	SMK-STD-01	6
Avento standaard 100 mm	Dubbele beplating	SMK-STD-02	6
Avento standaard 125 mm	Dubbele beplating	SMK-STD-03	7
Avento geluidwerend 100 mm	Dubbele beplating	SMK-DB-02	7
Avento geluid- en inbraakwerend 100 mm	Dubbele beplating	SMK-DB/WK2-02	8
Avento 30+ brandwerend 100 mm	Enkele beplating	SMK-30+/01	8
Avento 30+ brandwerend 100 mm	Dubbele beplating	SMK-30+/02	9
Avento 30+ brandwerend 125 mm	Dubbele beplating	SMK-30+/03	9
Avento 60+ brandwerend 100 mm	Dubbele beplating	SMK-60+/02	10
Avento 60+ brandwerend 125 mm	Dubbele beplating	SMK-60+/03	10
Avento WTD 30+ 40 mm 100 mm	Dubbele beplating	WTD 40mm-01	11
Avento WTD 30+ 54 mm 100 mm	Dubbele beplating	WTD 54mm-01	11
Berdu standaard en 30+ 100 mm	Enkele beplating	HMK-STD-30+/01	12
Berdu standaard en 30+ 100 mm	Dubbele beplating	HMK-STD-30+/02	12
Berdu 60+ 100 mm	Dubbele beplating	HMK-60+/02	13
Berdu WTD 30+ 40 mm 100 mm	Dubbele beplating	WTD 40mm-02	13
Berdu WTD 30+ 54 mm 100 mm	Dubbele beplating	WTD 54mm-02	14
Berdu WTD 30+ 54 mm verjongd 100 mm	Dubbele beplating	WTD 54mm-03	14

NIET WANDOMVATTEND

Kozijntype	Beplating	Tekening nummer	Pagina
Avento standaard 100 mm	Dubbele beplating	SMK-STD-WDXXL	15
Avento 30+ 100 mm	Dubbele beplating	SMK-30+ WDXXL	15
Avento 60+ 100 mm	Dubbele beplating	SMK-60+ WDXXL	16
Avento geluidwerend 100 mm	Dubbele beplating	SMK-DB WDXXL	16
Avento geluid- en inbraakwerend 100 mm	Dubbele beplating	SMK-DB/WK2 WDXXL	17
Avento woningtoegangsdeur 100 mm	Dubbele beplating	SMK-DB/WK2 30+ WDXXL	17
Berdu standaard	Dubbele beplating	HMK-WTD 54mm verjongd WDXXL	18
Berdu woningtoegangsdeur 40 mm	Dubbele beplating	HMK-WTD 40mm WDXXL	18
Berdu woningtoegangsdeur 54 mm	Dubbele beplating	HMK-WTD 54mm WDXXL	19
Berdu woningtoegangsdeur 54 mm verjongd	Dubbele beplating	HMK-WTD 54mm verjongd WDXXL	19

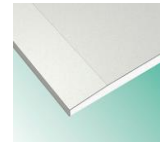
AANDACHTSPUNTEN MS WANDEN i.c.m. STALEN BERKVEN'S MONTAGE KOZIJNEN

Wandopening



Wandopeningen altijd voorzien van verzwaarde stijlen of bij Berdu standaard stijlen voorzien van vulhout.

Wandopeningen hebben altijd aan alle zijden (ook bij dubbele beplating) een snijkant in het zicht. Reden: bij toepassen van AK bij wandopening kan het kozijn niet meer geklemd worden. De wand is dan te dun. Dit geldt ook bij het aanbrengen van de eerste laag gipsbeplating.



Achterhout

Overal waar je een neusje plaats op een wand, dient er achterhout aanwezig te zijn. Een neusje moet het complete deurgewicht kunnen opvangen. Ook achterhout in de standaard stijl opnemen in indien hier een houten (Berdu) kozijn wordt geplaatst.

Ook is het nodig bij plaatsen van schuifdeursystemen voor de wand. Hier dient achterhout geplaatst te worden ter hoogte van de rail en afdekkap. Zie hiervoor de desbetreffende technische tekening van het toe te passen systeem

Toepassen montageschuim

Bij de montage van de kozijnen is het gebruik van montageschuim vereist bij de volgende situaties:

- Wanddikte > 125 mm (montageschuim toepassen afhankelijk van functie)
- Alle kozijnen (ongeacht de wanddikte) in combinatie met:
 - Standaard deuren met deurgewicht > 57 kg (standaard montageschuim)
 - Geluidwerende deuren (standaard montageschuim)
 - Brandwerende deuren** (brandwerend montageschuim)
 - Inbraakwerende deuren** (standaard montageschuim)
 - Een combinatie van functionele eisen van de deur**

Het aanbrengen van de montageschuim dient als volgt te gebeuren:

- Ondergronden dienen schoon en vetvrij te zijn.
- Ondergrond licht bevochtigen met behulp van een sproeier.
- Voor het gebruik de bus montageschuim 20x krachtig schudden.
- Ogen beschermen, handschoenen en werkkleding dragen.
- Vloerbedekking, meubels e.d. afdekken met papier of plastic folie
- Circa 3 seconden per klemgat montageschuim inspuiten en direct het bufferdopje of een stukje snoerprofiel plaatsen om het uittreden van de schuim te voorkomen.
- Vers schuim direct verwijderen met een cleaner.
- Na uitharden kan het eventuele overtollige schuim voorzichtig verwijderd worden.



FOUT



FOUT



GOED

** Conform testrapport

OPBOUW MS WANDEN i.c.m. AVENTO KOZIJNEN

Functie	Minimaal aantal lagen gips	Stijlen	Vulhout toepassen in de stijl	Afkitten stijl en bovendorpel
standaard (geen eis)	enkel	verzwaard	niet noodzakelijk	niet noodzakelijk
30+ brandwerend	enkel	verzwaard	vuren of multiplex	niet noodzakelijk
30+ brandwerend	dubbel	verzwaard	vuren of multiplex	niet noodzakelijk
60+ brandwerend	dubbel	verzwaard	hardhout	niet noodzakelijk
dB (geluidwerend)	dubbel	verzwaard	niet noodzakelijk	noodzakelijk
WK2 inbraakwerend	dubbel	verzwaard	vuren of multiplex	niet noodzakelijk
30+ /dB	dubbel	verzwaard	vuren of multiplex	noodzakelijk
30+/dB/WK2	dubbel	verzwaard	vuren of multiplex	noodzakelijk

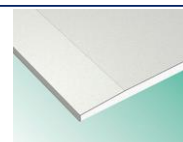
AANDACHTSPUNTEN MS WANDEN i.c.m. BERDU KOZIJNEN

Wandopening

berkvens
TOEGANG TOT MORGEN

Wandopeningen altijd voorzien van verzwaarde stijlen.

Wandopeningen hebben altijd aan alle zijden (ook bij dubbele beplating) een snijkant in het zicht. Reden: De aftimmeringen kunnen dan op de juiste wijze worden aangebracht. De wand is anders te dun. Dit geldt ook bij het aanbrengen van de eerste laag gipsbeplating.



Achterhout

Achterhout is noodzakelijk daar waar een kozijn haaks op de wand wordt aangebracht. We hebben schroefhoudend vermogen nodig om het kozijn te kunnen stellen. Ook altijd achterhout in de verzwaarde stijl opnemen, zodat het kozijn kan worden gesteld

Toepassen montageschuim

Bij de montage van de kozijnen is het gebruik van montageschuim vereist bij alle situaties ongeacht de functionaliteit van de deur-kozijncombinatie.

- Alle kozijnen in combinatie met:
 - Standaard deuren (standaard montageschuim)
 - Geluidwerende deuren (standaard montageschuim)
 - Brandwerende deuren** (brandwerend montageschuim)
 - Inbraakwerende deuren** (standaard montageschuim)
 - Een combinatie van functionele eisen van de deur**

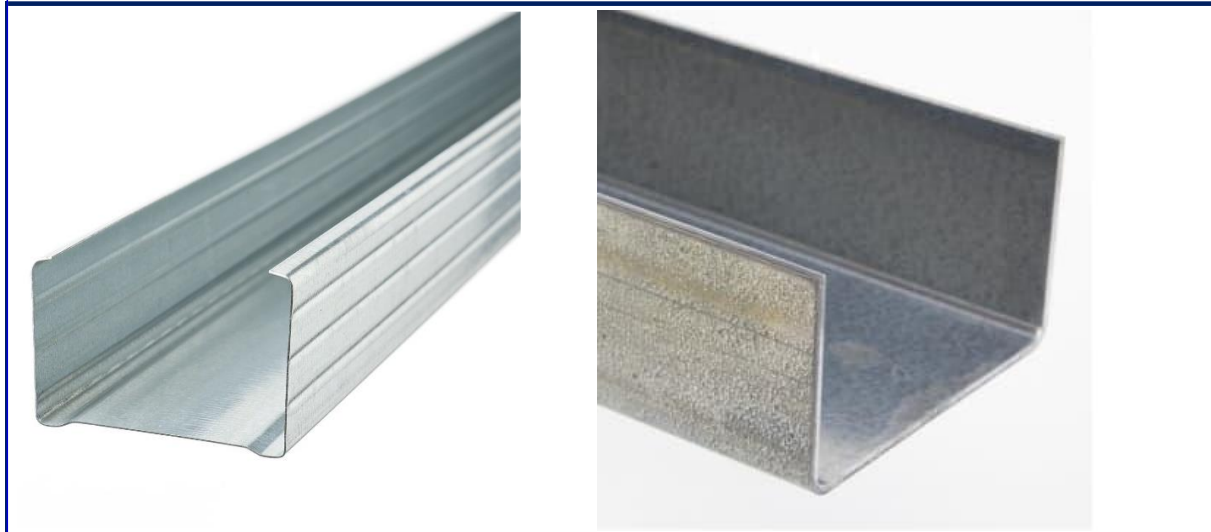
Het aanbrengen van de montageschuim dient als volgt te gebeuren:

- Ondergronden dienen schoon en vetvrij te zijn.
- Ondergrond licht bevochtigen met behulp van een sproeier.
- Voor het gebruik de bus montageschuim 20x krachtig schudden.
- Ogen beschermen, handschoenen en werkkleding dragen.
- Vloerbedekking, meubels e.d. afdekken met papier of plastic folie
- Circa 3 seconden per klemgat montageschuim inspuiten en direct het bufferdopje of een stukje snoerprofiel plaatsen om het uittreden van de schuim te voorkomen.
- Vers schuim direct verwijderen met een cleaner.
- Na uitharden kan het eventuele overtollige schuim met een mes of houten spaan voorzichtig verwijderd worden.

** Conform testrapport

OPBOUW MS WANDEN i.c.m. BERDU KOZIJNEN

Functie	Minimaal aantal lagen gips	Stijlen	Vulhout toepassen in de stijl	Afkitten stijl en bovendorpel
standaard (geen eis)	enkel	standaard	vuren of multiplex	niet noodzakelijk
30+ brandwerend	enkel	standaard	vuren of multiplex	niet noodzakelijk
30+ brandwerend	dubbel	standaard	vuren of multiplex	niet noodzakelijk
60+ brandwerend	dubbel	standaard	hardhout	niet noodzakelijk
dB (geluidwerend)	dubbel	standaard	vuren of multiplex	noodzakelijk
WK2 inbraakwerend	dubbel	standaard	vuren of multiplex	niet noodzakelijk
30+ /dB	dubbel	standaard	vuren of multiplex	noodzakelijk
30+/dB/WK2	dubbel	standaard	vuren of multiplex	noodzakelijk
60+/dB	dubbel	standaard	hardhout	noodzakelijk
60+/dB/WK2	dubbel	standaard	hardhout	noodzakelijk



C profiel

Verzwaard profiel



Achterhout afmetingen t.b.v. stijlen

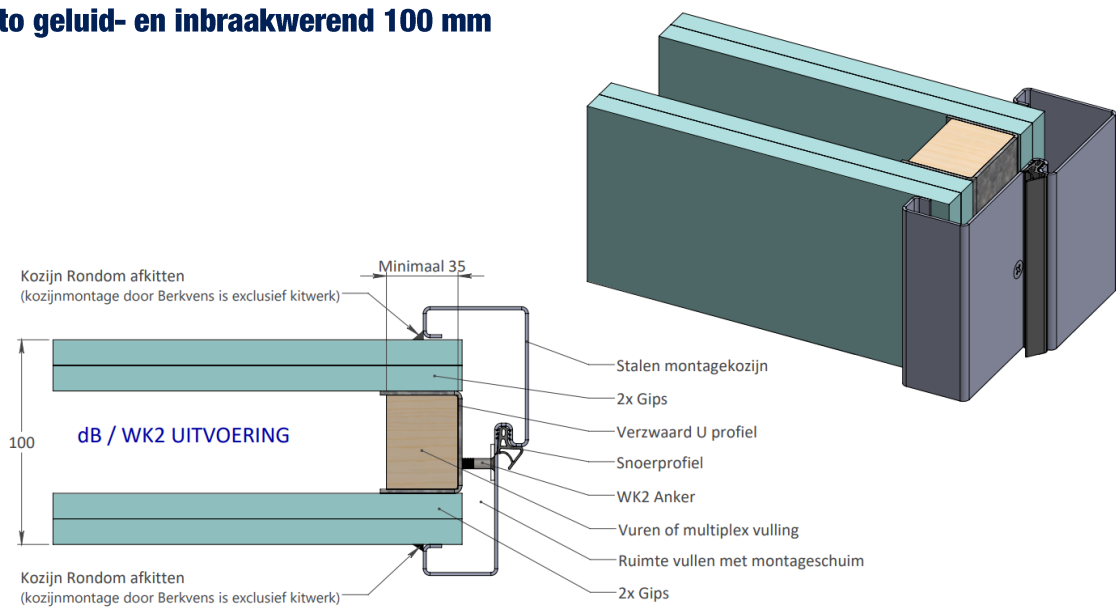
Materiaal	Breedte	Dikte
Vuren	profielbreedte	minimaal 35 mm
Hardhout	profielbreedte	minimaal 35 mm
Multiplex	profielbreedte	minimaal 25 mm



berkvens
TOEGANG TOT MORGEN

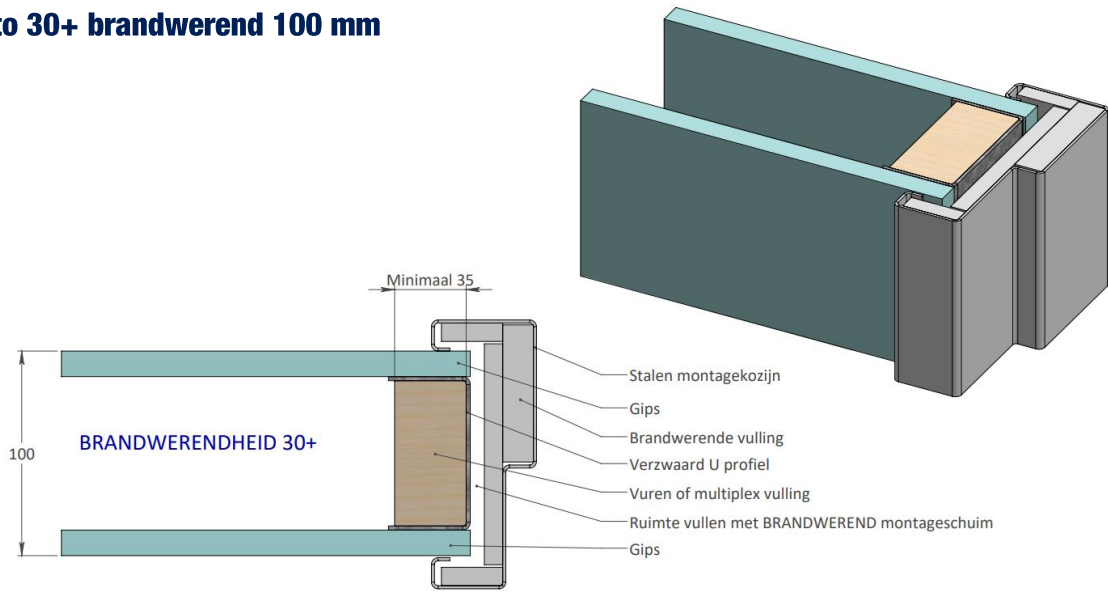
versie mei 2024

Avento geluid- en inbraakwerend 100 mm



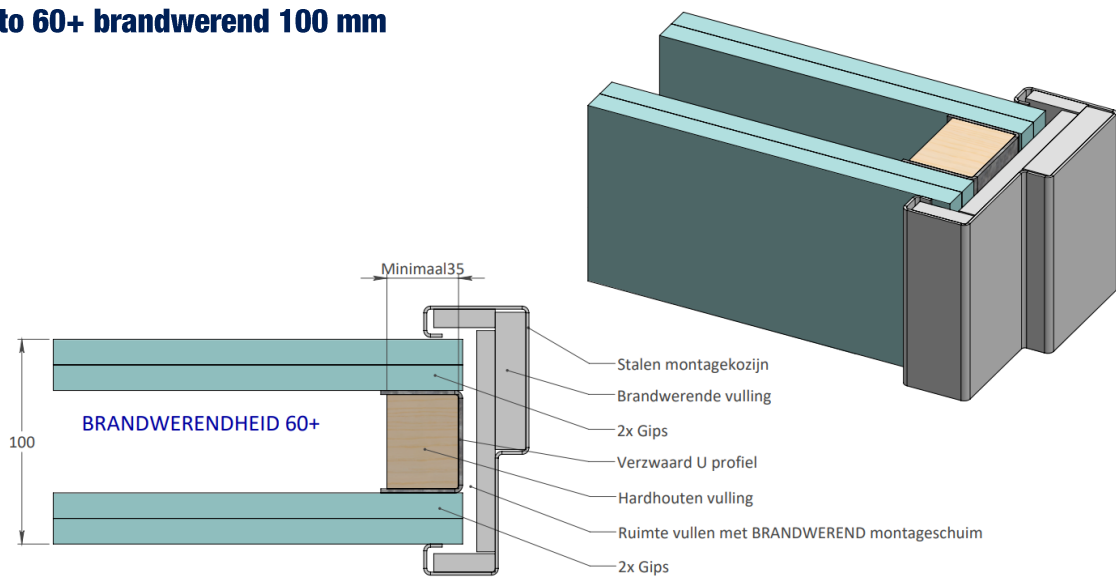
<small>BERKVEN'S PRODUCTEN EN DIENSTEN WORDEN VERKOCHT EN VERREKEND IN HET NEDERLANDSE GELDELIJK VERKEER. ALLE RECHTEN VAN AANDACHT EN VERBODEN WORDEN VOORBEREIDT. NIET VERANTWOORTELIJK VOOR FOUTEN EN ONVOLLEDIGHEIDEN.</small> AMERIKAANSE PROJECTIE A4	TOLERANTIES ALGEMEEN: • Herkeningsmaat / mat Maattolerantie ± 0,5 mm Hoektolerantie ± 0,5°	MATERIAAL.	SCHAAL / MAATEENHEID
	AMERIKAANSE PROJECTIE A4	BENAMING.	millimeter [mm]
	Metalstud wand oplossingen		TEKENAAR / DATUM
	Revisienr. Omschrijving Datum Naam	TEKENINGNUMMER	
		SMK-DB/WK2-02	
		REF.	

Avento 30+ brandwerend 100 mm



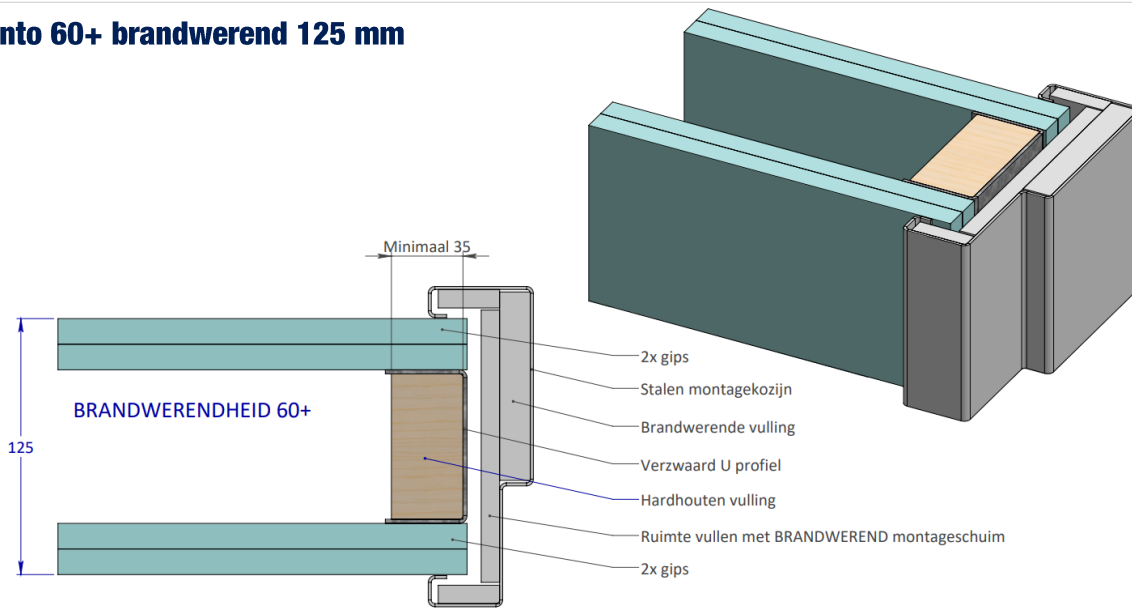
<small>BERKVEN'S PRODUCTEN EN DIENSTEN WORDEN VERKOCHT EN VERREKEND IN HET NEDERLANDSE GELDELIJK VERKEER. ALLE RECHTEN VAN AANDACHT EN VERBODEN WORDEN VOORBEREIDT. NIET VERANTWOORTELIJK VOOR FOUTEN EN ONVOLLEDIGHEIDEN.</small> AMERIKAANSE PROJECTIE A4	TOLERANTIES ALGEMEEN: • Herkeningsmaat / mat Maattolerantie ± 0,5 mm Hoektolerantie ± 0,5°	MATERIAAL.	SCHAAL / MAATEENHEID
	AMERIKAANSE PROJECTIE A4	BENAMING.	millimeter [mm]
	Metalstud wand oplossingen		TEKENAAR / DATUM
	Revisienr. Omschrijving Datum Naam	TEKENINGNUMMER	
		STM-30+ / 01	28-3-2023
		REF.	

Avento 60+ brandwerend 100 mm



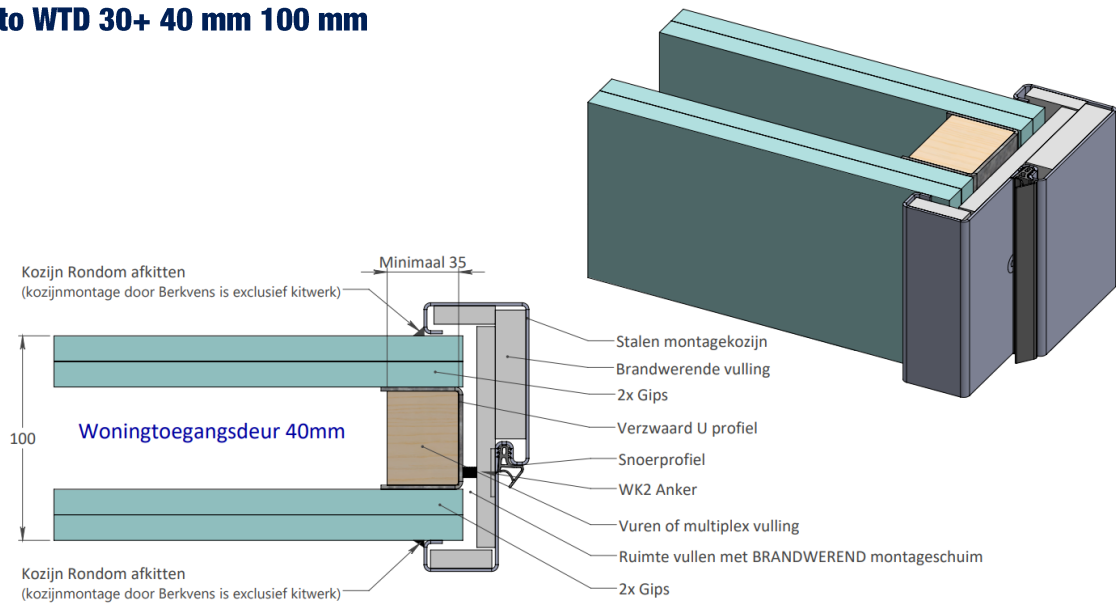
<small>BERKVEN'S TOEGANG TOT MORGEN</small> <small>WISSELSCHAKEL TUSSEN TOEGANG EN VEILIGHEID</small> <small>WISSELSCHAKEL TUSSEN TOEGANG EN VEILIGHEID</small> <small>WISSELSCHAKEL TUSSEN TOEGANG EN VEILIGHEID</small> <small>WISSELSCHAKEL TUSSEN TOEGANG EN VEILIGHEID</small>	TOLERANTIES ALGEMEEN. • Herkeningsmaat / maat Maattolerantie ± 0,5 mm Hoektolerantie ± 0,5°	MATERIAAL.	SCHAAL / MAATENHEID
	AMERIKAANSE PROJECTIE A4	BENAMING. Metalstud wand oplossingen	millimeter [mm]
TOEGANG TOT MORGEN	Revisienr. Omschrijving Datum Naam	TEKENINGNUMMER SMK-60+/02	REF.

Avento 60+ brandwerend 125 mm



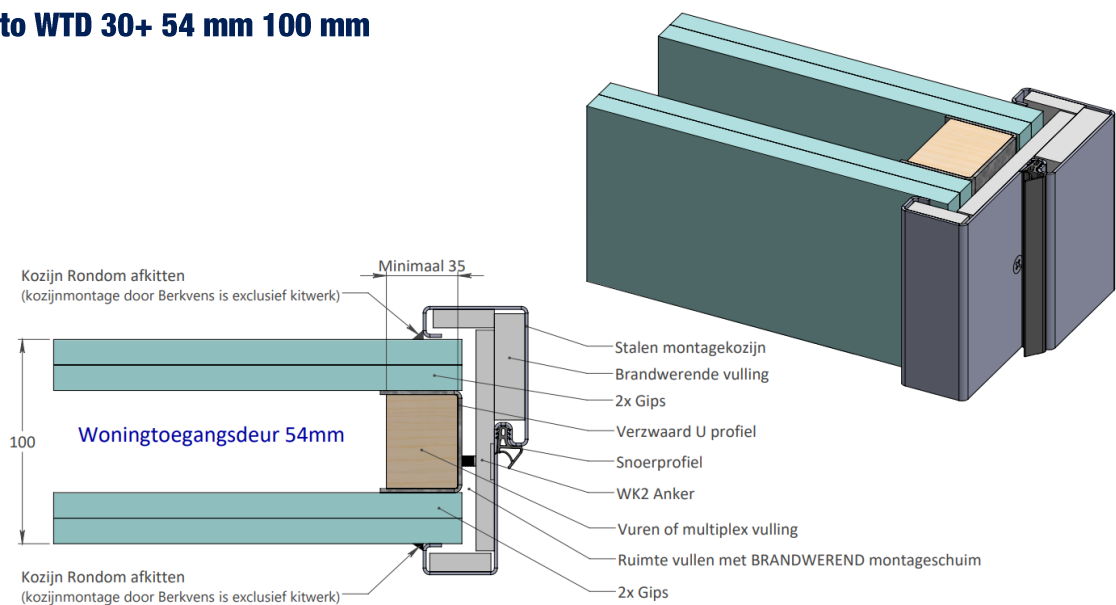
<small>BERKVEN'S TOEGANG TOT MORGEN</small> <small>WISSELSCHAKEL TUSSEN TOEGANG EN VEILIGHEID</small> <small>WISSELSCHAKEL TUSSEN TOEGANG EN VEILIGHEID</small> <small>WISSELSCHAKEL TUSSEN TOEGANG EN VEILIGHEID</small> <small>WISSELSCHAKEL TUSSEN TOEGANG EN VEILIGHEID</small>	TOLERANTIES ALGEMEEN. • Herkeningsmaat / maat Maattolerantie ± 0,5 mm Hoektolerantie ± 0,5°	MATERIAAL.	SCHAAL / MAATENHEID
	AMERIKAANSE PROJECTIE A4	BENAMING. Metalstud wand oplossingen	millimeter [mm]
TOEGANG TOT MORGEN	Revisienr. Omschrijving Datum Naam	TEKENINGNUMMER SMK-60+ /03	28-3-2023

Avento WTD 30+ 40 mm 100 mm



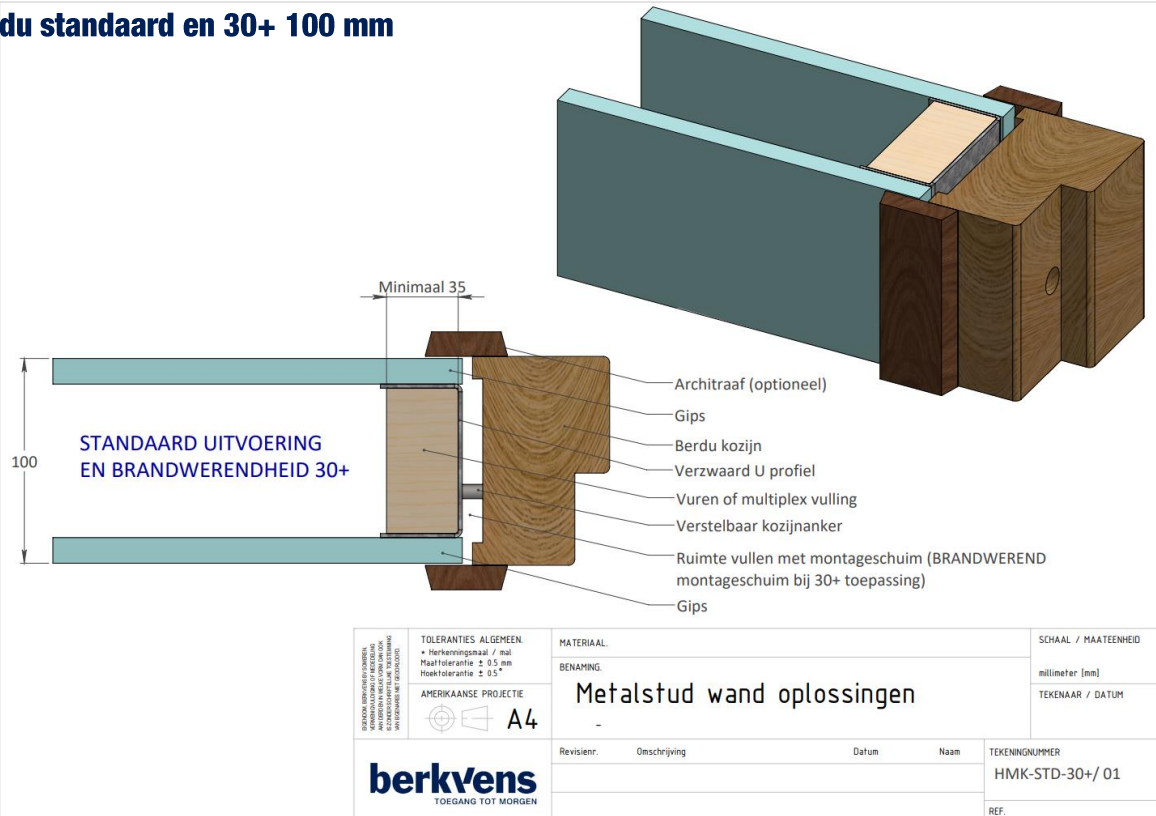
<small>BERKVEN'S TOEGANG TOT MORGEN</small> <small>AMERIKAANSE PROJECTIE</small> <small>TOLERANTIES ALGEMEEN.</small> <small>+ Herkeningsmaat / mal</small> <small>Maattolerantie ± 0,5 mm</small> <small>Hoektolerantie ± 0,5°</small>	<small>MATERIAAL.</small> BENAMING: Metalstud wand oplossingen	<small>SCHAAL / MAATEENHEID</small> millimeter [mm]	
	<small>Revisiennr.</small> <small>Omschrijving</small> <small>Datum</small> <small>Naam</small>	<small>TEKENINGNUMMER</small> WTD 40mm-01	<small>TEKENAAR / DATUM</small>
	<small>REF.</small>		<small>berkvens</small> TOEGANG TOT MORGEN

Avento WTD 30+ 54 mm 100 mm

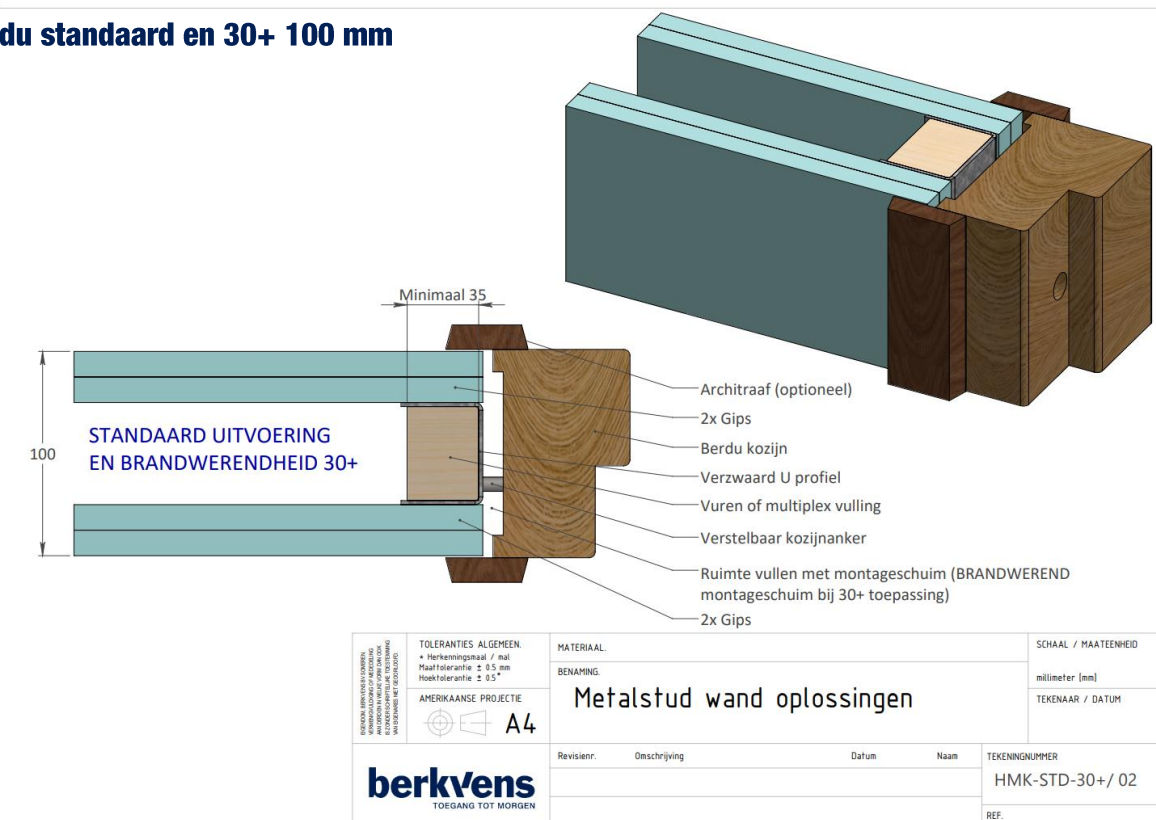


<small>BERKVEN'S TOEGANG TOT MORGEN</small> <small>AMERIKAANSE PROJECTIE</small> <small>TOLERANTIES ALGEMEEN.</small> <small>+ Herkeningsmaat / mal</small> <small>Maattolerantie ± 0,5 mm</small> <small>Hoektolerantie ± 0,5°</small>	<small>MATERIAAL.</small> BENAMING: Metalstud wand oplossingen	<small>SCHAAL / MAATEENHEID</small> millimeter [mm]	
	<small>Revisiennr.</small> <small>Omschrijving</small> <small>Datum</small> <small>Naam</small>	<small>TEKENINGNUMMER</small> WTD 54mm-01	<small>TEKENAAR / DATUM</small>
	<small>REF.</small>		<small>berkvens</small> TOEGANG TOT MORGEN

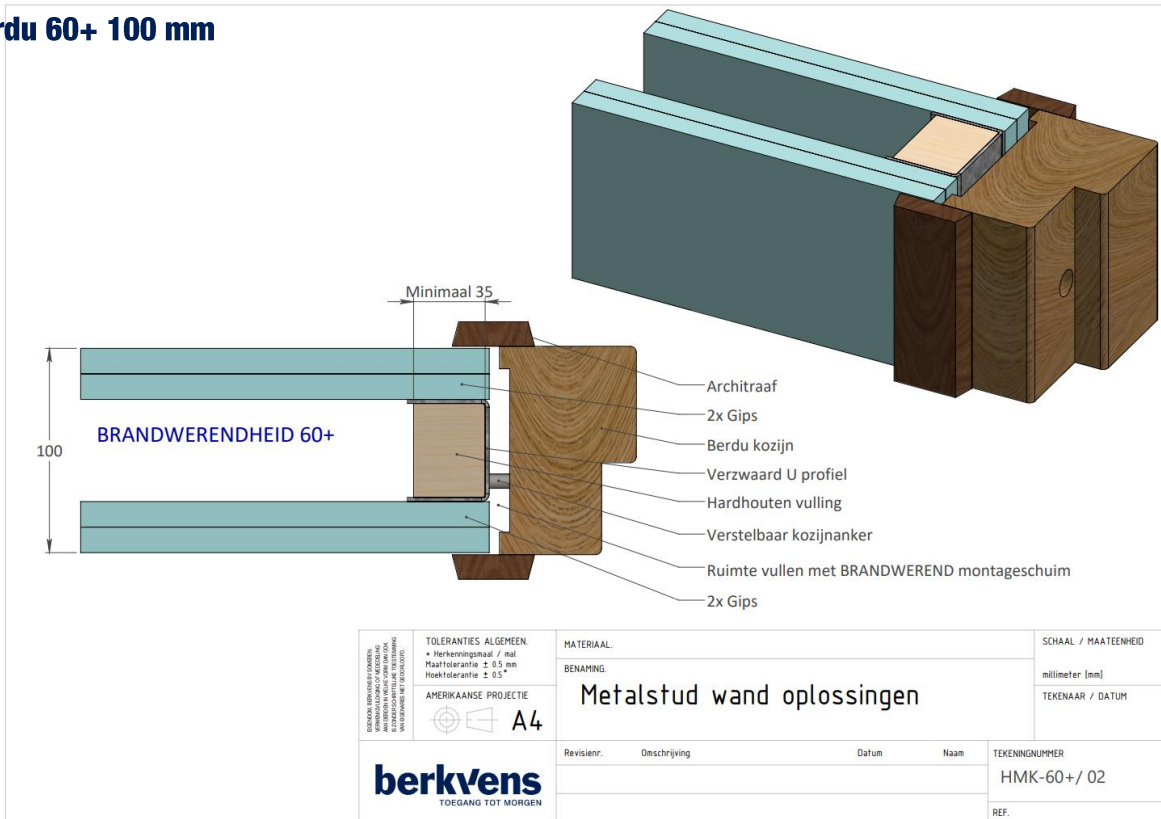
Berdu standaard en 30+ 100 mm



Berdu standaard en 30+ 100 mm

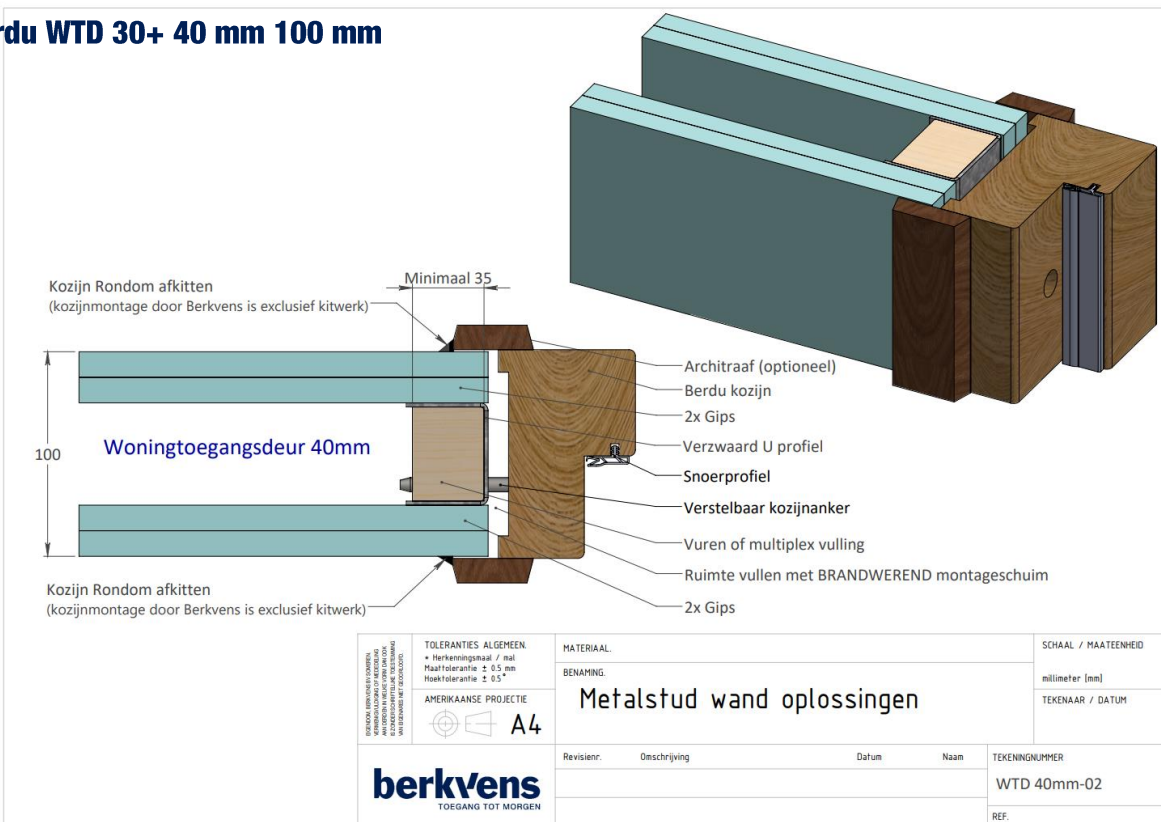


Berdu 60+ 100 mm



<small>BERKVEN'S BUREAU VOOR INTERIEUR EN EXTERIEUR ARCHITECTUUR EN INTERIEUR- EN EXTERIEUR-ONTWERP. VERBODEN TOEGANG TOT DEZE TEGEKENINGEN EN TOEGANG TOT DEZE TEGEKENINGEN MET TOEGANGSRECHT.</small> TOLERANTIES ALGEMEEN: • Herkeningsmaat / mat: Maattolerantie ± 0,5 mm Hoektolerantie ± 0,5° AMERIKAANSE PROJECTIE A4	MATERIAAL:	SCHAAL / MAATEENHEID
	BENAMING:	millimeter [mm]
	Metalstud wand oplossingen	TEKENAAR / DATUM
	Revisienr. Omschrijving Datum Naam	TEKENINGNUMMER
		HMK-60+/ 02
		REF.

Berdu WTD 30+ 40 mm 100 mm



<small>BERKVEN'S BUREAU VOOR INTERIEUR EN EXTERIEUR ARCHITECTUUR EN INTERIEUR- EN EXTERIEUR-ONTWERP. VERBODEN TOEGANG TOT DEZE TEGEKENINGEN EN TOEGANG TOT DEZE TEGEKENINGEN MET TOEGANGSRECHT.</small> TOLERANTIES ALGEMEEN: • Herkeningsmaat / mat: Maattolerantie ± 0,5 mm Hoektolerantie ± 0,5° AMERIKAANSE PROJECTIE A4	MATERIAAL:	SCHAAL / MAATEENHEID
	BENAMING:	millimeter [mm]
	Metalstud wand oplossingen	TEKENAAR / DATUM
	Revisienr. Omschrijving Datum Naam	TEKENINGNUMMER
		WTD 40mm-02
		REF.

Avento 60+ 100 mm niet wandomvattend

BRANDWERENDHEID 60+

Minimaal 25
Minimaal 10

2x Gips
2x Gips
Stalen montagekozijn
2x Metal Stud U profiel
Hardhouten vulling
Ruimte opvullen met BRANDWEREND montageschuim
100
Multiplex neus
2x Gips

<small>BERKVEN'S TOEGANG TOT MORGEN</small> TOLERANTIES ALGEMEEN • Herkenningssnaaf / maal Maafolerantie ± 0,5 mm Hoekholerantie ± 0,5° AMERIKAANSE PROJECTIE A4	MATERIAAL	SCHAAL / MAATEENHEID
	BENAMING: Metalstud wand oplossingen NIET wandomvattend - Avento dubbel gips	
berkvens TOEGANG TOT MORGEN	Revisienr.	Omschrijving
	Datum	Naam
TEKENINGNUMMER		SMK-60+ WDXXL
TEKENAAR / DATUM		REF.

Avento geluidwerend 100 mm niet wandomvattend

dB UITVOERING

Minimaal 25
Minimaal 10

2x Gips
2x Gips
Stalen montagekozijn
2x Metal Stud U profiel
Snoerprofiel
100
Multiplex neus
2x Gips

Kozijn Rondom afkitten
(kozijnmontage door Berkvens is exclusief kitwerk)

<small>BERKVEN'S TOEGANG TOT MORGEN</small> TOLERANTIES ALGEMEEN • Herkenningssnaaf / maal Maafolerantie ± 0,5 mm Hoekholerantie ± 0,5° AMERIKAANSE PROJECTIE A4	MATERIAAL	SCHAAL / MAATEENHEID
	BENAMING: Metalstud wand oplossingen NIET wandomvattend - Avento dubbel gips	
berkvens TOEGANG TOT MORGEN	Revisienr.	Omschrijving
	Datum	Naam
TEKENINGNUMMER		SMK-DB WDXXL
TEKENAAR / DATUM		REF.

Avento geluid- en inbraakwerend 100 mm niet wandomvattend

dB / WK2 UITVOERING

Minimaal 25
Minimaal 10
Minimaal 35
100

Kozijn Rondom afkitten
(kozijnmontage door Berkvens is exclusief kitwerk)

2x Gips
2x Gips
Stalen montagekozijn
2x Metal Stud U profiel
Vuren of multiplex vulling
Snoerprofiel
WK2 anker
Multiplex neus
Ruimte vullen met montageschuim
2x Gips

<p>BERKVEN'S PROJECTIE: AMERIKAANSE PROJECTIE</p> <p>TOLERANTIES ALGEMEEN</p> <ul style="list-style-type: none"> • Herkenningsmaat / maat Maaf tolerantie $\pm 0,5$ mm Hoek tolerantie $\pm 0,5^\circ$ <p>AMERIKAANSE PROJECTIE</p> <p>A4</p>	<p>MATERIAAL</p> <p>BENAMING: Metalstud wand oplossingen NIET wandomvattend</p> <p>- Avento dubbel gips</p>	SCHAAL / MAATEENHEID
		<p>millimeter (mm)</p> <p>TEKENAAR / DATUM</p>
<p>berkvens TOEGANG TOT MORGEN</p>	<p>Revisienr. Omschrijving Datum Naam</p>	<p>TEKENINGNUMMER</p> <p>SMK-DB/WK2 WDXXL</p>
		<p>REF.</p>

Avento woningtoegangsdeur 100 mm niet wandomvattend

dB / WK2 30+ UITVOERING

Minimaal 25
Minimaal 10
100

Kozijn Rondom afkitten
(kozijnmontage door Berkvens is exclusief kitwerk)

2x Gips
2x Gips
Stalen montagekozijn
2x Metal Stud U profiel
Ruimte vullen met BRANDWEREND montageschuim
Vuren of multiplex vulling
Snoerprofiel
WK2 anker
Multiplex neus
2x Gips

<p>BERKVEN'S PROJECTIE: AMERIKAANSE PROJECTIE</p> <p>TOLERANTIES ALGEMEEN</p> <ul style="list-style-type: none"> • Herkenningsmaat / maat Maaf tolerantie $\pm 0,5$ mm Hoek tolerantie $\pm 0,5^\circ$ <p>AMERIKAANSE PROJECTIE</p> <p>A4</p>	<p>MATERIAAL</p> <p>BENAMING: Metalstud wand oplossingen NIET wandomvattend</p> <p>- Avento dubbel gips</p>	SCHAAL / MAATEENHEID
		<p>millimeter (mm)</p> <p>TEKENAAR / DATUM</p>
<p>berkvens TOEGANG TOT MORGEN</p>	<p>Revisienr. Omschrijving Datum Naam</p>	<p>TEKENINGNUMMER</p> <p>SMK-DB/WK2 30+ WDXXL</p>
		<p>REF.</p>

Berdu standaard niet wandomvattend

STANDAARD UITVOERING

Minimaal 35

- 2x Gips
- 2x Gips
- Halve architraaf (optioneel)
- Berdu kozijn
- 2x Metal Stud U profiel
- Vuren of multiplex vulling
- Verstelbaar kozijnanker
- Ruimte vullen met montageschuim
- 2x Gips
- Architraaf (optioneel)

<small>BERKVEN'S TOEGANG TOT MORGEN</small> <small>AMERIKAANSE PROJECTIE</small> <small>TOLERANTIES ALGEMEEN.</small> <small>• Herkenningsmaat / mat.</small> <small>Maattolerantie ± 0,5 mm</small> <small>Hoektolerantie ± 0,5°</small>	MATERIAAL.	SCHAAL / MAATEENHEID			
	BENAMING.	millimeter [mm]			
<small>AMERIKAANSE PROJECTIE</small> A4	Metalstud wand oplossingen NIET wandomvattend - Berdu dubbel gips	TEKENAAR / DATUM			
	Revisie:	Omschrijving	Datum	Naam	TEKENINGNUMMER
REF.					

Berdu woningtoegangsdeur 40 mm niet wandomvattend

Woningtoegangsdeur 40mm
30+

Minimaal 35

- 2x Gips
- 2x Gips
- Halve architraaf (optioneel)
- Berdu kozijn
- 2x Metal Stud U profiel
- Vuren of multiplex vulling
- Snoerprofiel
- Verstelbaar kozijnanker
- Ruimte vullen met BRANDWEREND montageschuim
- 2x Gips
- Architraaf (optioneel)

Kozijn Rondom afkitten
(kozijnmontage door Berkvens is exclusief kitwerk)

<small>BERKVEN'S TOEGANG TOT MORGEN</small> <small>AMERIKAANSE PROJECTIE</small> <small>TOLERANTIES ALGEMEEN.</small> <small>• Herkenningsmaat / mat.</small> <small>Maattolerantie ± 0,5 mm</small> <small>Hoektolerantie ± 0,5°</small>	MATERIAAL.	SCHAAL / MAATEENHEID			
	BENAMING.	millimeter [mm]			
<small>AMERIKAANSE PROJECTIE</small> A4	Metalstud wand oplossingen NIET wandomvattend - Berdu dubbel gips	TEKENAAR / DATUM			
	Revisie:	Omschrijving	Datum	Naam	TEKENINGNUMMER
REF.					

Berdu woningtoegangsdeur 54 mm niet wandomvattend

Woningtoegangsdeur 54mm
30+ of 60+

Minimaal 35

Kozijn Rondom afkitten
(kozijnmontage door Berkvens is exclusief kitwerk)

- 2x Gips
- 2x Gips
- Halve architraaf (optioneel)
- Berdu kozijn
- 2x Metal Stud U profiel
- Snoerprofiel
- Vuren of multiplex vulling
- Verstelbaar kozijnanker
- Ruimte vullen met BRANDWEREND montageschuim
- 2x Gips
- Architraaf (optioneel)

<small>BERKVEN'S TOEGANG TOT MORGEN</small> <small>AMERIKAANSE PROJECTIE</small> <small>TOLERANTIES ALGEMEEN</small> <small>• Herkeningsmaat / mat</small> <small>Maattolerantie ± 0,5 mm</small> <small>Hoektolerantie ± 0,5°</small> <small>A4</small>	<small>MATERIAAL</small> BENAMING: Metalstud wand oplossingen NIET wandomvattend - Berdu dubbel gips	<small>SCHAAL / MAATEENHEID</small> millimeter (mm) TEKENAAR / DATUM
	<small>berkvens</small> <small>TOEGANG TOT MORGEN</small>	<small>Revisienr.</small> <small>Omschrijving</small> <small>Datum</small> <small>Naam</small> <small>TEKENINGNUMMER</small> HMK-WTD 54mm WDXXL <small>REF.</small>

Berdu woningtoegangsdeur 54 mm verjongd niet wandomvattend

Woningtoegangsdeur 54mm
VERJONGD 30+

Minimaal 35

Kozijn Rondom afkitten
(kozijnmontage door Berkvens is exclusief kitwerk)

- 2x Gips
- 2x Gips
- Halve architraaf (optioneel)
- Berdu kozijn
- 2x Metal Stud U profiel
- 2x Snoerprofiel
- Vuren of multiplex vulling
- Verstelbaar kozijnanker
- Ruimte vullen met BRANDWEREND montageschuim
- 2x Gips
- Architraaf (optioneel)

<small>BERKVEN'S TOEGANG TOT MORGEN</small> <small>AMERIKAANSE PROJECTIE</small> <small>TOLERANTIES ALGEMEEN</small> <small>• Herkeningsmaat / mat</small> <small>Maattolerantie ± 0,5 mm</small> <small>Hoektolerantie ± 0,5°</small> <small>A4</small>	<small>MATERIAAL</small> BENAMING: Metalstud wand oplossingen NIET wandomvattend - Berdu dubbel gips	<small>SCHAAL / MAATEENHEID</small> millimeter (mm) TEKENAAR / DATUM
	<small>berkvens</small> <small>TOEGANG TOT MORGEN</small>	<small>Revisienr.</small> <small>Omschrijving</small> <small>Datum</small> <small>Naam</small> <small>TEKENINGNUMMER</small> HMK-WTD 54mm Verjongd WDXXL <small>REF.</small>

berkvens
TOEGANG TOT MORGEN

Kanaaldijk Noord 24
Postbus 2
5710 AA Someren
Nederland
+31 (0)493 49 91 11

info@berkvens.nl
www.berkvens.nl