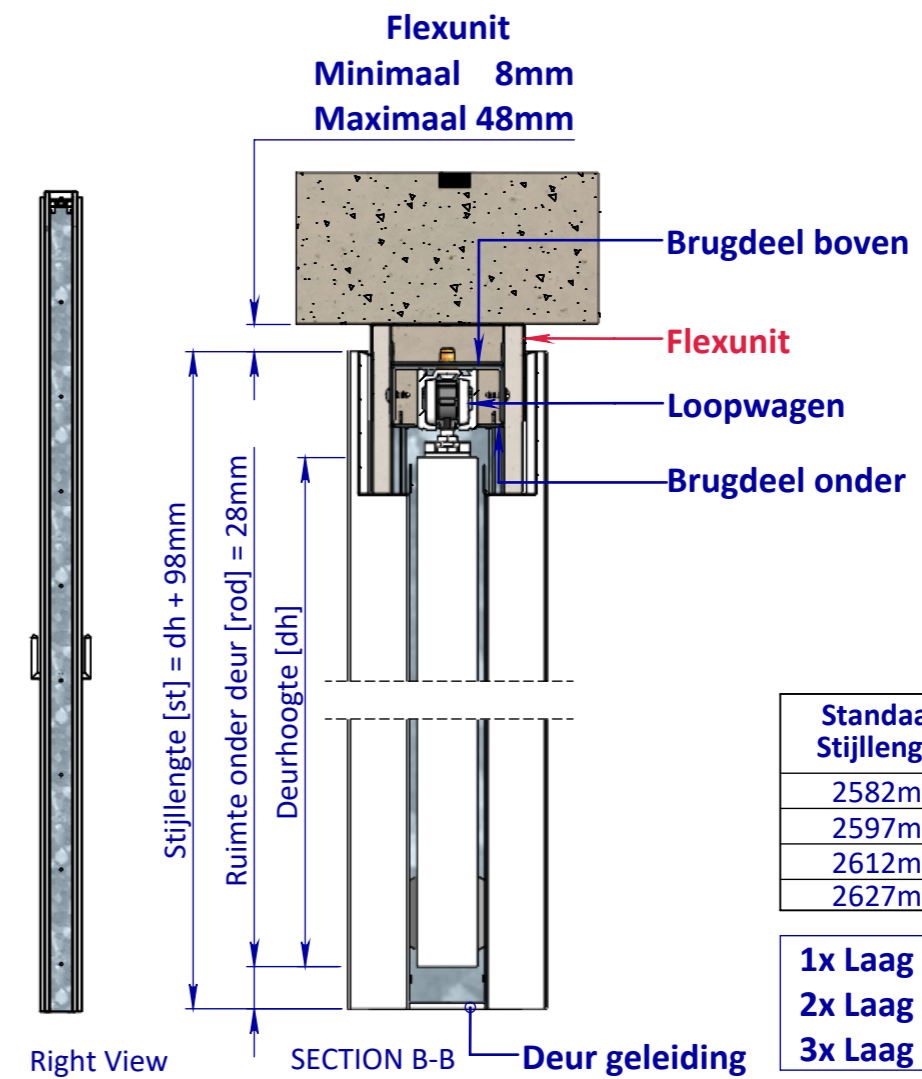
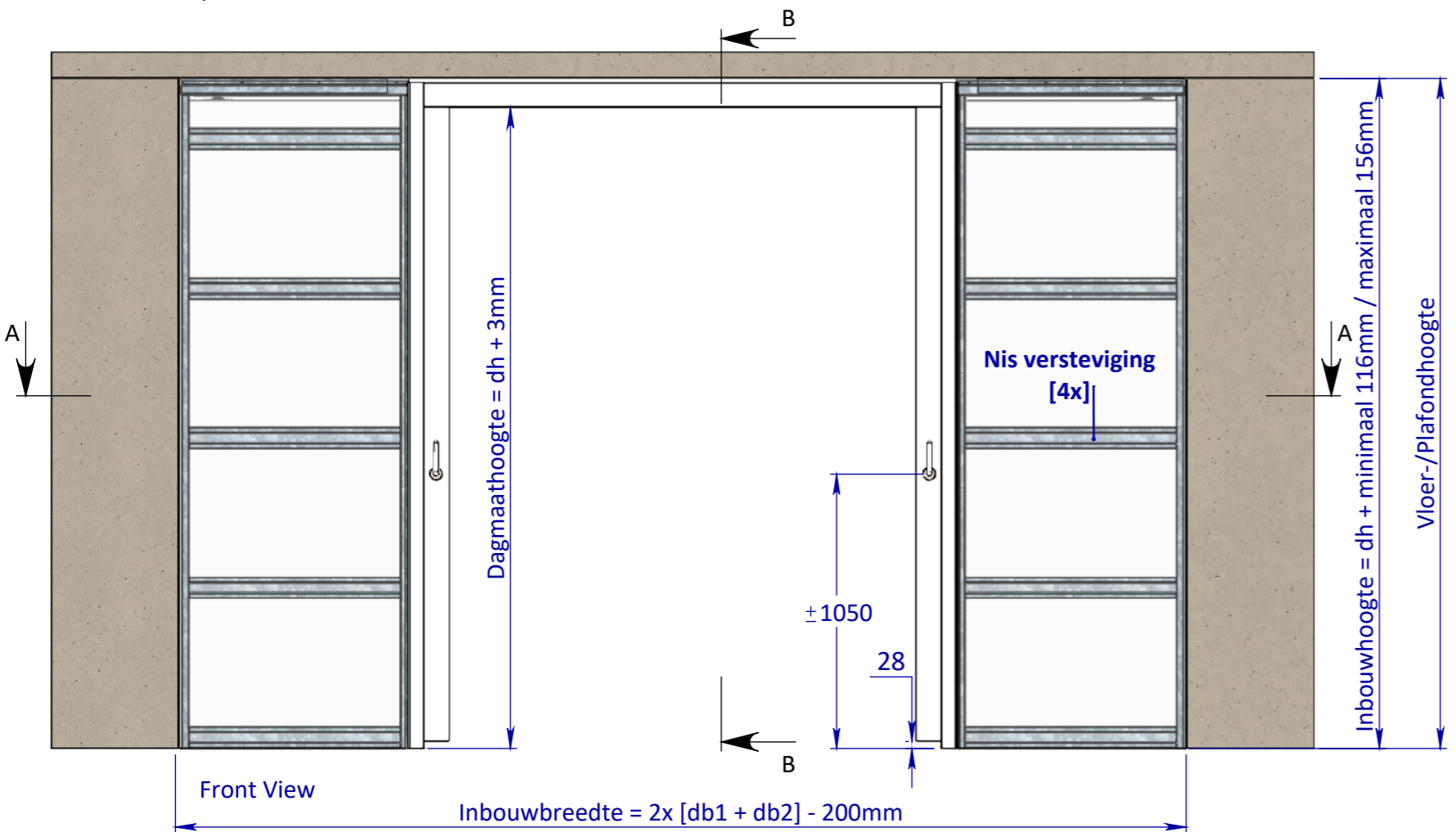


Perspective View



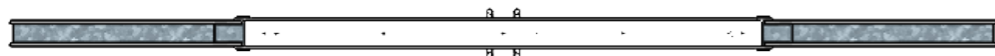
Standaard Stijlengtes	Semi Standaard Stijlengtes
2582mm	2642mm
2597mm	2657mm
2612mm	2672mm
2627mm	

1x Laag Gips = wd 100mm
 2x Laag Gips = wd 125mm
 3x Laag Gips = wd 150mm

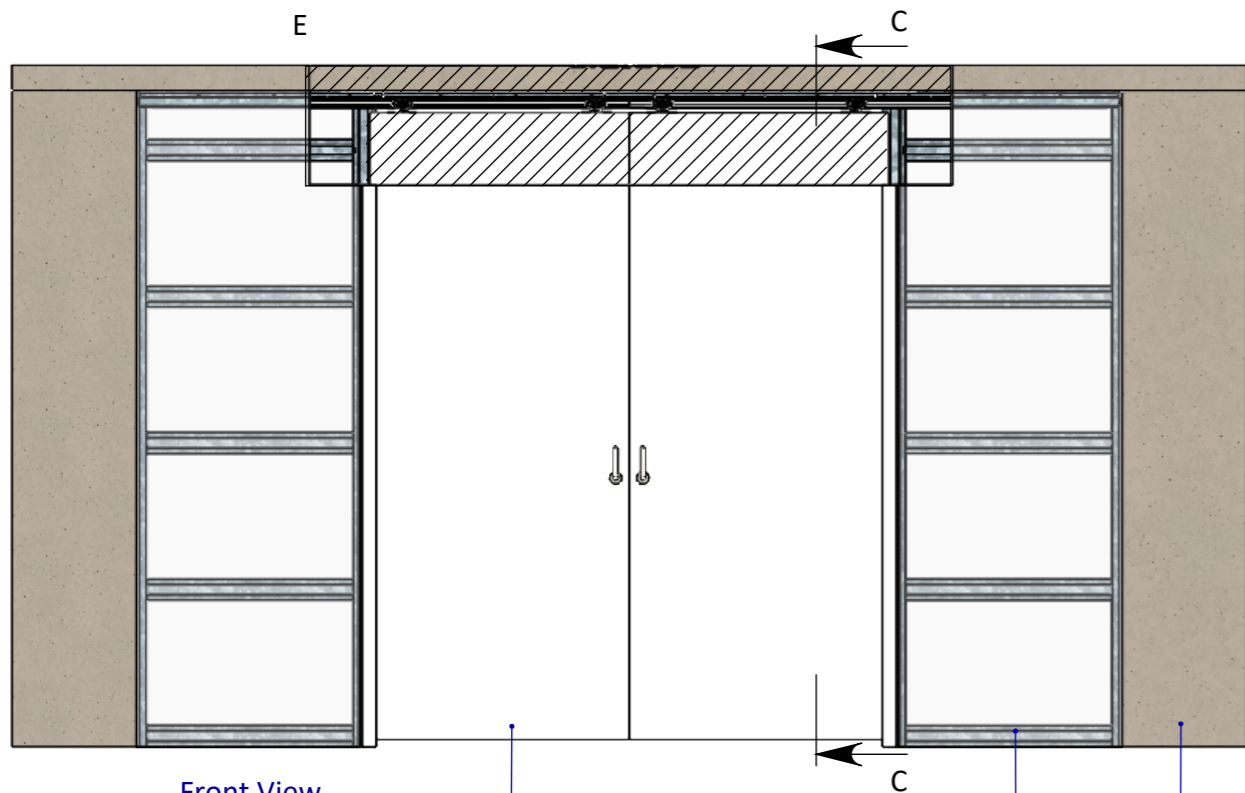


Bottom View

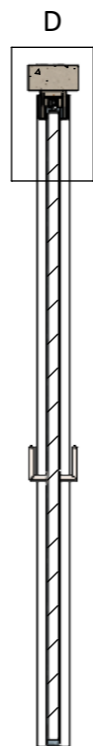
<small>EGENDOM BEWAKERS BY SOMEREN VERMENGVLING OF MEDELING AAN DEUREN IN WELKE VORMDAN OOK IS ZONDER SCHRIFTELIJKE TOESTEMMING VAN EIGENARES NIET GEORLOFD.</small>	TOLERANTIES ALGEMEEN. * Herkenningsmaal / mal Maattolerantie ± 0.5 mm Hoektolerantie ± 0.5°	MATERIAAL. Diversen BENAMING.	SCHAAL / MAATEENHEID millimeter [mm]	
	AMERIKAANSE PROJECTIE A3	<h1>Varidoors Dubbeldeurs Verdi</h1> <p>Verdiepingshoog - Varidoors Verdi Dubbeldeurs WD100 Varidoors</p>		TEKENAAR / DATUM John Belemans 26-11-2018
	Revisienr. Omschrijving	Datum	Naam	TEKENINGNUMMER AL001-977-00
REF. AL001-977-00				



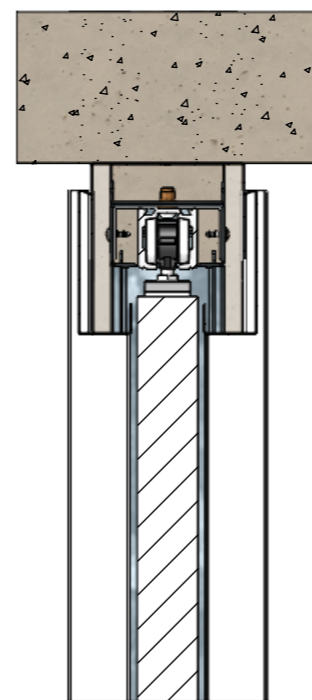
Top View



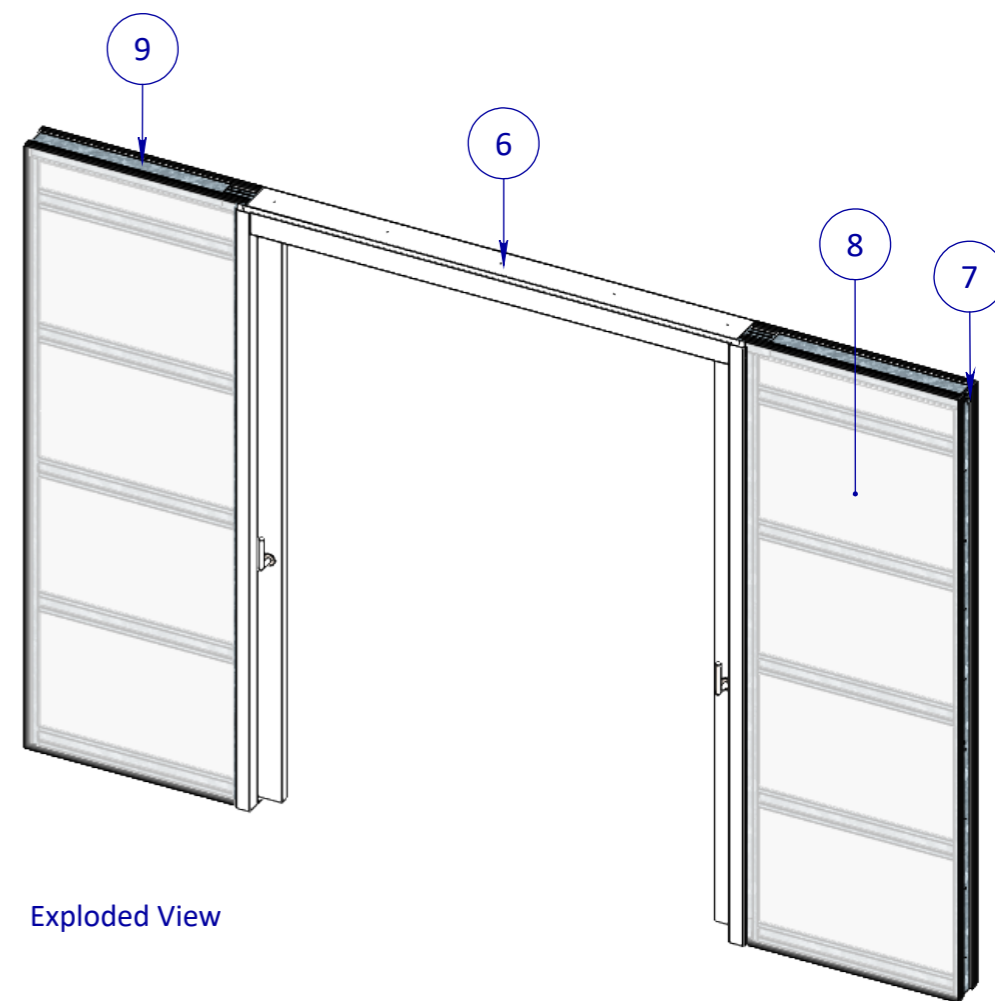
Front View



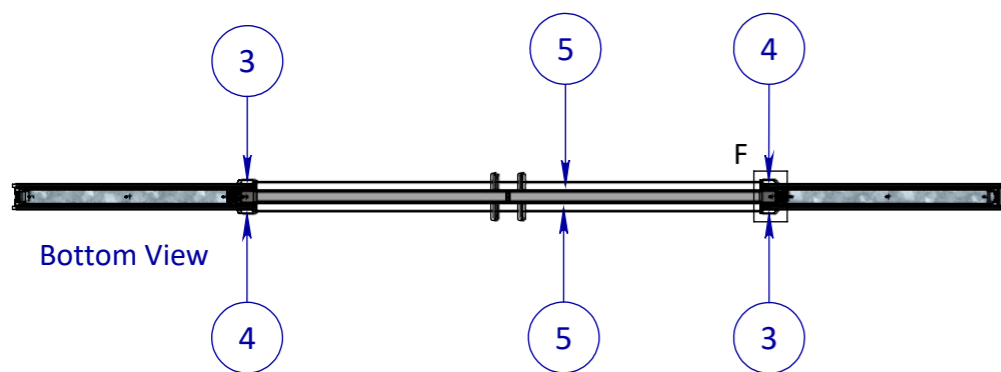
SECTION C-C



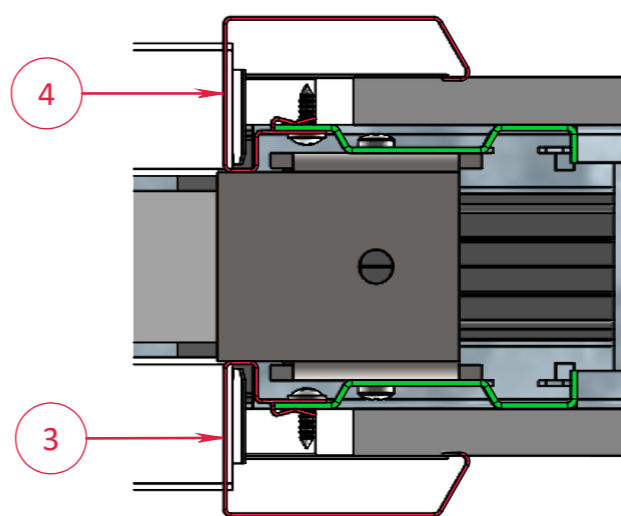
DETAIL D



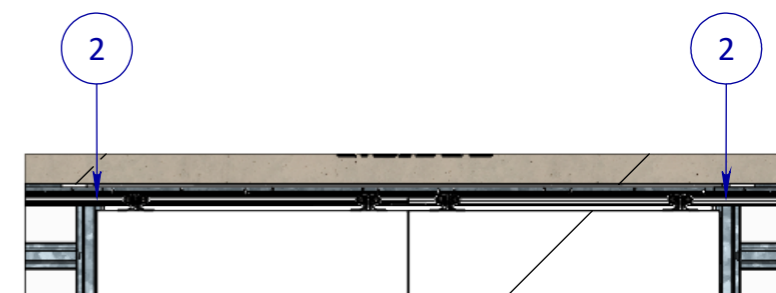
Exploded View



Bottom View



DETAIL F



DETAIL E

Posnr.	Aantal	Omschrijving	Tekeningnr	Config.Omschr.
1	2	Nis Verdi		Deurbreedte 1030mm
2	1	Brug Verdi Dubbeldeurs		Dubbeldeurs L=3886mm
3	2	Verticale Stijl Verdi	AL001-329-01	Links L=2582mm
4	2	Verticale Stijl Verdi	AL001-329-01	Rechts L=2582mm
5	2	Horizontale lijst	HI031-309-02	STD WD100 L=2015mm
6	1	Flexunit Verdi Varidoors	AL031-001-00	L=2129mm WD100
7	24	M4.2x13 Panhead flange		DIN 968
8	4	Gips		L=920x2600mm
9	2	U-profiel		L=800mm
10	2	Deur		Verdi
11	1	Wand Verdi Verdiepingshoog		WD100 Dubbeldeurs

<small>EGENDOM BEWAARDERS BY SOMEREN VERNEMINGSLIGGING OF AFDRIEFING AAN DEREN IN WELKE VORM DAN OOK IS ZONDER SCHRIFTELIJKE TOESTEMMING VAN EIGENARES NIET GEORLOOFT.</small>	TOLERANTIES ALGEMEEN. * Herkenningsmaal / mal Maattolerantie ± 0.5 mm Hoektolerantie ± 0.5°	MATERIAAL. Diversen BENAMING.	SCHAAL / MAATEENHEID millimeter [mm]
	AMERIKAANSE PROJECTIE A3	<h1>Varidoors Dubbeldeurs Verdi</h1> Verdiepingshoog - Varidoors Verdi Dubbeldeurs WD100 Varidoors	TEKENAAR / DATUM John Belemans 26-11-2018
	Revisienr. Omschrijving	Datum	Naam
			TEKENINGNUMMER AL001-977-00
			REF. AL001-977-00