

WAND OPENING

SCHUIFDEURSYSTEMEN

- BERDO 205
- VARI-DOORS in de WAND
- VARI-DOORS voor de WAND
- ENKEL- en DUBBELDEURS



**BERDO 205
VERDI
VARI-DOORS**



INHOUD

BERDO 205 SCHUIFDEURSYSTEEM VOOR DE WAND

Sparingmaatbreedte maattabel	4
Sparingmaathoogte maattabel	5
Sparingmaathoogte toelichting maatvoering	5
Wandopening en schuifrichting Berdo 205	6
Aandachtspunten Berdo 205	7

VARI-DOORS SCHUIFDEURSYSTEEM IN DE WAND

Sparingmaatbreedte maattabel	8
Sparingmaathoogte maattabel	9
Wandopening en schuifrichting Vari-Doors in de Wand	10
Aandachtspunten Vari-Doors in de Wand	11

VARI-DOORS SCHUIFDEURSYSTEEM VOOR DE WAND

Sparingmaatbreedte maattabel met muuromvattend kozijn	12
Sparingmaatbreedte maattabel zonder muuromvattend kozijn	14
Sparingmaathoogte maattabel alle uitvoeringen	16
Wandopening en schuifrichting Vari-Doors voor de Wand	18
Aandachtspunten Vari-Doors voor de Wand	19

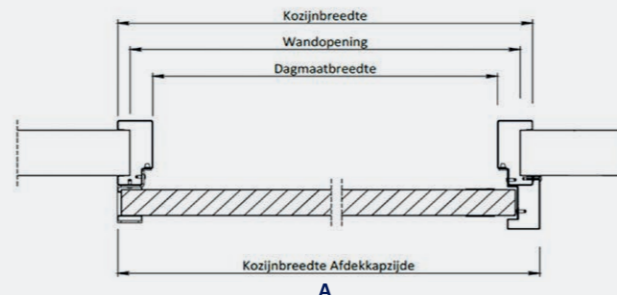
OVERZICHT MAATVOERING BERDO 205 SCHUIFDEURSYSTEEM

Breedte maatvoering Berdo RZ - BA - RB 205 kozijn enkeledeurs

Deurbreedte productiemaat		Kozijnbreedte achterzijde	Kozijnbreedte afdekkapzijde	Dagmaat breedte	Wandopening (sparingbreedte)*	Vrije doorgang			Afdekkap lengte
						I.c.m. sluitkom	I.c.m. kruk vertikaal	I.c.m. kruk horizontaal	
A		A+30	A+39	A-70	A-5	A-100	A-150	A-250	(2xA) +40
880		910	919	810	875*	780	730	630	1800
930		960	969	860	925*	830	780	680	1900
980		1010	1019	910	975*	880	830	730	2000
1030		1060	1069	960	1025*	930	880	780	2100
1080		1110	1119	1010	1075*	980	930	830	2200
1130		1160	1169	1060	1125*	1030	980	880	2300
1180		1210	1219	1110	1175*	1080	1030	930	2400
1230		1260	1269	1160	1225*	1130	1080	980	2500

A = deurbreedte

* = tolerantie -5/+5 mm

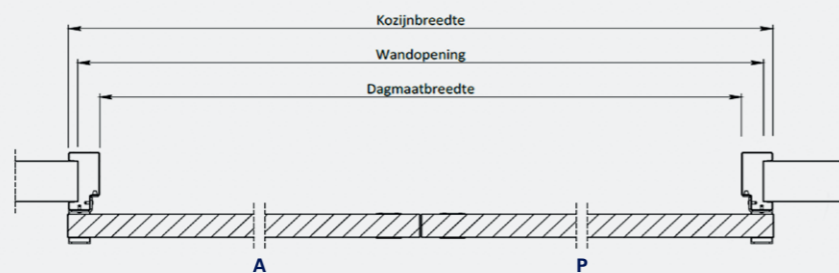


Breedte maatvoering Berdo RZ 205 dubbeldeurs

Deurbreedte links productiemaat	Deurbreedte rechts productiemaat	Kozijnbreedte achterzijde	Kozijnbreedte afdekkapzijde	Dagmaat breedte	Wandopening (sparingbreedte)*	Vrije doorgang			Afdekkap lengte totaal **
						I.c.m. sluitkom	I.c.m. kruk vertikaal	I.c.m. kruk horizontaal	
A	P	A+P	A+P	A+P-100	A+P-30	A+P-100	A+P-200	A+P-300	2x (A+P)
880	880	1760	1760	1660	1730*	1660	1560	1460	3520
930	930	1860	1860	1760	1830*	1760	1660	1560	3720
980	980	1960	1960	1860	1930*	1860	1760	1660	3920
1030	1030	2060	2060	1960	2030*	1960	1860	1760	4120
1080	1080	2160	2160	2060	2130*	2060	1960	1860	4320
1130	1130	2260	2260	2160	2230*	2160	2060	1960	4520
1180	1180	2360	2360	2260	2330*	2260	2160	2060	4720
1230	1230	2460	2460	2360	2430*	2360	2260	2160	4920

A = deurbreedte links
P = deurbreedte rechts

* tolerantie -5/+5 mm
** kap wordt in 2 delen geleverd, koppeling in het midden



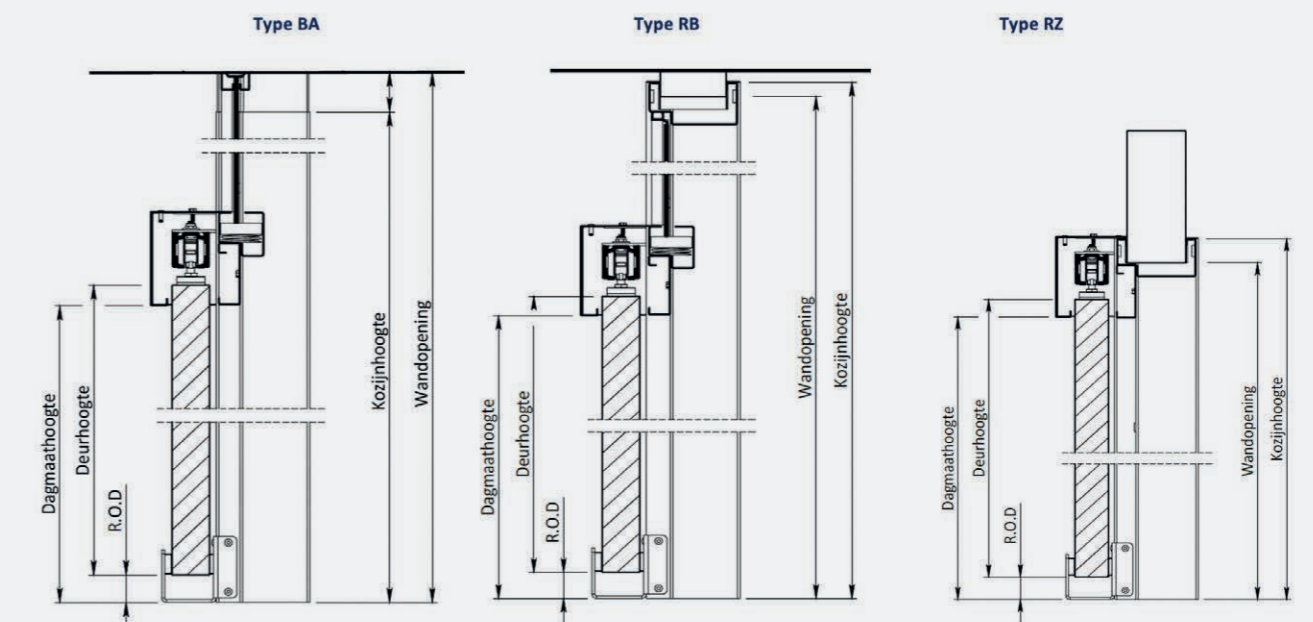
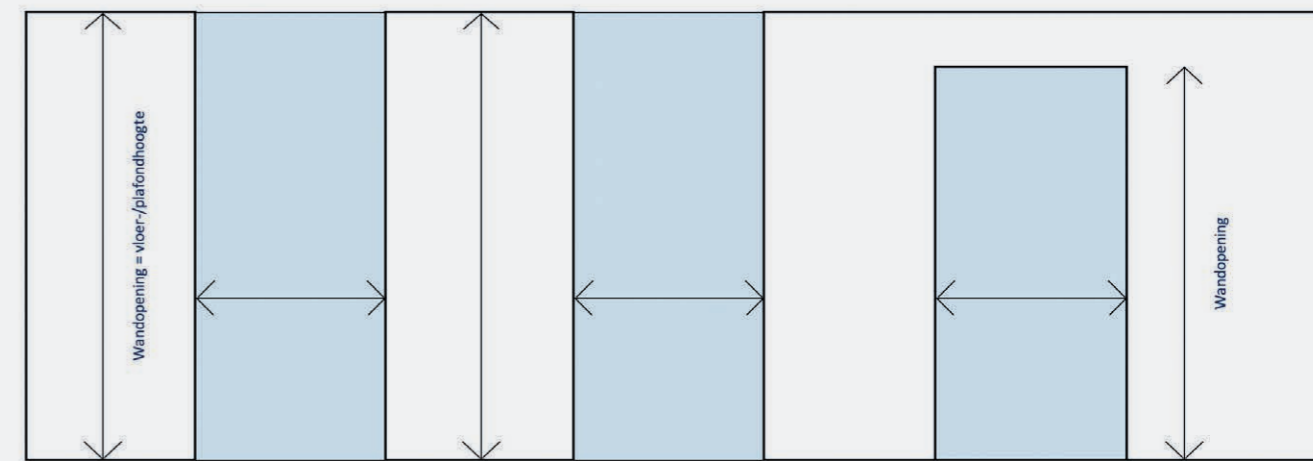
OVERZICHT MAATVOERING BERDO 205 SCHUIFDEURSYSTEEM

Hoogte maatvoering Berdo RZ - BA - RB 205 kozijn

BA - RB	Kozijntype	Kozijnuitvoering	Wandopening	Kozijnhoogte / stijllengte
		Berdo	BA	= Vloer- / plafondhoogte
	Berdo	RB of RL	= Kozijnhoogte min 15 mm	= Vloer- / plafondhoogte min 25 mm

RZ	Kozijntype	R.O.D. (ruimte onder de deur)	Deurhoogte	Dagmaat hoogte	Kozijnhoogte	Wandopening (sparinghoogte)
	Berdo		25 > 30	2015	2021	2127
		25 > 30	2115	2121	2227	2212
		25 > 30	2315	2321	2427	2412

Wanddikte en wandopbouw dient afgestemd te zijn op de toe te passen kozijnuitvoering. Voor de complete tekeningen van de verschillende kozijnen verwijzen wij u naar de website: <https://berkvens.nl/ondersteuning/technische-documentatie>



Wanddikte en wandopbouw dient afgestemd te zijn op de toe te passen kozijnuitvoering. Voor de complete tekeningen en montagehandleidingen verwijzen wij u naar de website: <https://berkvens.nl/ondersteuning/technische-documentatie>

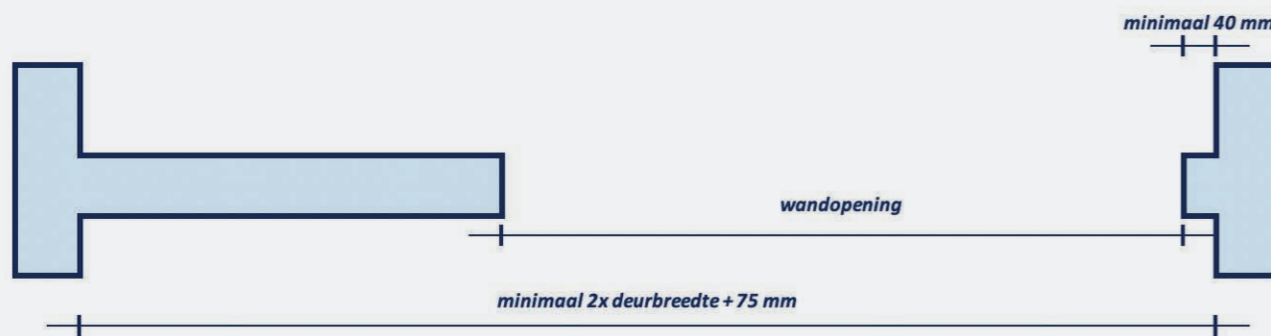
WANDOPENING EN SCHUIFRICHTING BERDO 205

WANDOPENING

Situatie A



Situatie B



SCHUIFRICHTING

Rechts sluitend



Links sluitend



AANDACHTSPUNTEN BERDO 205

BETONSPARING

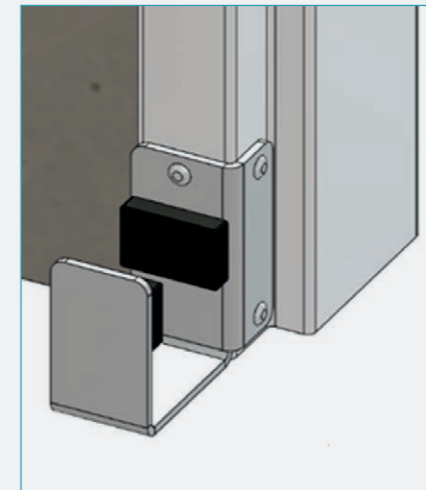
Bij het toepassen van een niet muuromvattend RZ of RB kozijn, dient de hoogte van de afgewerkte betonsparing minimaal kozijnhoogte +20 mm te zijn. De neusjes plaatsen aan de afdekkapzijde van de wand. Het neusje aan de sluitzijde dient minimaal 40 mm te zijn.

TOLERANTIES WANDDIKTE

De tolerantie van de wanddikte voor een Berdo 205 systemen is **plus en min** 1 mm.

ONDERGELEIDING

De ondergeleider, voorzien van geleidingborstels, wordt met klinknagels bevestigd aan de geleiderstijl.



ACHTERHOUT

Zorg bij MS wanden voor voldoende achterhout ter plaatse van de montageplaat voor rail en afdekkap.
Advies: verzwaarde stijlen toepassen in de wandopening.

DEURKRUK

Bij het vertikaal plaatsen van de deurkruk wordt het bedieningsgemak verbeterd en is de vrije doorgang circa 90 mm smaller dan de dagmaat.

MONTAGE INSTRUCTIES

Op de website kunt u de montageinstructies bekijken en downloaden:
<https://berkvens.nl/model/berdo-205/berdo-205>

OVERIGE PRODUCTINFORMATIE

Op de website kunt u de productinformatie, bestekteksten en tekeningen bekijken en downloaden:
<https://berkvens.nl/model/berdo-205/berdo-205>

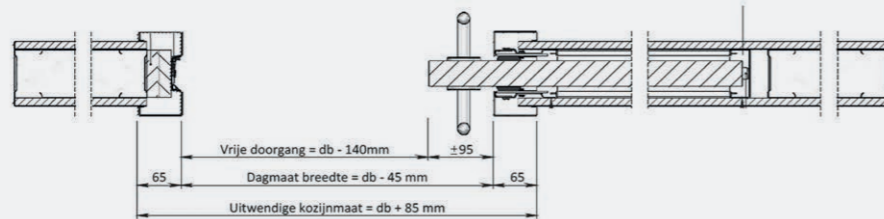
OVERZICHT MAATVOERING VARI-DOORS IN DE WAND SCHUIFDEURSYSTEEM

Breedte maatvoering Vari-doors standaard enkeledeurs

Vrije doorgang					
Deurbreedte** productiemaat	Kozijnbreedte	Dagmaat breedte	Wandopening (sparingbreedte)*	Sluitkom of kruk vertikaal	
A	A+85	A-45	(2x A)-50	A-140	
880	965	835	1710*	740	
930	1015	885	1810*	790	
980	1065	935	1910*	840	
1030	1115	985	2010*	890	
1080	1165	1035	2110*	940	
1130	1215	1085	2210*	990	
1180	1265	1135	2310*	1040	
1230	1315	1185	2410*	1090	

A = deurbreedte
Deur blijft circa 95 mm in de dag staan

* tolerantie -5/+5 mm
** koppeldeuren hebben dezelfde formule voor het bepalen van de maatvoering

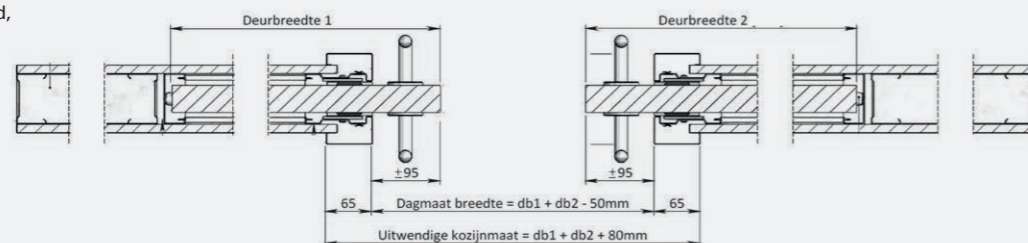


Breedte maatvoering Vari-doors standaard dubbeldeurs

Vrije doorgang					
Deurbreedte links productiemaat	Deurbreedte rechts productiemaat	Kozijnbreedte	Dagmaat breedte	Wandopening (sparingbreedte)*	I.c.m. sluitkom
A	P	A+P+80	A+P-50	2x (A+P)-200	(A+P)-240
880	880	1840	1710	3320*	1520
930	930	1940	1810	3520*	1620
980	980	2040	1910	3720*	1720
1030	1030	2140	2010	3920*	1820
1080	1080	2240	2110	4120*	1920
1130	1130	2340	2210	4320*	2020
1180	1180	2440	2310	4520*	2120
1230	1230	2540	2410	4720*	2220

A = deurbreedte links
P = deurbreedte rechts

* tolerantie -5/+5 mm
** rail wordt in 2 delen geleverd, koppeling in het midden



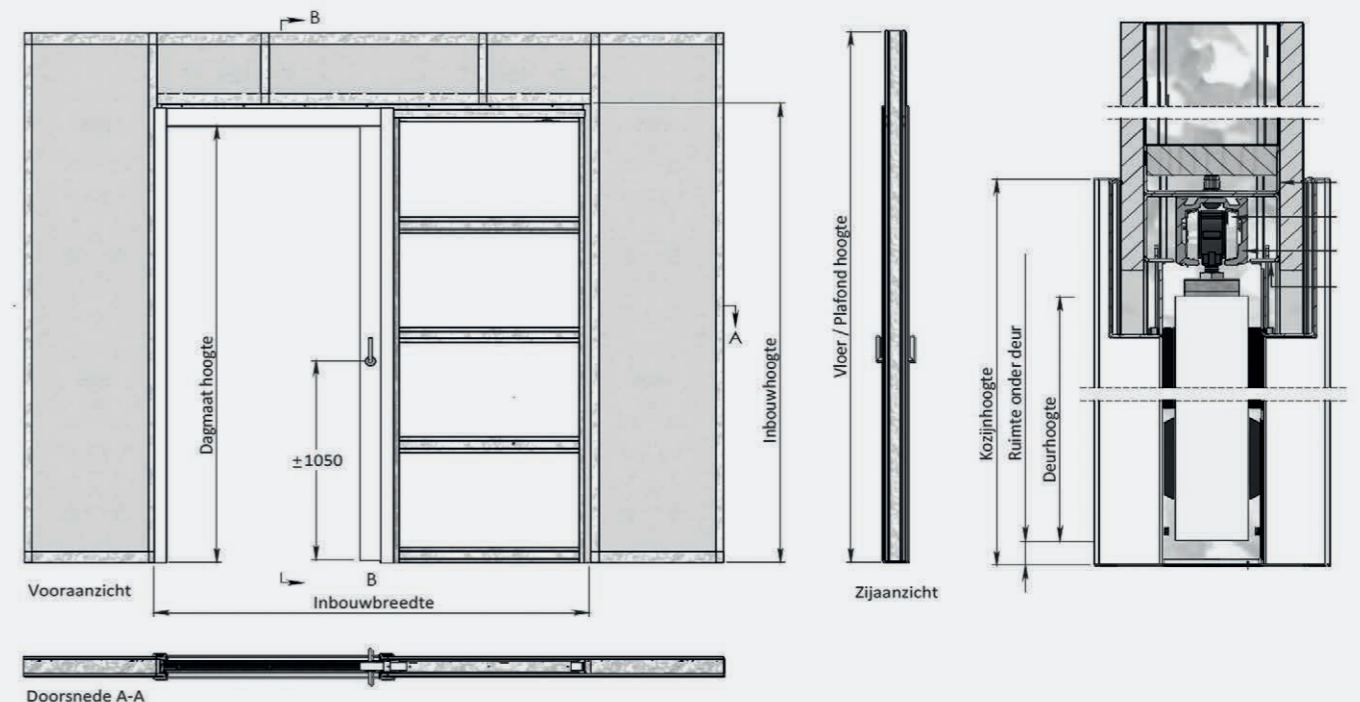
HOOGTE MAATVOERING VARI-DOORS IN DE WAND SCHUIFDEURSYSTEEM

Vari-Doors uitvoering	R.O.D. (ruimte onder de deur)	Deurhoogte	Dagmaat hoogte	Kozijnhoogte	Wandopening* (sparinghoogte)
	Souplesse	28	2015	2018	2113
28		2115	2118	2213	2233
28		2315	2318	2400	2433
Comfort	15	2015	2005	2100	2120
	15	2115	2105	2200	2220
	15	2315	2305	2400	2420
Solide	15	2015	2005	2100	2120
	15	2115	2105	2200	2220
	15	2315	2305	2400	2420
High care	15	2015	2005	2100	2120
	15	2115	2105	2200	2220
	15	2315	2305	2400	2420

Plafondhoogte	R.O.D. (ruimte onder de deur)	Deurhoogte	Dagmaat hoogte	Kozijnhoogte	Wandopening* (sparinghoogte)
	2600 - 2624	28	2485	2488	2582
2600 - 2624	28	2500	2503	2597	2618
2625 - 2639	28	2515	2518	2612	2633
2640 - 2654	28	2530	2533	2627	2648
2655 - 2684	28	2545	2548	2642	2663
2685 - 2705	28	2560	2563	2657	2678

* Wandopening = inbouwhoogte en is een theoretische maat.
Let op: eerst wanden plaatsen, dan systeem stellen en hierna wand boven het schuifstelsel opbouwen.

Wanddikte en wandopbouw dient afgestemd te zijn op de gewenste kozijnuitvoering. Voor de complete tekeningen van de verschillende kozijnen verwijzen wij u naar de website: <https://berkvens.nl/ondersteuning/technische-documentatie> & <https://www.vari-doors.nl>



WANDOPENING EN SCHUIFRICHTING VARI-DOORS IN DE WAND

WANDOPENING

Situatie A



Situatie B



SCHUIFRICHTING

Rechts sluitend



Voor de wand: Afdekkapzijde

In de wand: zijde met de verhoogde dorpel (indien de bovendorpels verschillende hoogte hebben)

Standaard systeem in de wand is omkeerbaar (geen verschil in links of rechts)

Links sluitend



Voor de wand: Afdekkapzijde

In de wand: zijde met de verhoogde dorpel (indien de bovendorpels verschillende hoogte hebben)

Standaard systeem in de wand is omkeerbaar (geen verschil in links of rechts)

AANDACHTSPUNTEN VARI-DOORS IN DE WAND

BETONSPARING

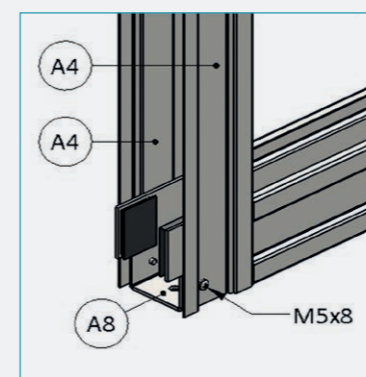
Indien deze situatie zich voordoet, dat er een Vari-Doors systeem in een betonsparing moet worden opgenomen dan graag contact opnemen met de productspecialist Vari-Doors.

TOLERANTIES WANDDIKTE

De tolerantie van de wanddikte voor een Vari-Doors in de Wand systemen is **plus en min** 1 mm.

ONDERGELEIDING

De ondergeleider, voorzien van geleidingborstels, is onderdeel van de nis.



CEMENTDEKVLOER / ANHYDRIETVLOER

De afwerkvloer dient altijd aanwezig te zijn om het systeem op de juiste wijze te kunnen monteren.

BEPLATING VAN HET SYSTEEM

Deelnaden uitsluitend vertikaal toegestaan.
De beplating dient 20 tot 30 mm vrijgehouden te worden van de deuropening.
Gebruik de juiste plaatdikte en de juiste schroeven.
Schroeflengte is afhankelijk van de totale dikte van de platen.
Systemen zijn afgestemd op totale plaatdikte van 12,5 of 25 of 37,5 mm dikte.



DEURKRUK

Bij het vertikaal plaatsen van de deurkruk wordt het bedieningsgemak verbeterd en is de vrije doorgang circa 95 mm smaller dan de dagmaatbreder.

MONTAGE INSTRUCTIES

Op de website kunt u de montageinstructies bekijken en downloaden:

<https://berkvens.nl/model/vari-doors-comfort/vari-doors-comfort>

<https://berkvens.nl/model/vari-doors-souplesse/vari-doors-souplesse>

<https://berkvens.nl/model/vari-doors-solide/vari-doors-solide>

OVERIGE PRODUCTINFORMATIE

Op de website kunt u de productinformatie, bestekteksten en tekeningen bekijken en downloaden:

<https://berkvens.nl/model/vari-doors-comfort/vari-doors-comfort>

<https://berkvens.nl/model/vari-doors-souplesse/vari-doors-souplesse>

<https://berkvens.nl/model/vari-doors-solide/vari-doors-solide>

<https://berkvens.nl/model/vari-doors-verdi/vari-doors-verdi>

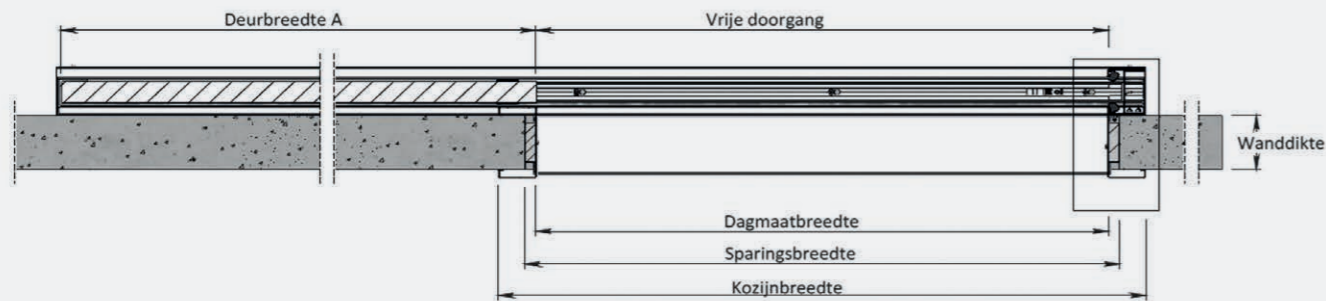
OVERZICHT MAATVOERING VARI-DOORS VOOR DE WAND SCHUIFDEURSYSTEEM

Breedte maatvoering kozijn enkeleurs MET muuromvattend kozijn

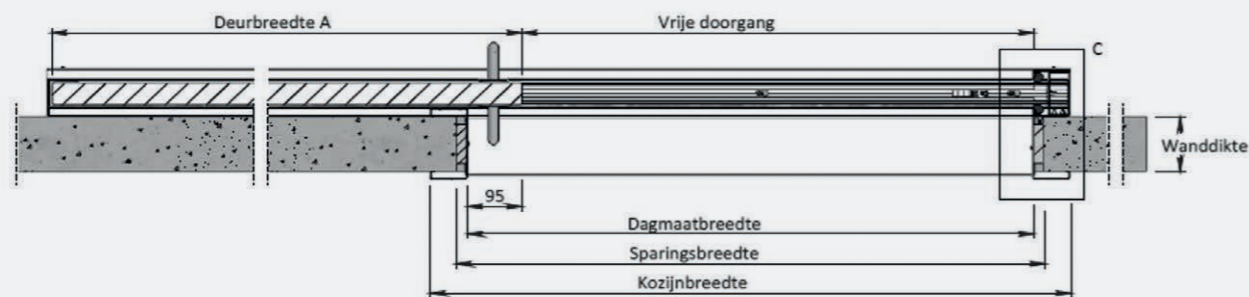
Deurbreedte productiemaat	Kozijnbreedte achterzijde	Kozijnbreedte afdekkapzijde	Dagmaat breedte	Wandopening (sparingsbreedte)*	Deur volledig uit de dag		Deur deels in de dag	
					Vrije doorgang	I.c.m. sluitkom	Afdekkap lengte	Vrije doorgang
A	A+37	A+37	A-93	A-54	A-93	(2x A)-17	A-188	(2x A)-112
880	917	917	787	826	787	1743	692	1648
930	967	967	837	876	837	1843	742	1748
980	1017	1017	887	926	887	1943	792	1848
1030	1067	1067	937	976	937	2043	842	1948
1080	1117	1117	987	1026	987	2143	892	2048
1130	1167	1167	1037	1076	1037	2243	942	2148
1180	1217	1217	1087	1126	1087	2343	992	2248
1230	1267	1267	1137	1176	1137	2443	1042	2348

* = tolerantie -5/+5 mm

Deur volledig wegschuifbaar (uit de dag)



Deur blijft deels in de dag staan



OVERZICHT MAATVOERING VARI-DOORS VOOR DE WAND SCHUIFDEURSYSTEEM

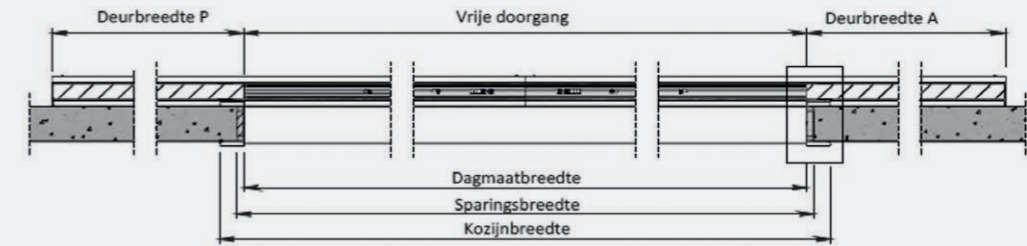
Breedte maatvoering dubbeldeurs MET muuromvattend kozijn

Deurbreedte links productiemaat	Deurbreedte rechts productiemaat	Kozijnbreedte achterzijde	Kozijnbreedte afdekkapzijde	Dagmaat breedte	Wandopening (sparingsbreedte)*	Deur volledig uit de dag		Deur deels in de dag	
						Vrije doorgang	I.c.m. sluitkom	Afdekkap lengte totaal **	Vrije doorgang
A	P	A+P	A+P	A+P-130	A+P-90	A+P-130	2x(A+P)-120	A+P-320	2x(A+P)-310
880	880	1760	1760	1630	1670	1630	3400	1440	3210
930	930	1860	1860	1730	1770	1730	3600	1540	3410
980	980	1960	1960	1830	1870	1830	3800	1640	3610
1030	1030	2060	2060	1930	1970	1930	4000	1740	3810
1080	1080	2160	2160	2030	2070	2030	4200	1840	4010
1130	1130	2260	2260	2130	2170	2130	4400	1940	4210
1180	1180	2360	2360	2230	2270	2230	4600	2040	4410
1230	1230	2460	2460	2330	2370	2330	4800	2140	4610

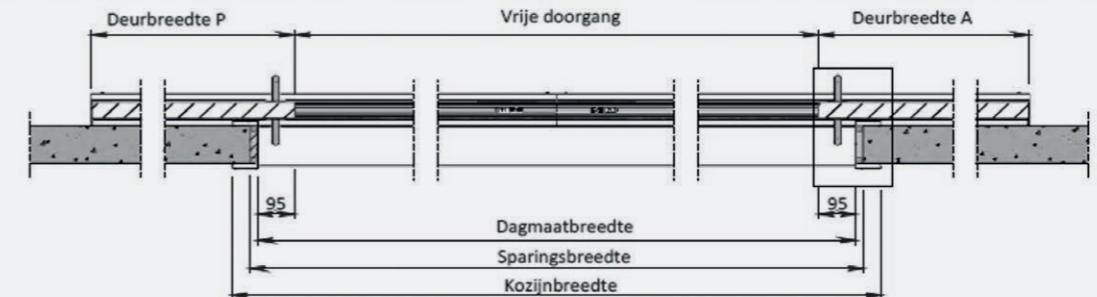
* tolerantie -5/+5 mm

** kap wordt in 2 delen geleverd, koppeling in het midden

Deuren zijn volledig wegschuifbaar (uit de dag)



Deuren blijven deels in de dag staan

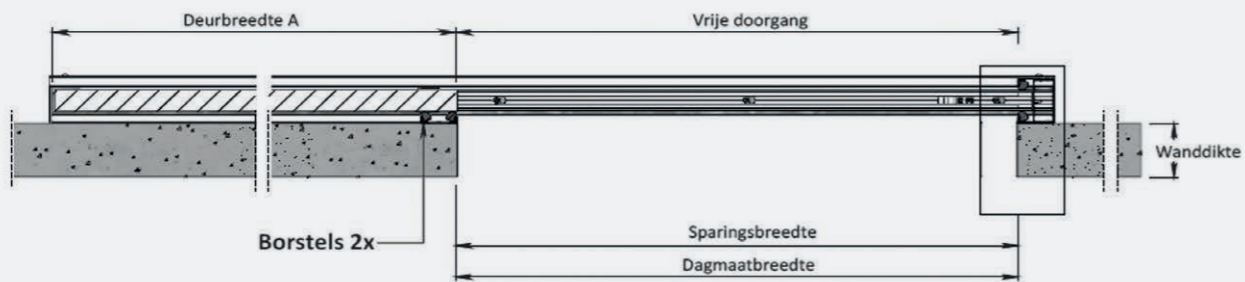


OVERZICHT MAATVOERING VARI-DOORS VOOR DE WAND SCHUIFDEURSYSTEEM

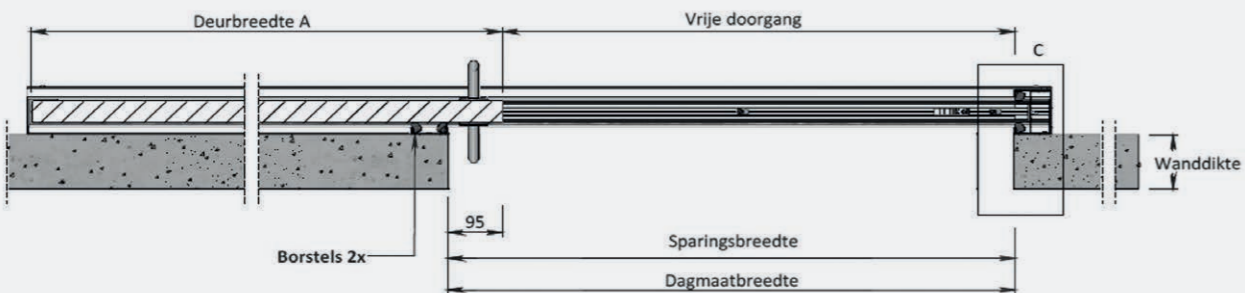
Breedte maatvoering kozijn enkeleurs ZONDER muuromvattend kozijn

Deurbreedte productiemaat	Kozijnbreedte achterzijde	Kozijnbreedte afdekkapzijde	Dagmaat breedte	Wandopening (sparingsbreedte)	Deur volledig uit de dag		Deur deels in de dag	
					Vrije doorgang	I.c.m. sluitkom	Afdekkap lengte	Vrije doorgang
A	N.V.T.	N.V.T.	A-93	A-93	A-93	(2xA)-17	A-188	(2xA)-112
880			787	787	787	1743	692	1648
930			837	837	837	1843	742	1748
980			887	887	887	1943	792	1848
1030			937	937	937	2043	842	1948
1080			987	987	987	2143	892	2048
1130			1037	1037	1037	2243	942	2148
1180			1087	1087	1087	2343	992	2248
1230			1137	1137	1137	2443	1042	2348

Deur volledig wegschuifbaar (uit de dag)



Deur blijft deels in de dag staan



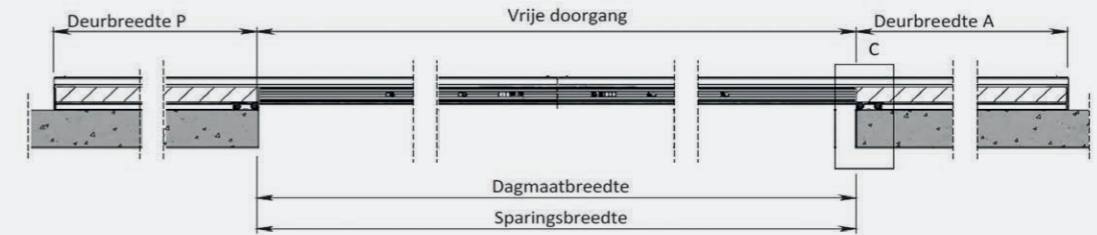
OVERZICHT MAATVOERING VARI-DOORS VOOR DE WAND SCHUIFDEURSYSTEEM

Breedte maatvoering dubbeldeurs ZONDER muuromvattend kozijn

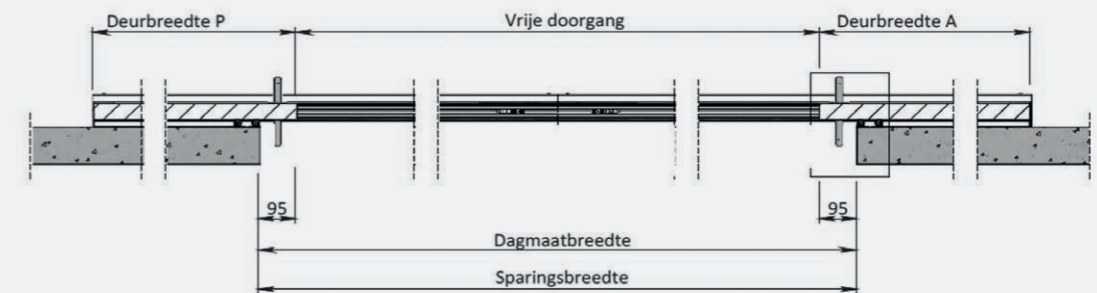
Deurbreedte links productiemaat	Deurbreedte rechts productiemaat	Kozijnbreedte achterzijde	Kozijnbreedte afdekkapzijde	Dagmaat breedte	Wandopening (sparingsbreedte)	Deur volledig uit de dag		Deur deels in de dag	
						Vrije doorgang	I.c.m. sluitkom	Afdekkap lengte totaal **	Vrije doorgang
A	P	N.V.T.	N.V.T.	A+P-130	A+P-130	A+P-130	2x(A+P)-120	A+P-320	2x(A+P)-310
880	880			1630	1630	1630	3400	1440	3210
930	930			1730	1730	1730	3600	1540	3410
980	980			1830	1830	1830	3800	1640	3610
1030	1030			1930	1930	1930	4000	1740	3810
1080	1080			2030	2030	2030	4200	1840	4010
1130	1130			2130	2130	2130	4400	1940	4210
1180	1180			2230	2230	2230	4600	2040	4410
1230	1230			2330	2330	2330	4800	2140	4610

** kap wordt in 2 delen geleverd, koppeling in het midden

Deuren zijn volledig wegschuifbaar (uit de dag)



Deuren blijven deels in de dag staan

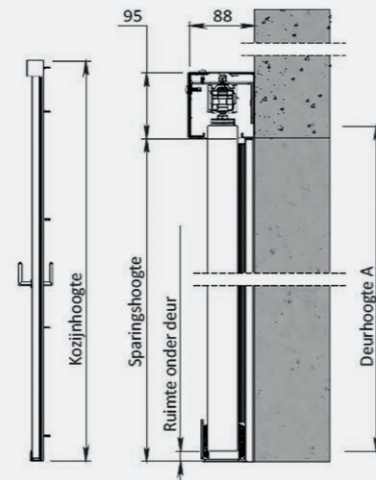


HOOGTE MAATVOERING VARI-DOORS VOOR DE WAND SCHUIFDEURSYSTEEM

Hoogte maatvoering kozijn enkeleurs ZONDER muuromvattend kozijn

Deurhoogte	Dagmaathoogte	Kozijnhoogte	Wandopening (sparinghoogte)
A	A-3	A+92	A-3
2015	2012	2107	2012
2115	2112	2207	2112
2315	2312	2407	2312

Ruimte onder de deur 15 mm

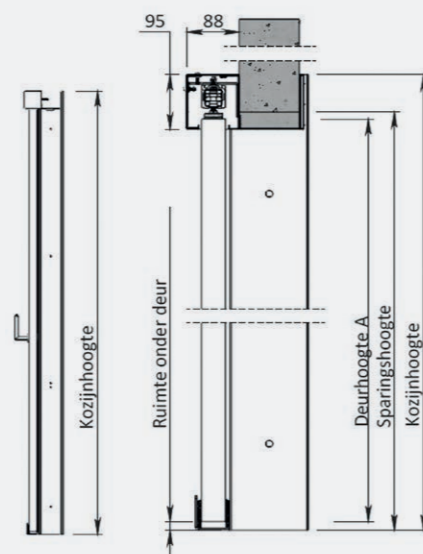


<https://berkvens.nl/ondersteuning/technische-documentatie>
<https://www.vari-doors.nl/>

Hoogte maatvoering kozijn enkeleurs MET muuromvattend kozijn

Deurhoogte	Dagmaathoogte	Kozijnhoogte	Wandopening (sparinghoogte)
A	A-3	A+92	A+27
2015	2012	2107	2042
2115	2112	2207	2142
2315	2312	2407	2342

Ruimte onder de deur 15 mm



<https://berkvens.nl/ondersteuning/technische-documentatie>
<https://www.vari-doors.nl/>



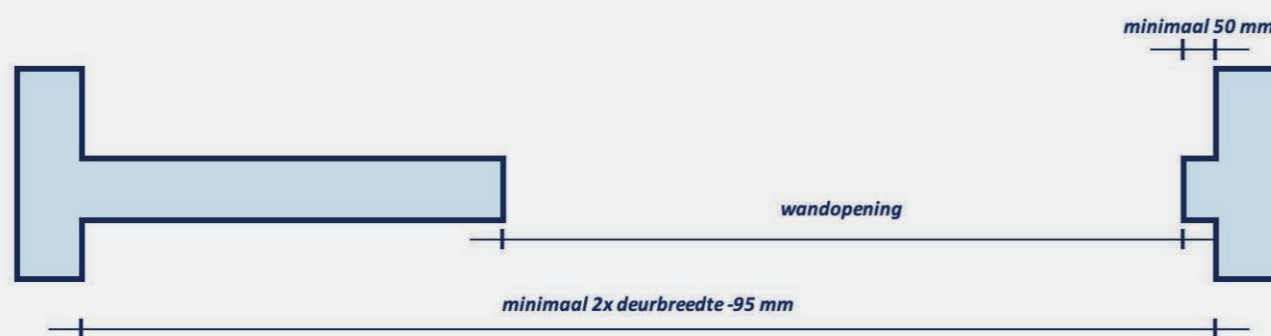
WANDOPENING EN SCHUIFRICHTING VARI-DOORS VOOR DE WAND

WANDOPENING

Situatie A



Situatie B



SCHUIFRICHTING

Rechts sluitend



Links sluitend



AANDACHTSPUNTEN VARI-DOORS VOOR DE WAND

BETONSPARING

Bij een afgewerkte betonsparing kunnen we kiezen voor een *voor de wand systeem* zonder muuromvattend kozijn. Het systeem wordt dan afgestemd op de opgegeven wandopening. Wel is het zaak dat de wandopening loodrecht en haaks is uitgevoerd.

TOLERANTIES WANDDIKTE

De tolerantie van de wanddikte voor een Vari-Doors voor de Wand systeem met muuromvattend kozijn is **plus en min** 1 mm.

ONDERGELEIDING

De ondergeleider, voorzien van geleidingborstels, wordt met klinknagels bevestigd aan de geleiderstijl.



ACHTERHOUT

Zorg bij MS wanden voor voldoende achterhout ter plaatse van de montageplaat voor rail en afdekkap.

Advies: verzwaarde stijen toepassen in de wandopening.

DEURKUK

Bij het vertikaal plaatsen van de deurkruk wordt het bedieningsgemak verbeterd en is de vrije doorgang circa 95 mm smaller dan de dagmaat.

MONTAGE INSTRUCTIES

Op de website kunt u de montageinstructies bekijken en downloaden:

<https://berkvens.nl/model/vari-doors-vdw/vari-doors-vdw>

OVERIGE PRODUCTINFORMATIE

Op de website kunt u de productinformatie, bestekteksten en tekeningen bekijken en downloaden:

<https://berkvens.nl/model/vari-doors-vdw/vari-doors-vdw>

