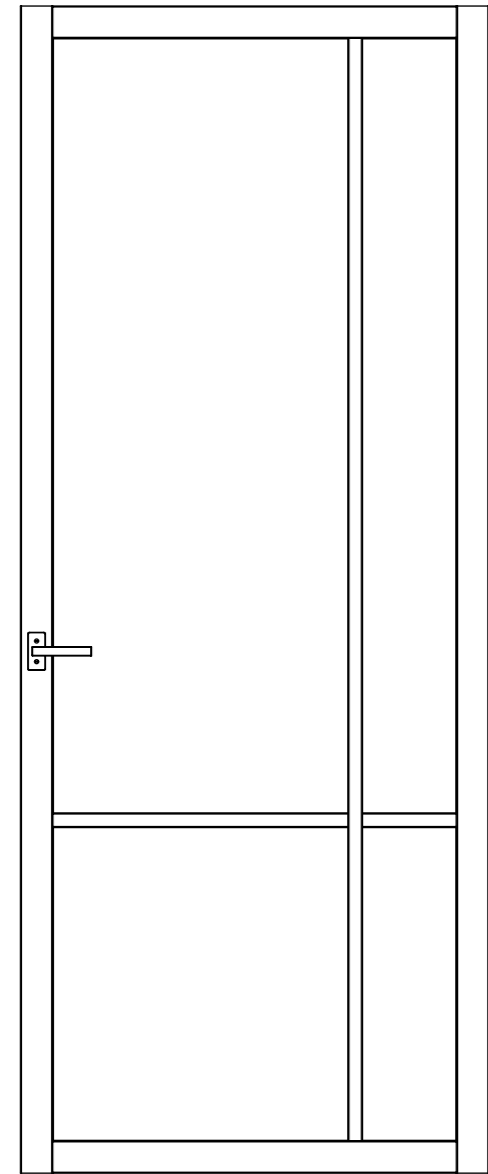
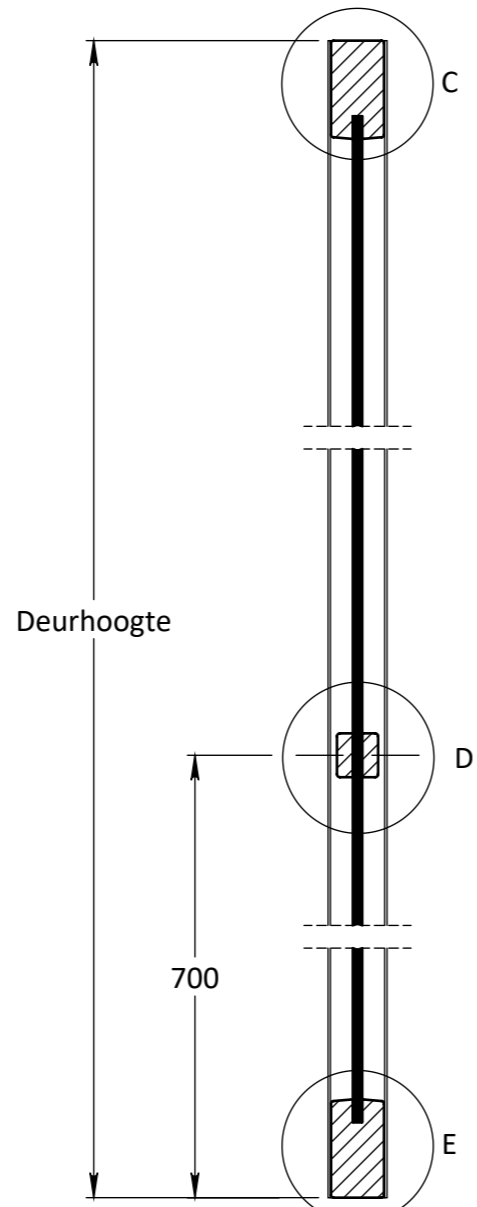


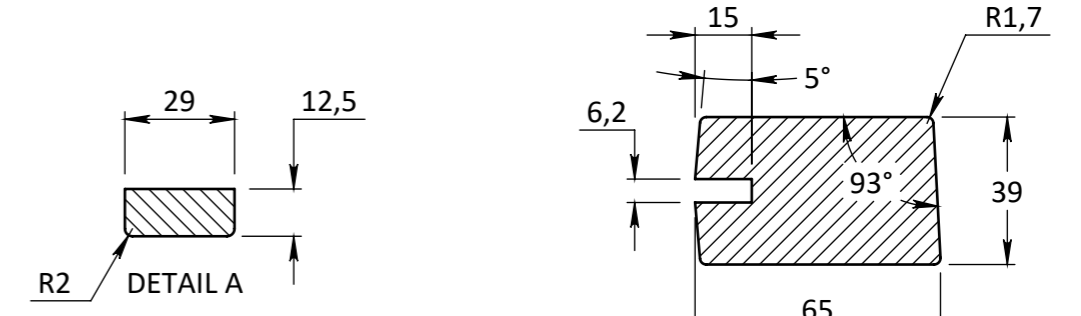
DOORSNEDE A-A



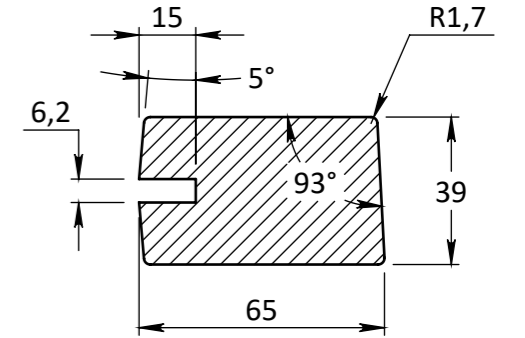
VOORAANZICHT



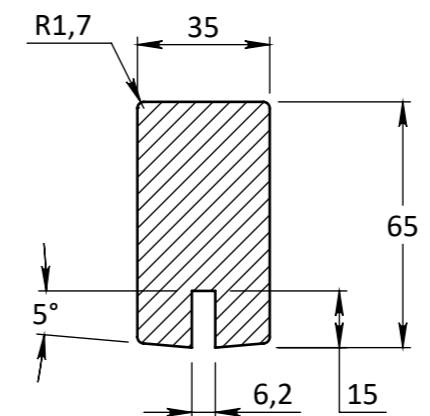
DOORSNEDE B-B



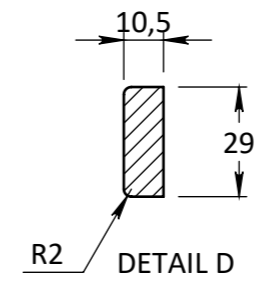
DETAIL A



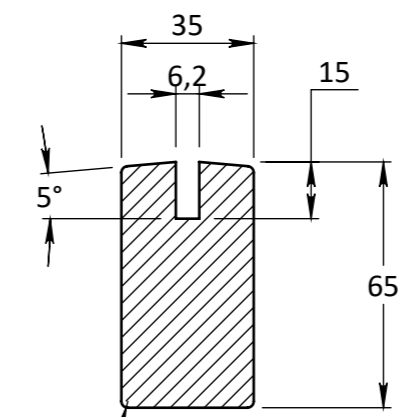
DETAIL B



DETAIL C



DETAIL D



DETAIL E

EIGENDOM BERKVENS BIJ SAMENBALEN VERMIENINGSLIJING OF MEDDELING AAN DERDEN IN WELKE VORM DAN OOK IS ZONDER SCHRIFTELIJKE TOESTEMMING VAN EIGENARES NIET GEVOLGDOET.	<b>TOLERANTIES ALGEMEEN.</b> * Herkeningsmaal / mal Maat tolerantie ± 0.5 mm Hoek tolerantie ± 0.5°	<b>MATERIAAL.</b> Diversen <b>BENAMING.</b>	<b>SCHAAL / MAATEENHEID</b> millimeter [mm]													
	<b>AMERIKAANSE PROJECTIE</b> <b>A3</b>	<b>Berkolight / Verdi Light Type 704 Stomp</b> Berkolight / Verdi Light - Deurdikte 39mm	<b>TEKENAAR / DATUM</b> John Belemans 01-04-2021													
<b>berkvens</b> toegang tot meer		<table border="1" style="width: 100%; border-collapse: collapse;"> <thead> <tr> <th style="width: 15%;">Revisienr.</th> <th style="width: 45%;">Omschrijving</th> <th style="width: 15%;">Datum</th> <th style="width: 15%;">Naam</th> <th style="width: 10%;">TEKENINGNUMMER</th> </tr> </thead> <tbody> <tr> <td>01</td> <td>Maatvoering</td> <td>29-6-2022</td> <td>JBEL</td> <td rowspan="2" style="vertical-align: top;">REF.</td> </tr> <tr> <td>02</td> <td>Pas en Arms</td> <td>28-3-2023</td> <td>JBEL</td> </tr> </tbody> </table>	Revisienr.	Omschrijving	Datum	Naam	TEKENINGNUMMER	01	Maatvoering	29-6-2022	JBEL	REF.	02	Pas en Arms	28-3-2023	JBEL
Revisienr.	Omschrijving	Datum	Naam	TEKENINGNUMMER												
01	Maatvoering	29-6-2022	JBEL	REF.												
02	Pas en Arms	28-3-2023	JBEL													