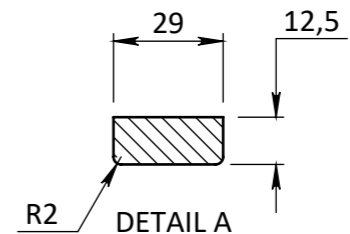
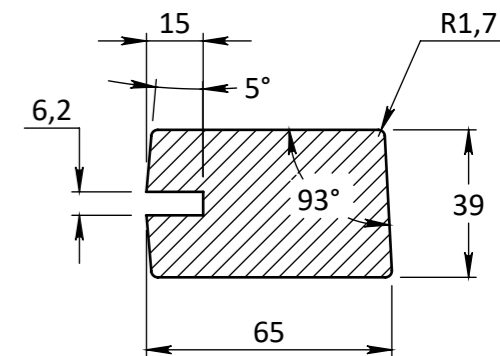


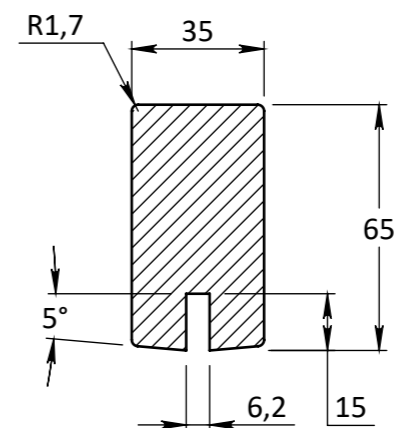
DOORSNEDE A-A



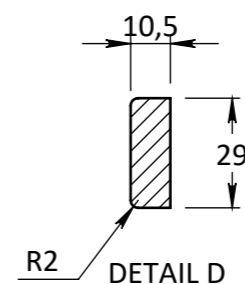
DETAIL A



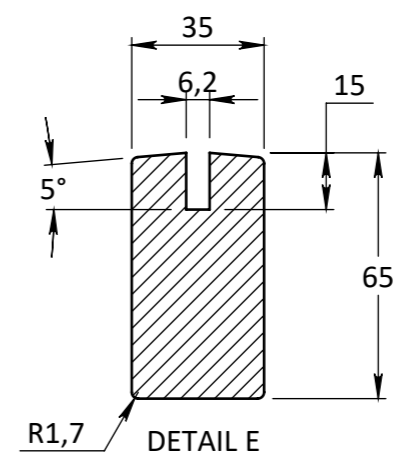
DETAIL B



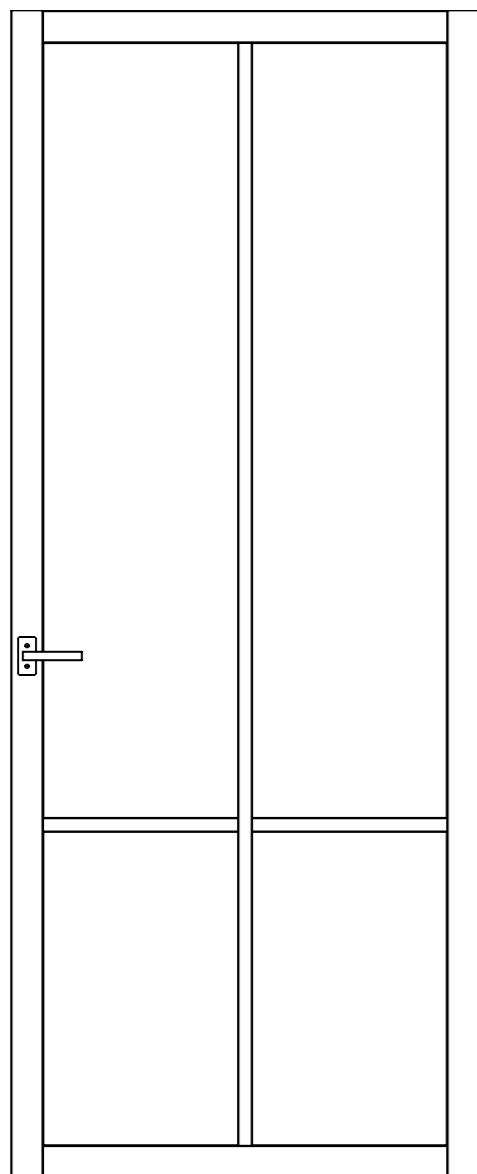
DETAIL C



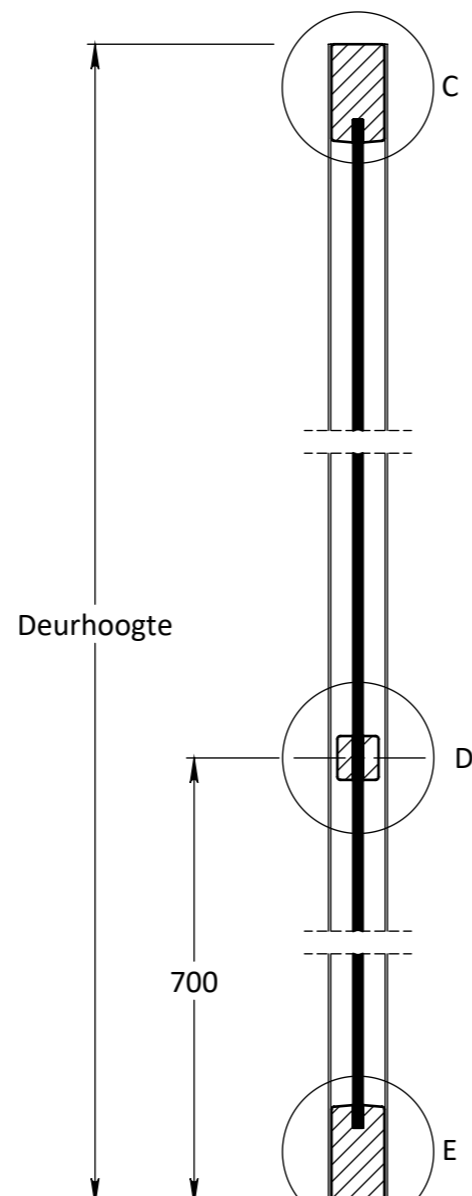
DETAIL D



DETAIL E



VOORAANZICHT



DOORSNEDE B-B

EIGENDOM BERKVEN'S BIJ SAMENBALEN VERMIENINGSLIJING OF MERDEDELING AAN DERDEN IN WEELE VOOR DAN OOK IS ZONDER SCHRIFTELIJKE TOESTEMMING VAN EIGENARES NIET GEVOLGDOFT.	TOLERANTIES ALGEMEEN. * Herkenningsmaal / mal Maat tolerantie ± 0.5 mm Hoek tolerantie ± 0.5°	MATERIAAL. Diversen BENAMING.	SCHAAAL / MAATEENHEID millimeter [mm]
	AMERIKAANSE PROJECTIE <b>A3</b>	<b>Berkolight / Verdi Light Type 703 Stomp</b> Berkolight / Verdi Light - Deurdikte 39mm	TEKENAAR / DATUM John Belemans 01-04-2021
toegang tot meer	Revisienr. Omschrijving 01 Maatvoering 02 Pas en Arms	Datum 29-6-2022 28-3-2023	Naam JBEL JBEL
		TEKENINGNUMMER REF.	