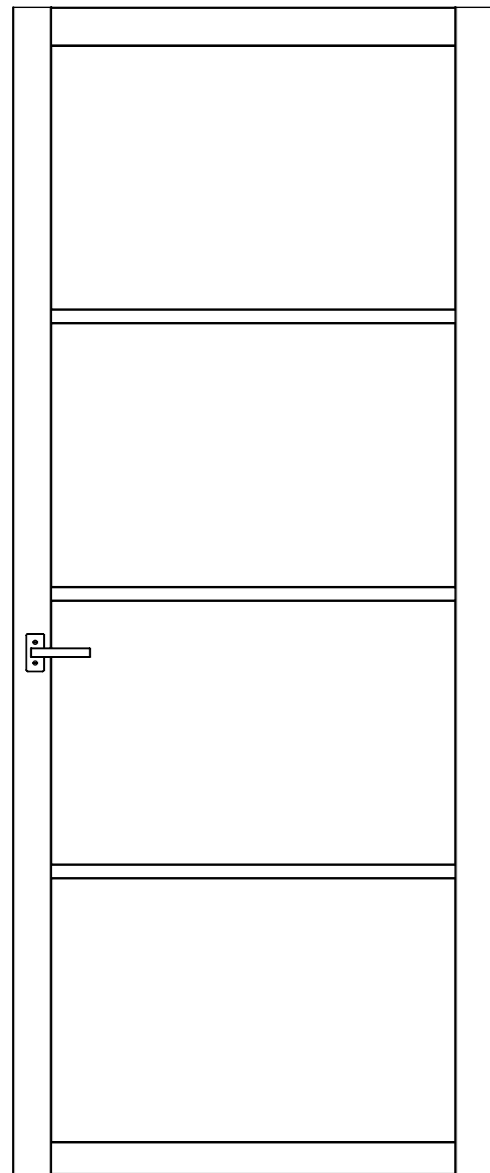
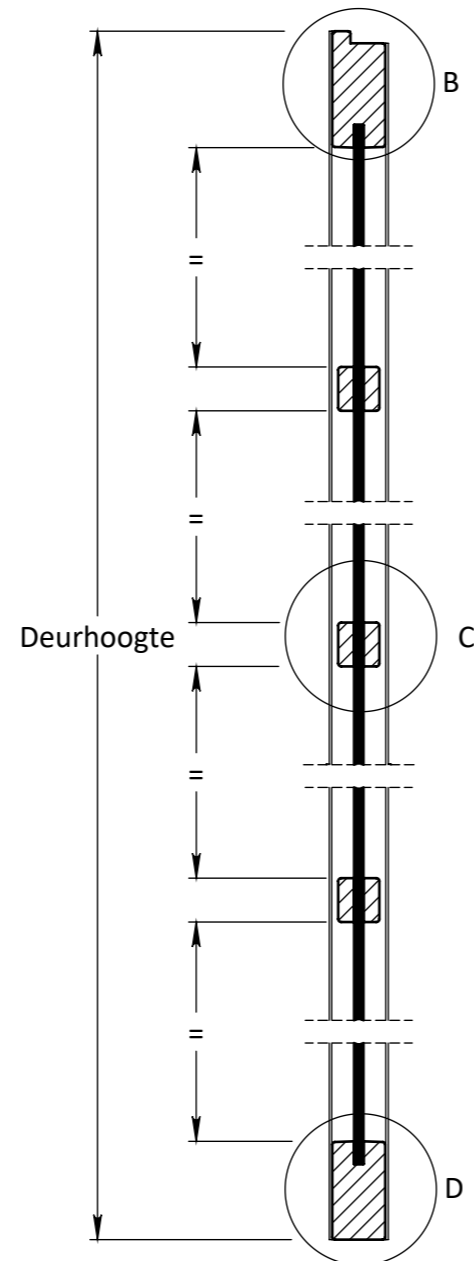


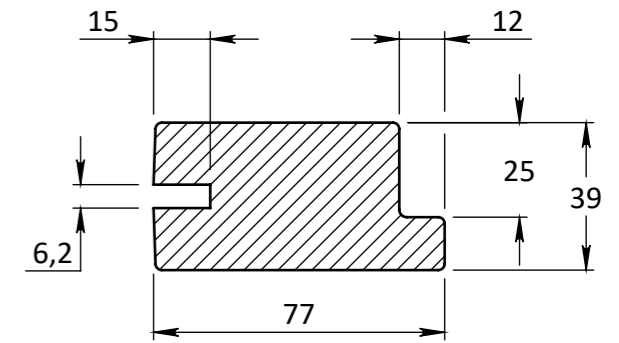
DOORSNEDE A-A



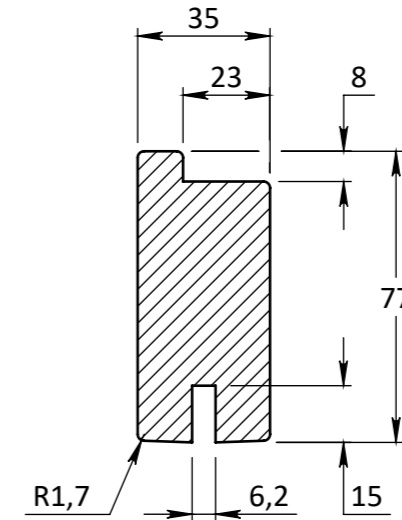
VOORAANZICHT



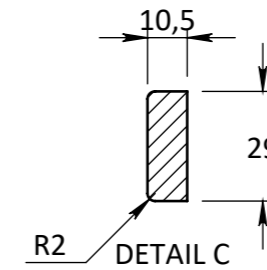
DOORSNEDE B-B



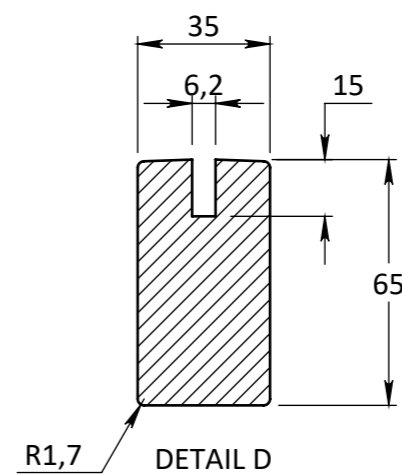
DETAIL A



DETAIL B



DETAIL C



DETAIL D

EIGENDOM BERKVEN'S BIJ SAMENBA VERMENGINGSLIJING OF MERDELING AAN DERDEEN IN WEEKE VOOR DAN OOK IS ZONDER SCHRIFTELIJKE TOESTEMMING VAN EIGENARES NIET GEVOLGDOFT.	TOLERANTIES ALGEMEEN. * Herkeningsmaal / mal Maat tolerantie ± 0.5 mm Hoek tolerantie ± 0.5°		MATERIAAL. Diversen		SCHAAL / MAATEENHEID millimeter [mm]	
	AMERIKAANSE PROJECTIE A3		BENAMING. Berkolight / Verdi Light Type 702 Opdek Berkolight / Verdi Light - Deurdikte 39mm		TEKENAAR / DATUM John Belemans 11-10-2021	
toegang tot meer		Revisienr. Omschrijving 01 Maatvoering	Datum 29-6-2022	Naam JBEL	TEKENINGNUMMER	
		REF.				