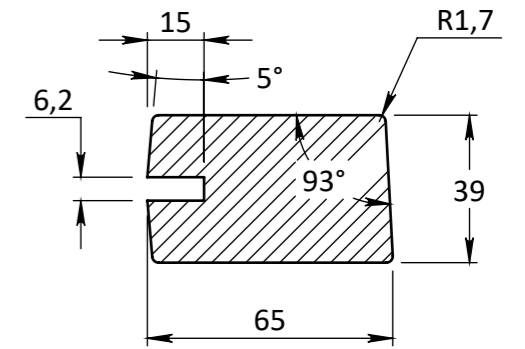
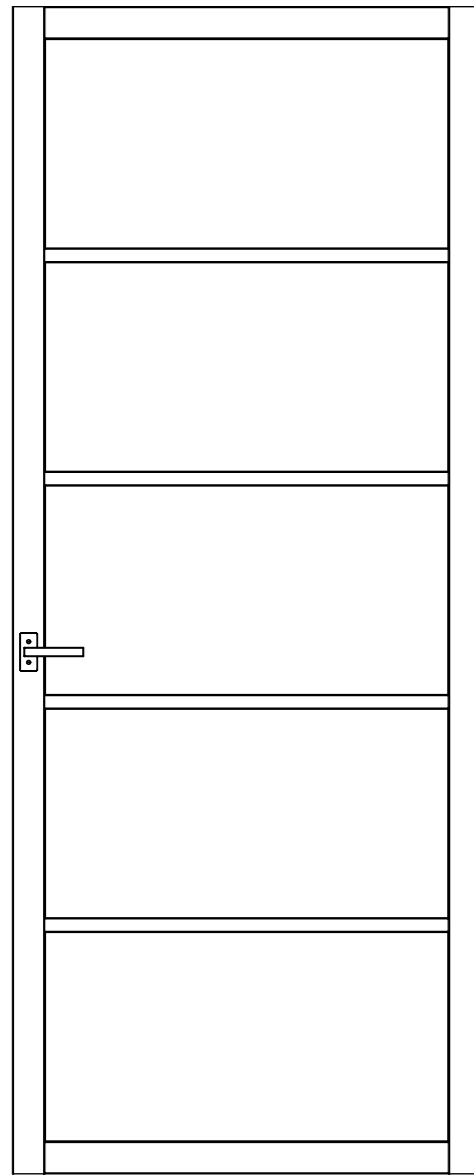


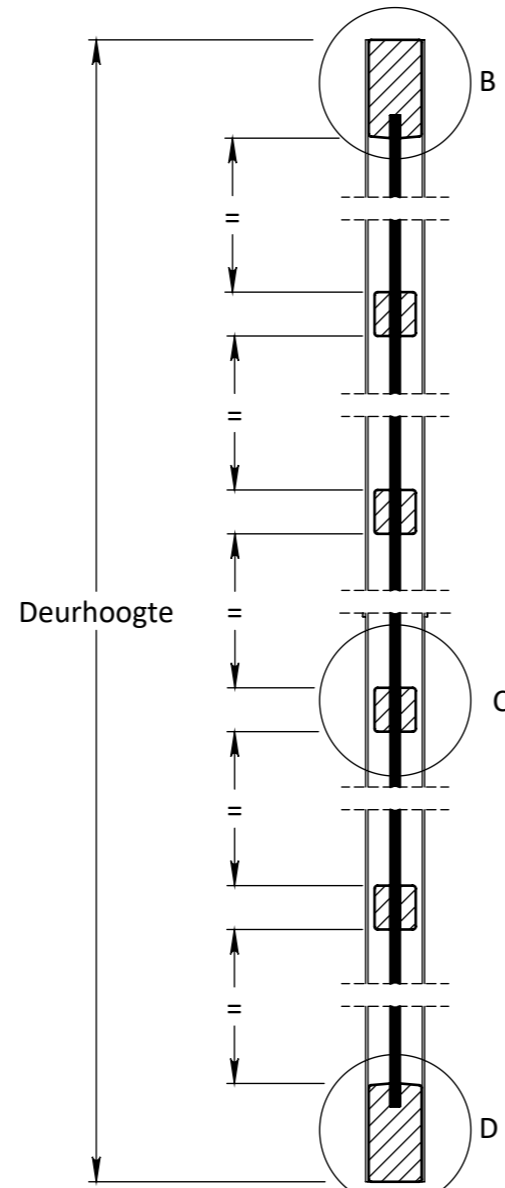
DOORSNEDE A-A



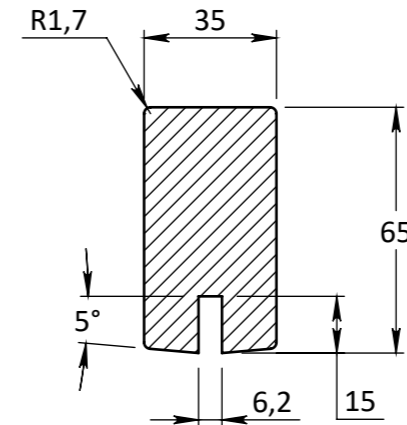
DETAIL A



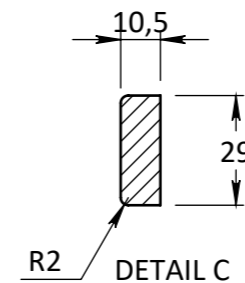
VOORAANZICHT



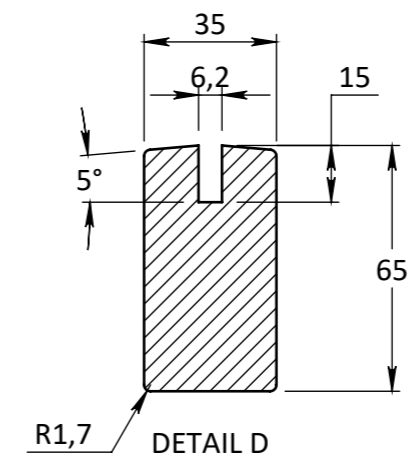
DOORSNEDE B-B



DETAIL B



DETAIL C



DETAIL D

<small>EGENDOM BERKVENS BIJ SAMENBAU VERMIENINGSLIJDING OF MERDELIJG AAN DERDEN IN WELKE VORM DAN OOK IS ZONDER SCHRIFTELIJKE TOESTEMMING VAN EIGENARES NIET GEVOLGDOET.</small>	TOLERANTIES ALGEMEEN. * Herkeningsmaat / maat Maat tolerantie ± 0.5 mm Hoek tolerantie ± 0.5°	MATERIAAL. Diversen BENAMING. Berkolight / Verdi Light Type 701 Stomp Berkolight / Verdi Light - Deurdikte 39mm	SCHAAL / MAATEENHEID millimeter [mm]														
	AMERIKAANSE PROJECTIE A3	TEKENAAR / DATUM John Belemans 29-03-2021	BERKVENS														
 toegang tot meer	<table border="1"> <thead> <tr> <th>Revisienr.</th> <th>Omschrijving</th> <th>Datum</th> <th>Naam</th> <th>TEKENINGNUMMER</th> </tr> </thead> <tbody> <tr> <td>01</td> <td>Maatvoering</td> <td>29-6-2022</td> <td>JBEL</td> <td></td> </tr> <tr> <td>02</td> <td>Pas en Arms</td> <td>28-3-2023</td> <td>JBEL</td> <td></td> </tr> </tbody> </table>	Revisienr.	Omschrijving	Datum	Naam	TEKENINGNUMMER	01	Maatvoering	29-6-2022	JBEL		02	Pas en Arms	28-3-2023	JBEL		REF.
Revisienr.	Omschrijving	Datum	Naam	TEKENINGNUMMER													
01	Maatvoering	29-6-2022	JBEL														
02	Pas en Arms	28-3-2023	JBEL														