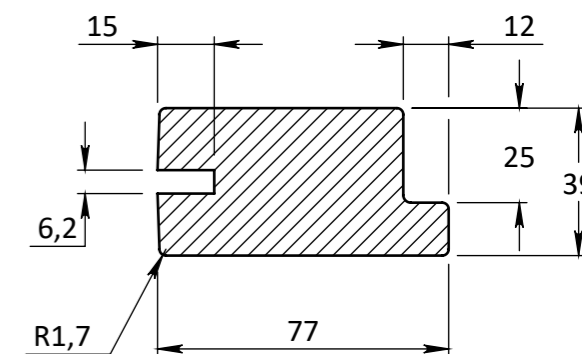
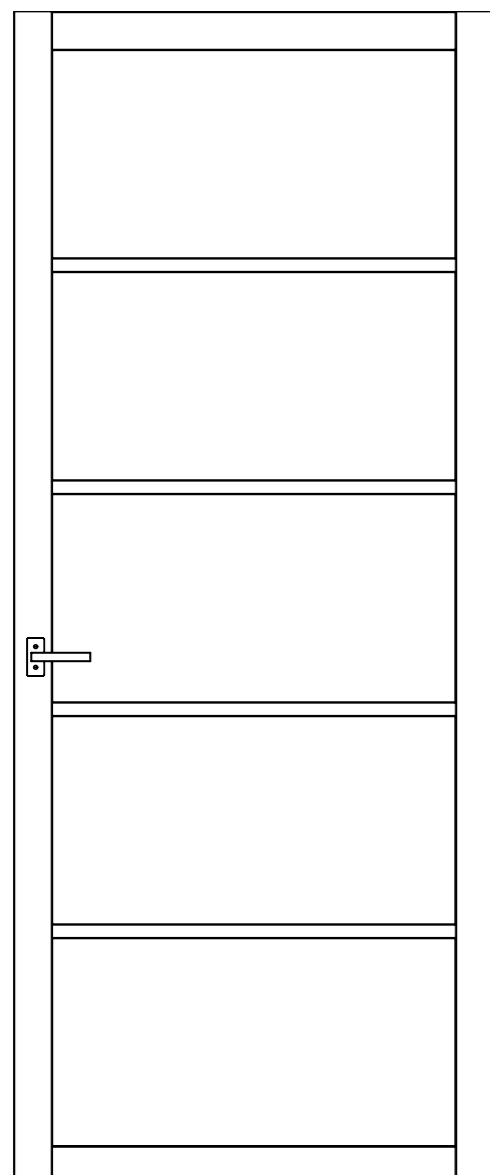


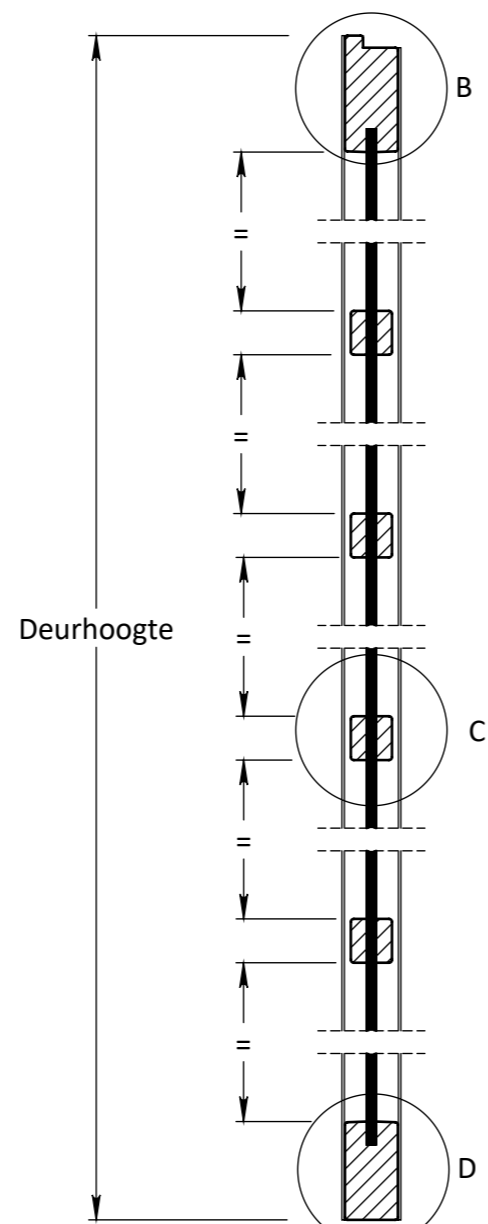
DOORSNEDE A-A



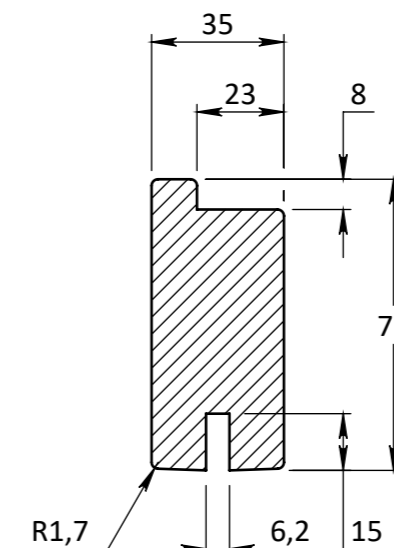
DETAIL A



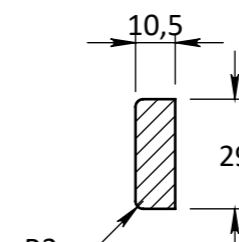
VOORAANZICHT



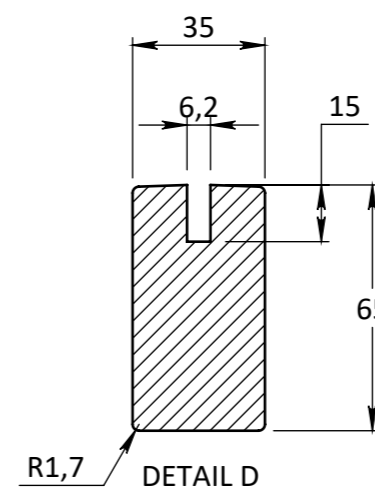
DOORSNEDE B-B



DETAIL B



DETAIL C



DETAIL D

EIGENDOM BERKVEN'S BIJ SAMENBAI VERMIENINGVOLGING OF MERDELIJNG AAN DERDEN IN WEEKE VOOR DAN OOK IS ZONDER SCHRIFTELIJKE TOESTEMMING VAN EIGENARES NIET GEORLOOFT.	TOLERANTIES ALGEMEEN. * Herkeningsmaal / mal Maat tolerantie ± 0.5 mm Hoek tolerantie ± 0.5°	MATERIAAL. Diversen BENAMING.	SCHAAL / MAATEENHEID millimeter [mm]
	AMERIKAANSE PROJECTIE <b>A3</b>	<b>Berkolight / Verdi Light Type 701 Opdek</b> Berkolight / Verdi Light - Deurdikte 39mm	BERKVEN'S TEKENAAR / DATUM John Belemans 11-10-2021
DEURSYSTEMEN	Revisienr. Omschrijving 01 Maatvoering	Datum 29-6-2022	Naam JBEL
			TEKENINGNUMMER REF.