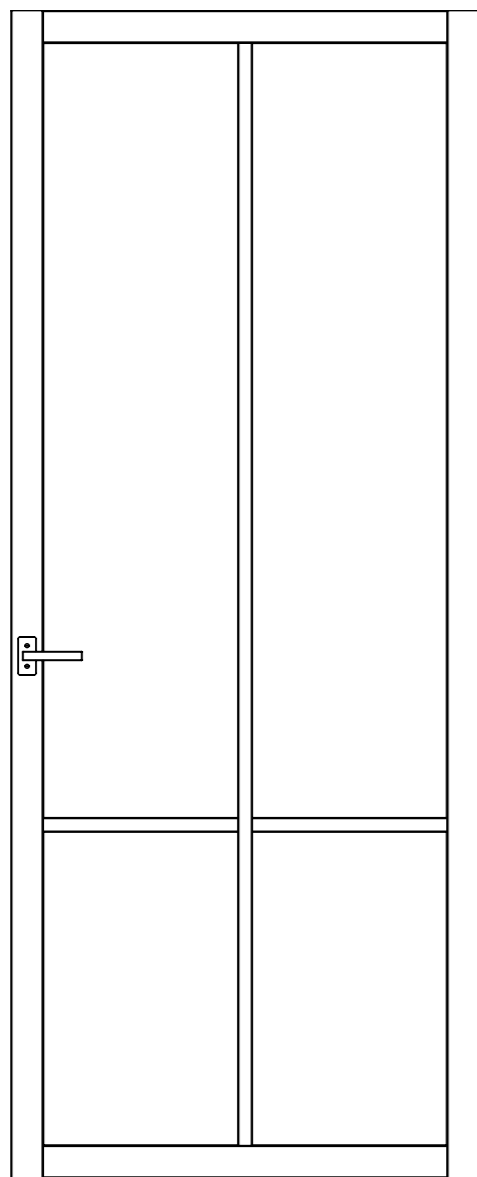
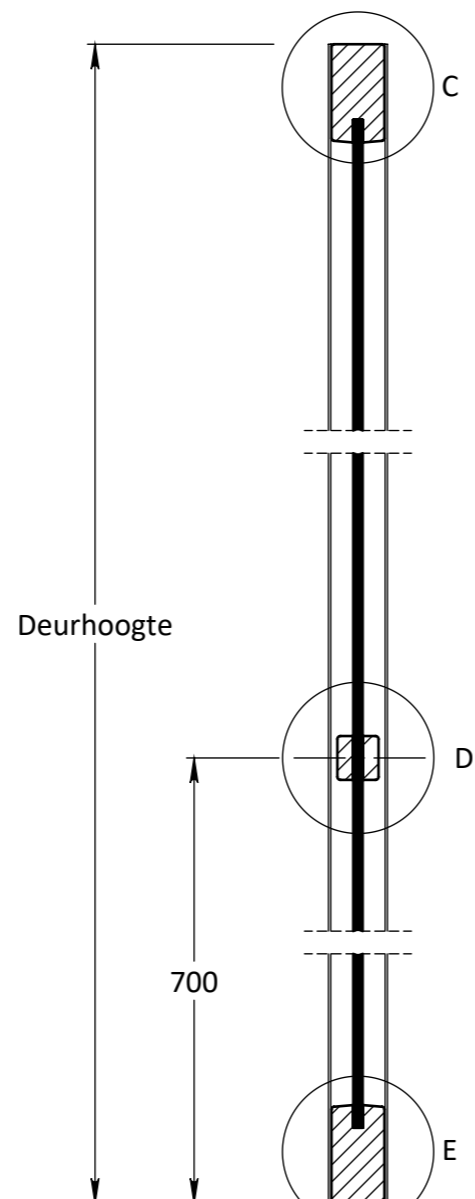


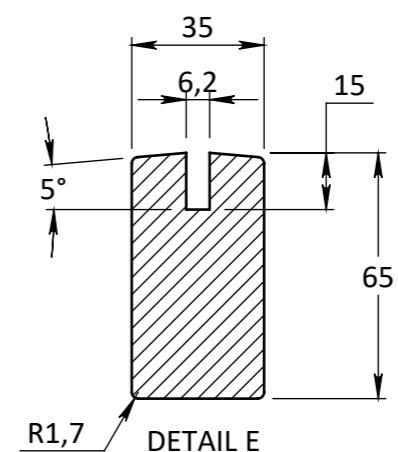
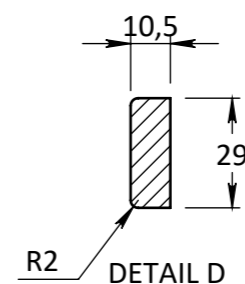
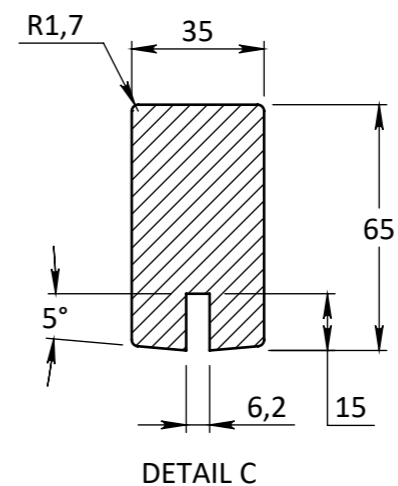
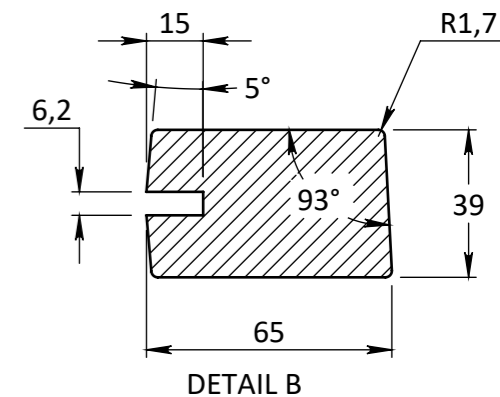
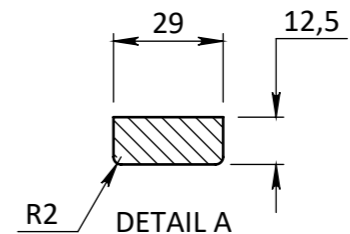
DOORSNEDE A-A



VOORAANZICHT



DOORSNEDE B-B



EGENDOM BERKVENS BIJ SAMEN
VERMENGINGSLING OF MERDELING
AAN DERDEN IN WELKE VORM DAN OOK
IS ZONDER SCHRIFTELIJKE TOESTEMMING
VAN EIGENARES NIET GEVOLGDOFT.

TOLERANTIES ALGEMEEN.
* Herkenningsmaal / mal
Maat tolerantie ± 0.5 mm
Hoek tolerantie ± 0.5°

AMERIKAANSE PROJECTIE



berkvens
toegang tot meer

MATERIAAL. Diversen

BENAMING.

Berkolight / Verdi Light Type 703 Stomp

Berkolight / Verdi Light - Deurdikte 39mm

Berkvens

SCHAAL / MAATEENHEID

millimeter [mm]

TEKENAAR / DATUM

John Belemans

01-04-2021

Revisienr. Omschrijving

01 Maatvoering

02 Pas en Arms

Datum

29-6-2022

28-3-2023

Naam

JBEL

JBEL

TEKENINGNUMMER

REF.