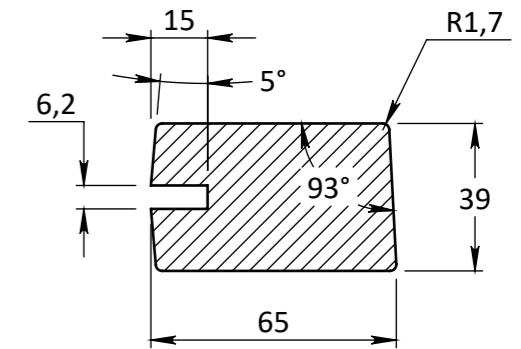
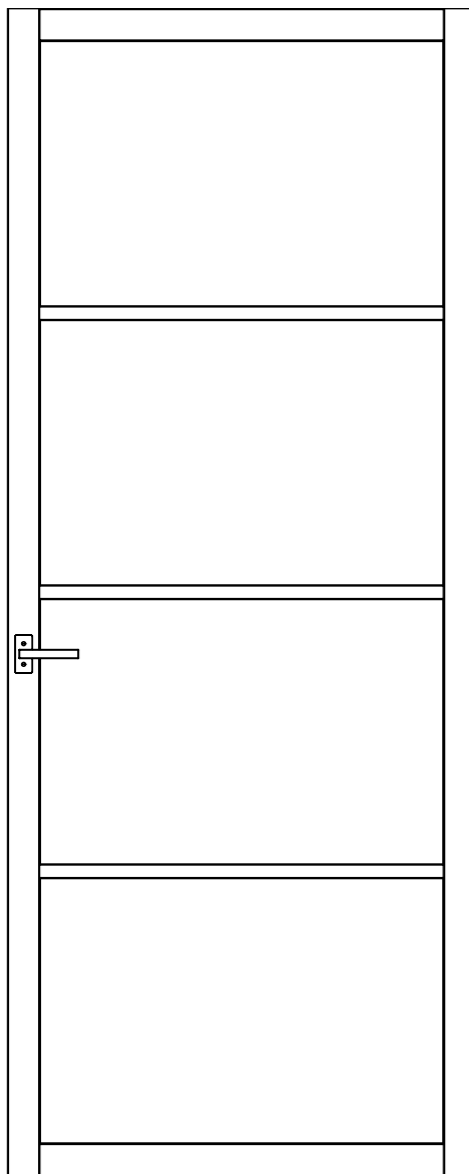


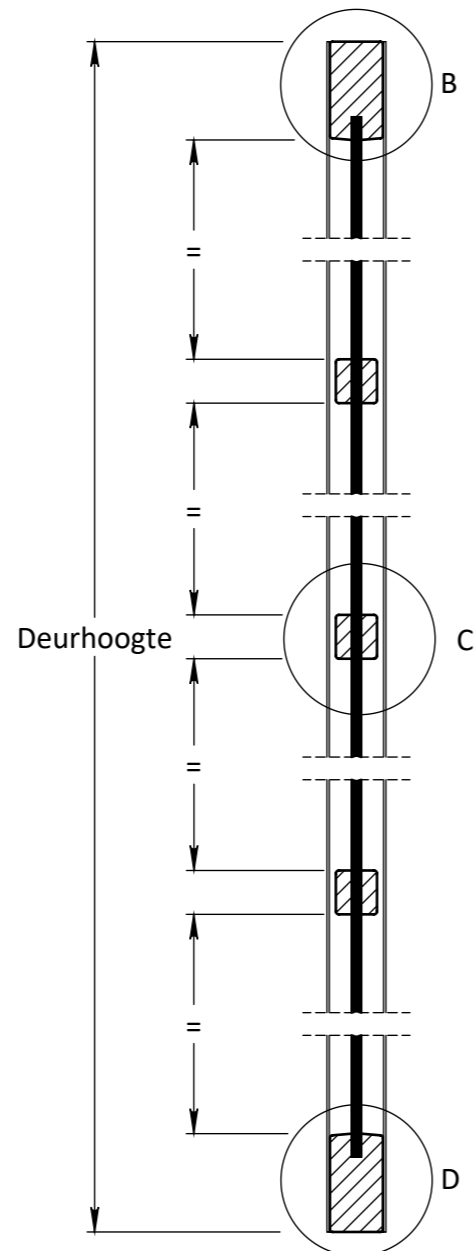
DOORSNEDE A-A



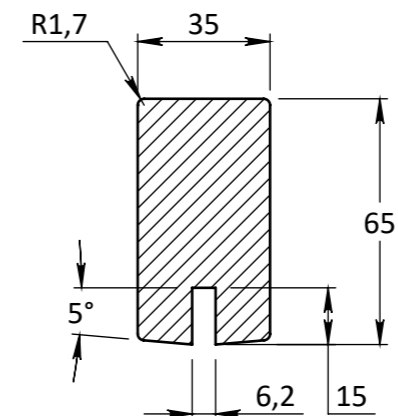
DETAIL A



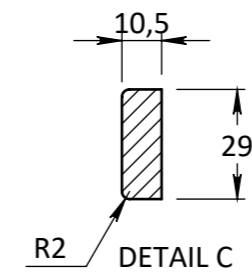
VOORAANZICHT



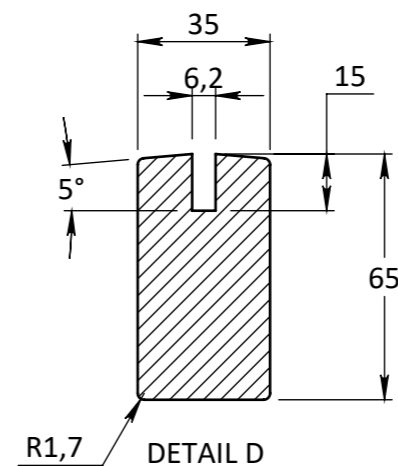
DOORSNEDE B-B



DETAIL B



DETAIL C



DETAIL D

<small>EGENDOM BERKVEN'S BIJ SAMENBAU VERMIENINGVLOEGING OF MEDDELING AAN DERDEN IN WELKE VORM DAN OOK IS ZONDER SCHRIFTELIJKE TOESTEMMING VAN EIGENARES NIET GEORLOOFT.</small>	<b>TOLERANTIES ALGEMEEN.</b> * Herkeningsmaal / mal Maat tolerantie ± 0.5 mm Hoek tolerantie ± 0.5°	<b>MATERIAAL.</b> Diversen  <b>BENAMING.</b> <b>Berkolight / Verdi Light Type 702 Stomp</b> Berkolight / Verdi Light - Deurdikte 39mm	<b>SCHAAL / MAATEENHEID</b> millimeter [mm]
	<b>AMERIKAANSE PROJECTIE</b> <b>A3</b>	<b>TEKENAAR / DATUM</b> John Belemans 31-03-2021	
 toegang tot meer	Revisienr. Omschrijving 01 Maatvoering 02 Pas en Arms	Datum 29-6-2022 28-3-2023	Naam JBEL JBEL
	REF.		<b>TEKENINGNUMMER</b>