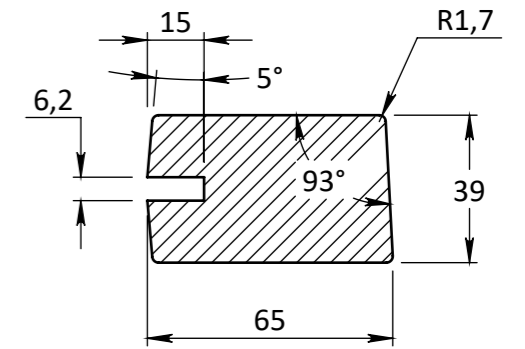
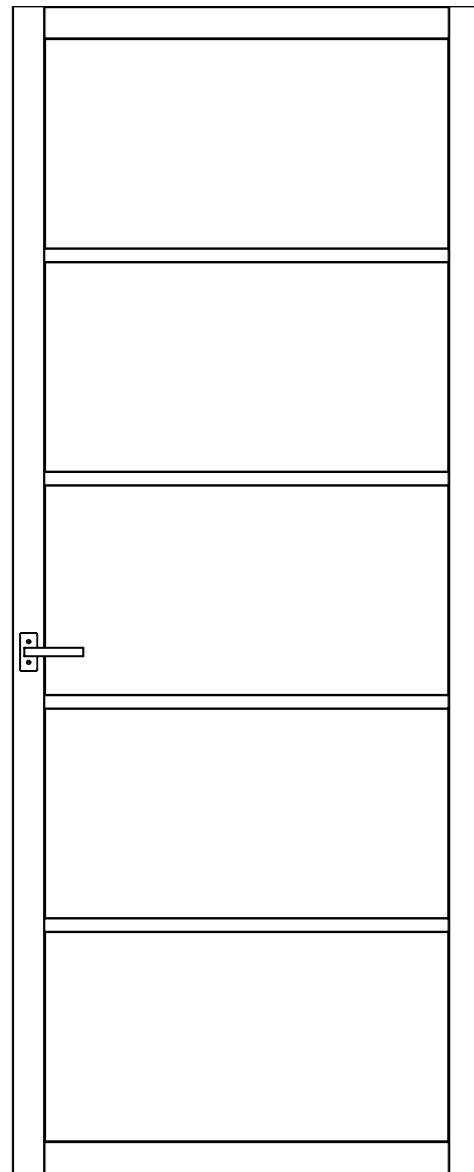


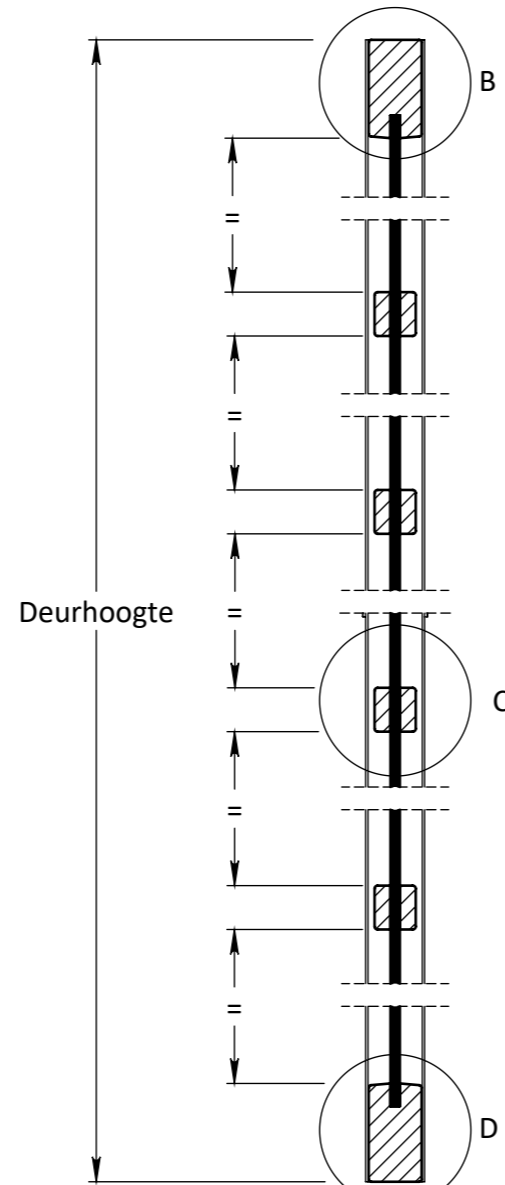
DOORSNEDE A-A



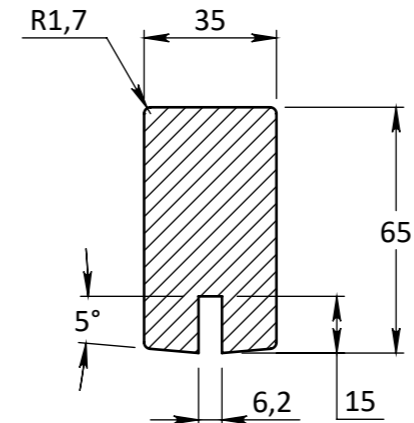
DETAIL A



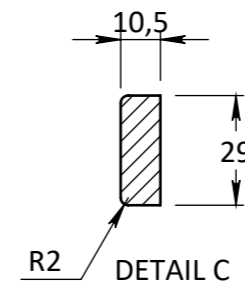
VOORAANZICHT



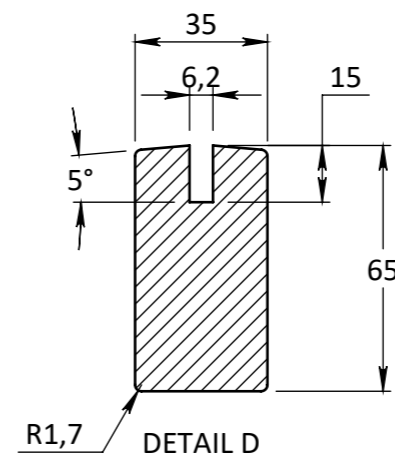
DOORSNEDE B-B





DETAIL B



DETAIL C



DETAIL D

EIGENDOM BERKVENS BIJ SAMENBALEN VERMIENINGVOLGING OF MERDEDELING AAN DERDEN IN WEEKE VOOR DAN OOK IS ZONDER SCHRIFTELIJKE TOESTEMMING VAN EIGENARES NIET GEORLOOFT.	TOLERANTIES ALGEMEEN. * Herkeningsmaal / mal Maat tolerantie ± 0.5 mm Hoek tolerantie ± 0.5°	MATERIAAL. Diversen BENAMING.	SCHAAL / MAATEENHEID millimeter [mm]
	AMERIKAANSE PROJECTIE  <b>A3</b>	<b>Berkolight / Verdi Light Type 701 Stomp</b> Berkolight / Verdi Light - Deurdikte 39mm	TEKENAAR / DATUM John Belemans 29-03-2021
 toegang tot meer	Revisienr. Omschrijving 01 Maatvoering 02 Pas en Arms	Datum 29-6-2022 28-3-2023	Naam JBEL JBEL
		TEKENINGNUMMER REF.	