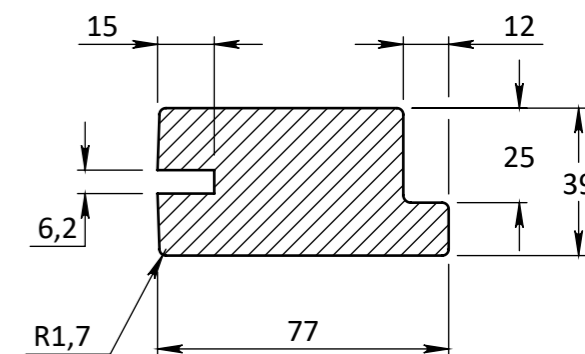
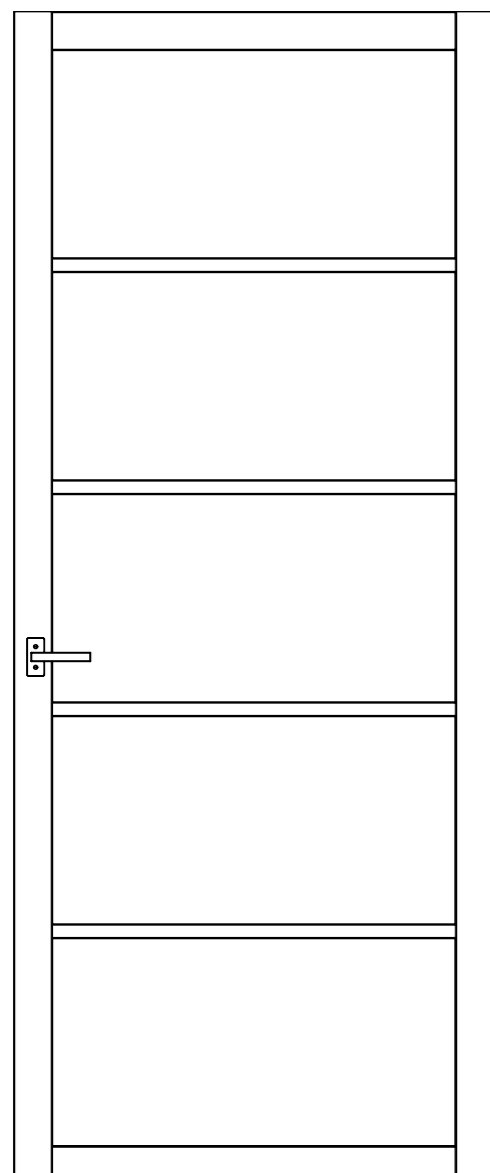


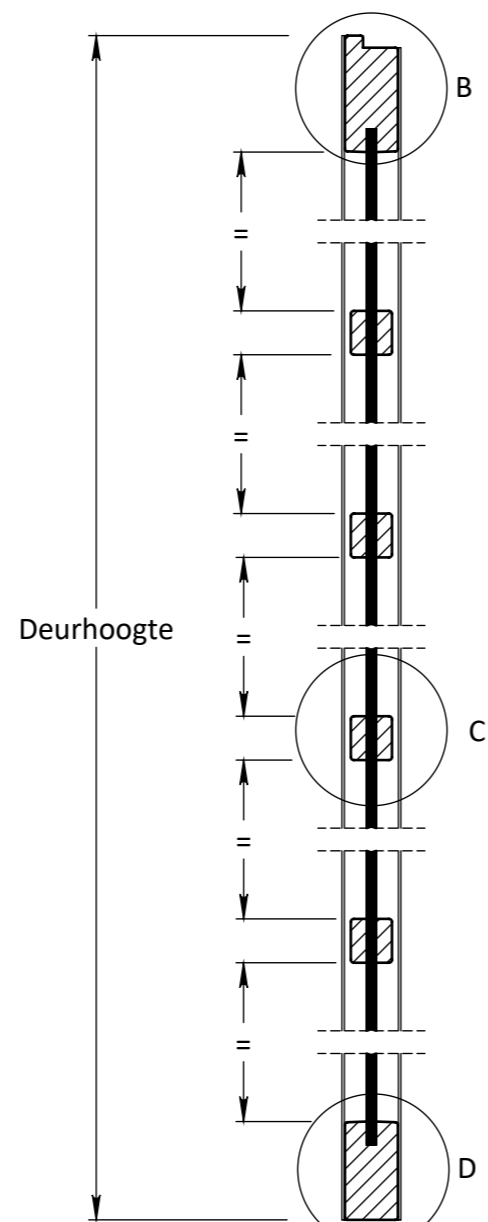
DOORSNEDE A-A



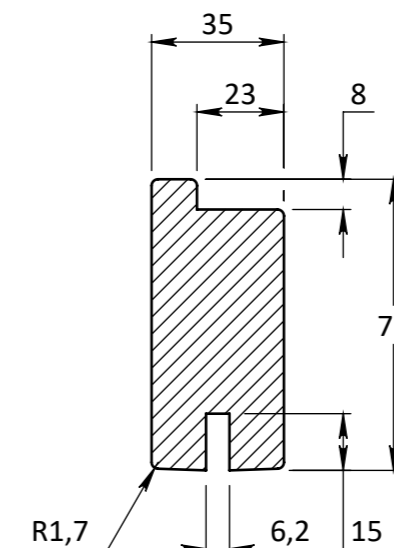
DETAIL A



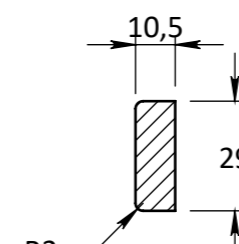
VOORAANZICHT



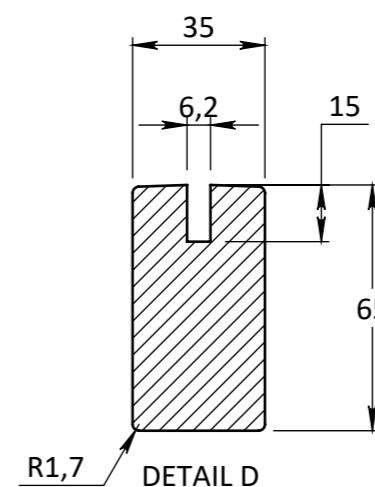
DOORSNEDE B-B



DETAIL B



DETAIL C



DETAIL D

EIGENDOM BERKVENS BIJ SAMENBA VERMENGVALLOING OF MERDELING AAN DERDEN IN WEEKE VOOR DAN OOK IS ZONDER SCHRIFTELIJKE TOESTEMMING VAN EIGENARES NIET GEORLOOFT.	TOLERANTIES ALGEMEEN. * Herkeningsmaal / mal Maat tolerantie ± 0.5 mm Hoek tolerantie ± 0.5°	MATERIAAL. Diversen BENAMING.	SCHAAL / MAATEENHEID millimeter [mm]
	AMERIKAANSE PROJECTIE <b>A3</b>	<b>Berkolight / Verdi Light Type 701 Opdek</b> Berkolight / Verdi Light - Deurdikte 39mm	BERKVENS John Belemans 11-10-2021
		Revisienr. Omschrijving 01 Maatvoering	Datum 29-6-2022
		Naam JBEL	TEKENINGNUMMER REF.