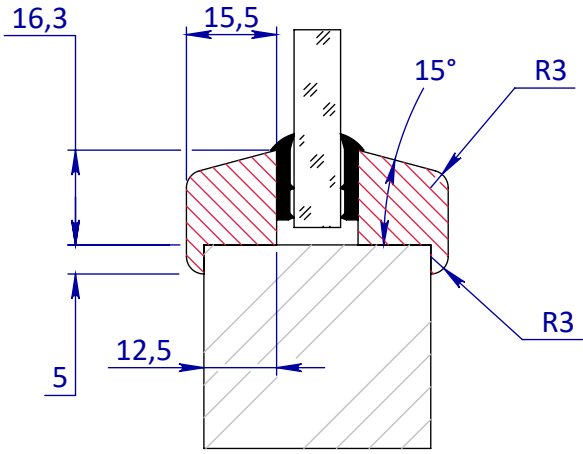


Slim Frame Wood

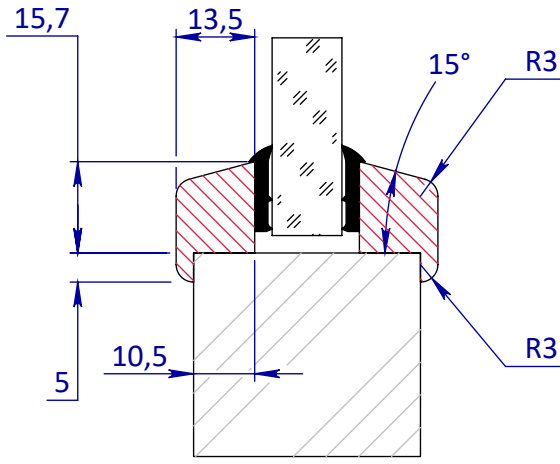
Slim Frame Colour

Glaslat nr 6 S



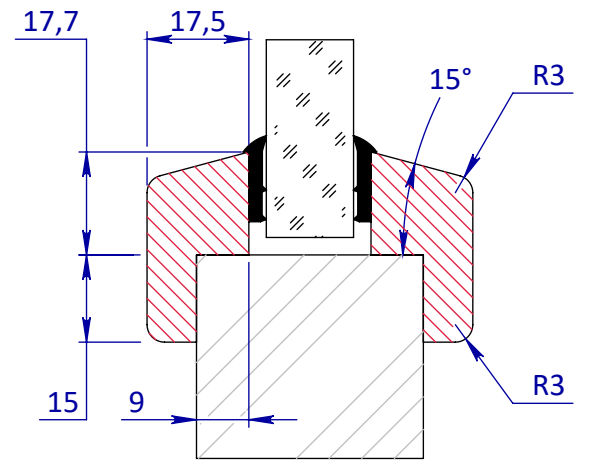
Maatvoering afhankelijk van glasdikte

Glaslat nr 10 S



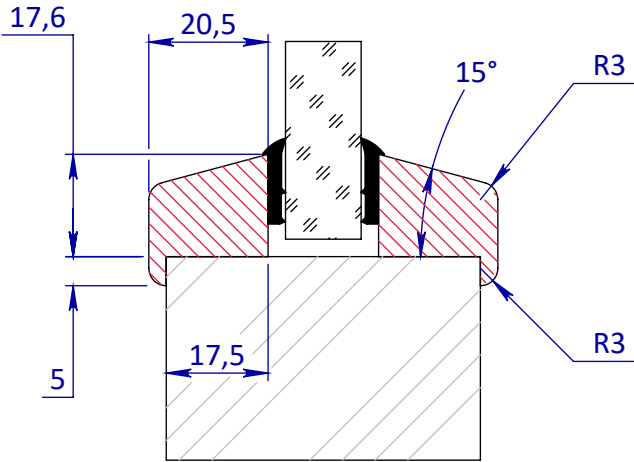
Maatvoering afhankelijk van glasdikte

Glaslat nr 21 S



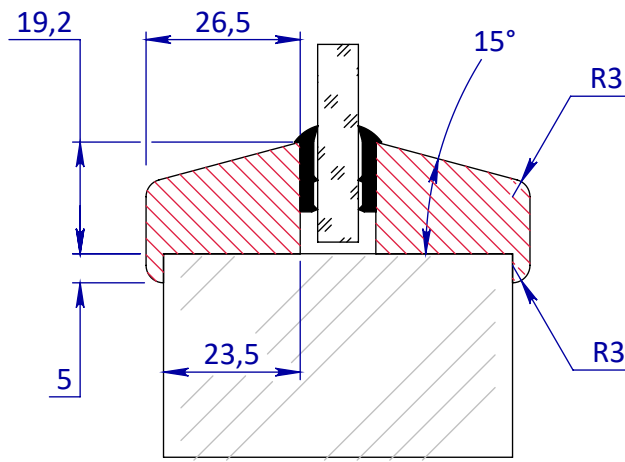
Maatvoering afhankelijk van glasdikte
Altijd geschroefd

Glaslat nr 54 S



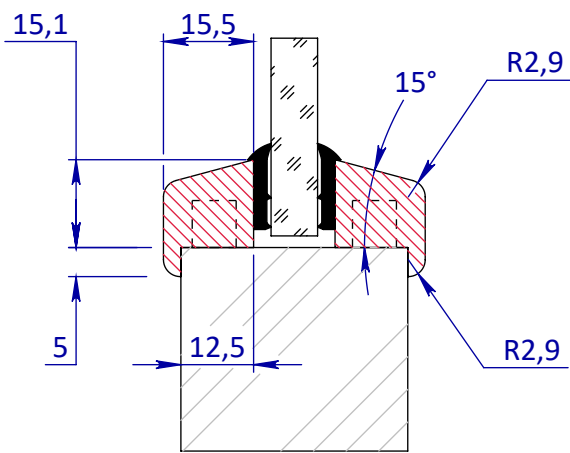
Maatvoering afhankelijk van glasdikte

Glaslat nr 99 S



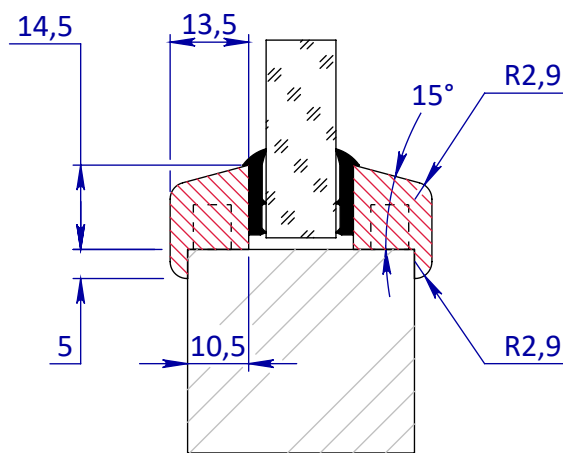
Maatvoering afhankelijk van glasdikte

Glaslat SFC 6



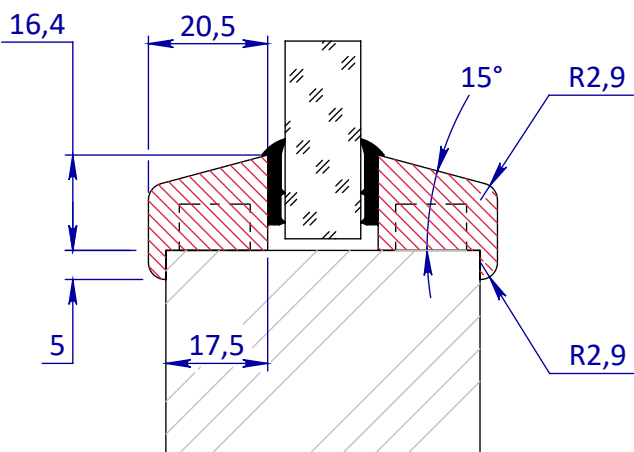
Maatvoering afhankelijk van glasdikte

Glaslat SFC 10



Maatvoering afhankelijk van glasdikte

Glaslat SFC 54



Maatvoering afhankelijk van glasdikte

Deurdikte 40 mm		
Glaslatnr.	glaslat uitvoering	glasdikte
99S	Wood	n.v.t.
54S	Wood & Colour	n.v.t.
6S	Wood & Colour	05 t/m 08 mm
10S	Wood & Colour	09 t/m 13 mm
21S	Wood	14 t/m 31mm

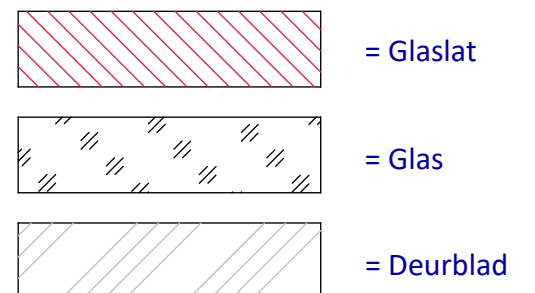
Deurdikte 54 mm		
Glaslatnr.	glaslat uitvoering	glasdikte
99S	Wood	05 t/m 08 mm
54S	Wood & Colour	09 t/m 18 mm
6S	Wood & Colour	19 t/m 21 mm
10S	Wood & Colour	23 t/m 25 mm
21S	Wood	26 t/m 45 mm

Deurdikte 58 mm		
Glaslatnr.	glaslat uitvoering	glasdikte
99S	Wood	05 t/m 12 mm
54S	Wood & Colour	13 t/m 22 mm
6S	Wood & Colour	23 t/m 26 mm
10S	Wood & Colour	27 t/m 29 mm
21S	Wood	30 t/m 49 mm

Deurdikte 68 mm		
Glaslatnr.	glaslat uitvoering	glasdikte
54S	Colour	23 t/m 32 mm

Deurdikte 80 mm		
Glaslatnr.	glaslat uitvoering	glasdikte
54S	Colour	35 t/m 44 mm
6S	Colour	45 t/m 48 mm

NB. Indien nodig worden de glaslaten aangepast (geschaafd) en afgestemd op de dikte van het glaspakket



Materiaal en afwerking glaslaten:
Slim Frame Wood: hout vernist.
Slim Frame Colour: polyurethaan op kleur.

Bevestiging:
Slim Frame Colour: alle uitvoeringen geschroefd
Slim Frame Wood: gespijkerd, brandwerend geschroefd.

EIGENDOM BERTKENS BV/SMEEREN
ALLES IS NIET VERBODEN
AN DEREN IN WELKE VRIJDAD
EZ ZONDER SCHRIJFTELIJKE TOESTEMMING
VAN BERTKENS NIET GEDORLOEFD.

TOLERANTIES ALGEMEEN.
* Herkeningsmaal / mal
Maattolerantie ± 0.5 mm
Hoektolerantie ± 0.5°

AMERIKAANSE PROJECTIE
A3

berkvens
TOEGANG TOT MORGEN

MATERIAAL.

BENAMING.

Slim Frame Glaslaten maatvoering

Revisienr. Omschrijving

03 Tabel

04 Tabel

Datum

11-04-2024

22-05-2024

Naam

JBEL

JBEL

SCHAAL / MAATEENHEID

millimeter [mm]

TEKENAAR / DATUM

John Belemans

15-05-2020

TEKENINGNUMMER

AL007-810-04

REF. AL007-810-04