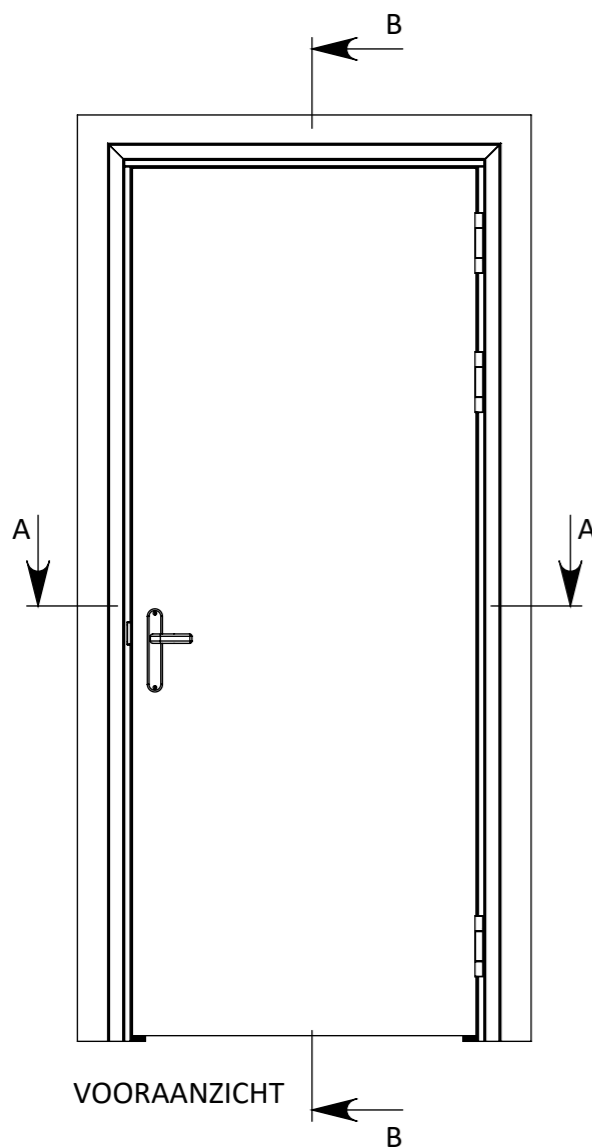
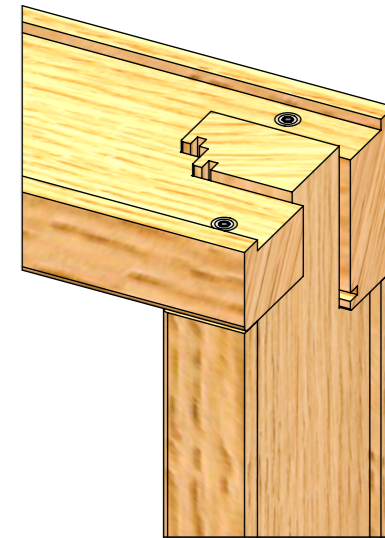
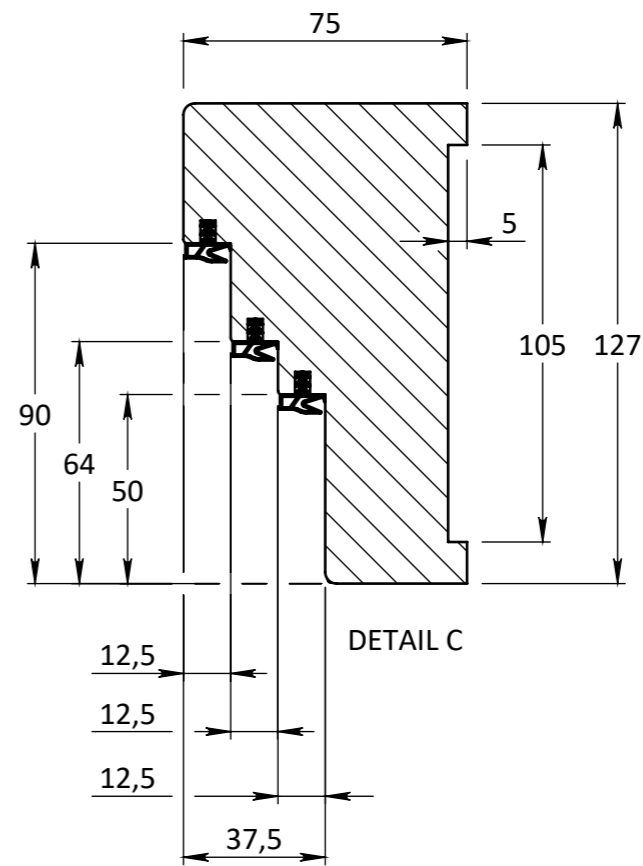


DOORSNEDE A-A



DOORSNEDE B-B

Breedte maatvoering Berdu RZ 30/60+ 80mm enkeleurs kozijnen STOMP					
	Sponningmaat breedte	Deurbreedte productiemaat	Dagmaat breedte	Wandopening (sparingbreedte) tolerantie 0/+10 mm	Kozijnbreedte
630	632	626	557	727	707
680	682	676	607	777	757
730	732	726	657	827	807
780	782	776	707	877	857
830	832	826	757	927	907
880	882	876	807	977	957
930	932	926	857	1027	1007
980	982	976	907	1077	1057
1030	1032	1026	957	1127	1107

Hoogte maatvoering Berdu RZ 30/60+ 80mm enkeleurs kozijnen STOMP					
Deurhoogte productiemaat	Sponningmaat hoogte	Ruimte onder deur (R.O.D.)	Dagmaat hoogte	Wandopening (sparinghoogte) tolerantie 0/+10 mm	Kozijnhoogte
2015	2028	10	1990,5	2075,5	2065,5
2115	2128	10	2090,5	2175,5	2165,5
2315	2328	10	2290,5	2375,5	2365,5

EGENDOM BERKVEN'S BIJ SAMENBAI
VERMIENINGLOOING OF MEDDELING
AAN DERDEN IN WEEKE VOORDAN OOK
IS ZONDER SCHRIFTELIJKE TOESTEMMING
VAN EIGENARES NIET GEORLOOFT.

TOLERANTIES ALGEMEEN.
* Herkenningsmaat / mal
Maattolerantie ± 0.5 mm
Hoektolerantie ± 0.5°

AMERIKAANSE PROJECTIE
A3

berkvens
toegang tot meer

MATERIAAL. Diversen
BENAMING. Berdu Brandwerend 30+
Geluidwerend Stomp RZ 200
Berdu - Deurdikte 80mm Stomp Snoer 3-voudig Berkvens

SCHAAL / MAATEENHEID

millimeter [mm]

TEKENAAR / DATUM
John Belemans
25-06-2019

Revisienr. Omschrijving Datum Naam TEKENINGNUMMER

REF.