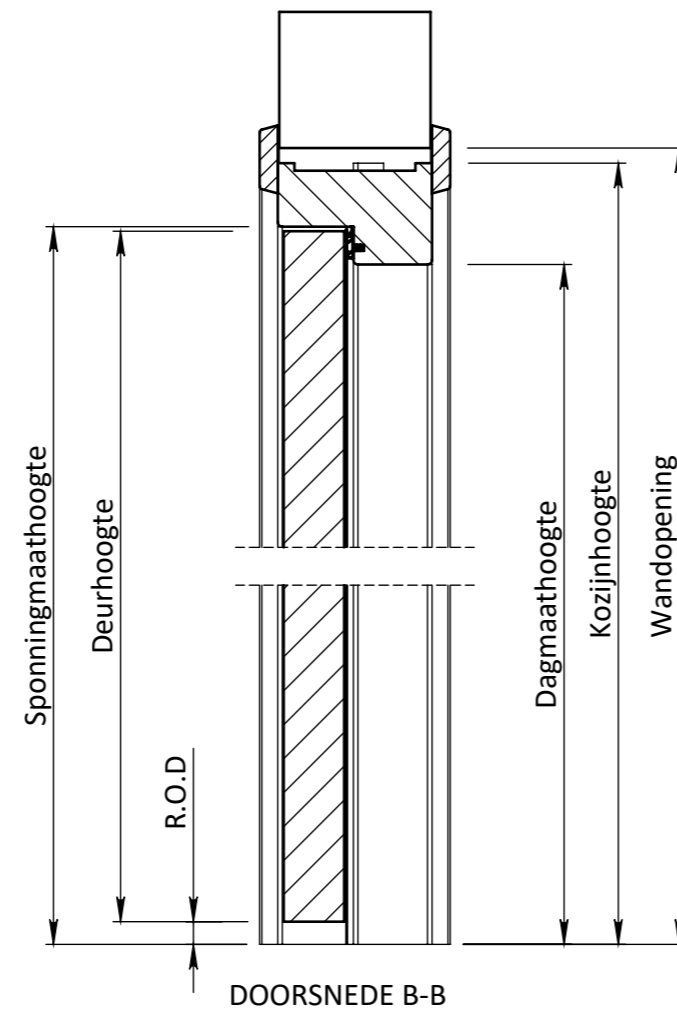
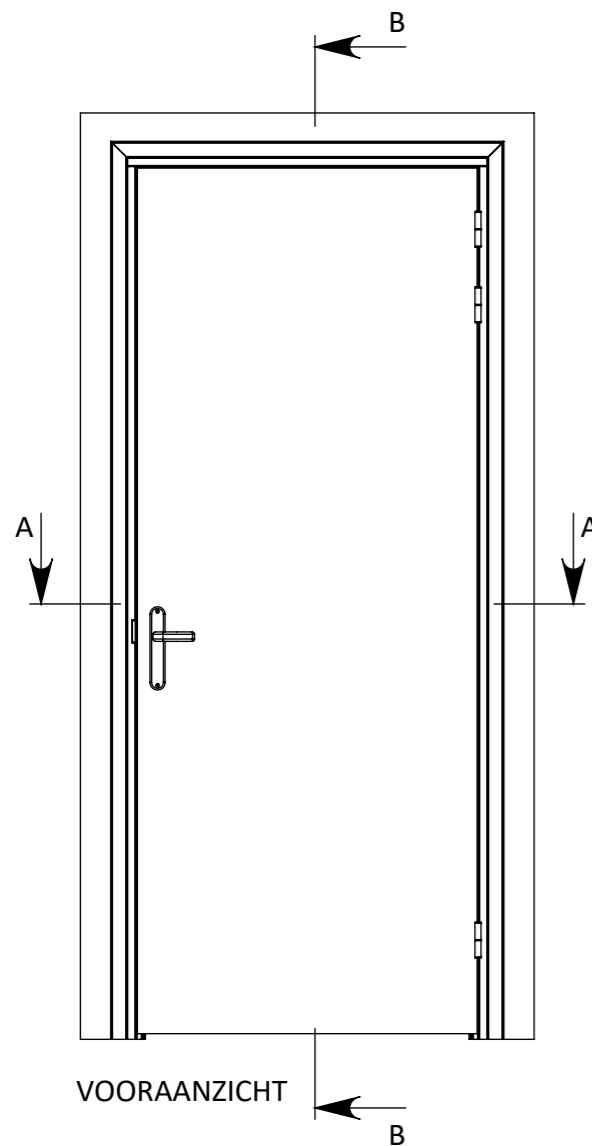


DOORSNEDE A-A



Breedte maatvoering Berdu RZ 30+ WK2 40mm enkeleurs kozijnen STOMP					
	Sponningmaat breedte	Deurbreedte productiemaat	Dagmaat breedte	Wandopening (sparingbreedte) tolerantie 0/+10 mm	Kozijnbreedte
630	632	626	582	736	716
680	682	676	632	786	766
730	732	726	682	836	816
780	782	776	732	886	866
830	832	826	782	936	916
880	882	876	832	986	966
930	932	926	882	1036	1016
980	982	976	932	1086	1066
1030	1032	1026	982	1136	1116

Hoogte maatvoering Berdu RZ 30+ WK2 40mm enkeleurs kozijnen STOMP					
Deurhoogte productiemaat	Sponningmaat hoogte	Ruimte onder deur (R.O.D.)	Dagmaat hoogte	Wandopening (sparinghoogte) tolerantie 0/+10 mm	Kozijnhoogte
2015	2024	6	1999	2076	2066
2115	2124	6	2099	2176	2166
2315	2324	6	2299	2376	2366

EGENDOM BERKVEN'S BIJ SAMENBAI
VERMIENINGSLICHTING OF MERDELIJNG
AAN DERDEN IN WEEKE VOOR DAN OOK
IS ZONDER SCHRIFTELIJKE TOESTEMMING
VAN EIGENARES NIET GEORLOOFT.

TOLERANTIES ALGEMEEN.
* Herkeningsmaal / mal
Maattolerantie ± 0.5 mm
Hoektolerantie ± 0.5°

AMERIKAANSE PROJECTIE
A3

berkvens
toegang tot meer

MATERIAAL: Diversen

BENAMING: **Berdu Brandwerend 30+ Geluidwerend 38dB Inbraakwerend WK2 Stomp RZ 200**
Berdu - Deurdikte 40mm Stomp Snoer

SCHAAL / MAATEENHEID

millimeter [mm]

TEKENAAR / DATUM
John Belemans
25-06-2019

Revisienr.	Omschrijving	Datum	Naam	TEKENINGNUMMER

REF.