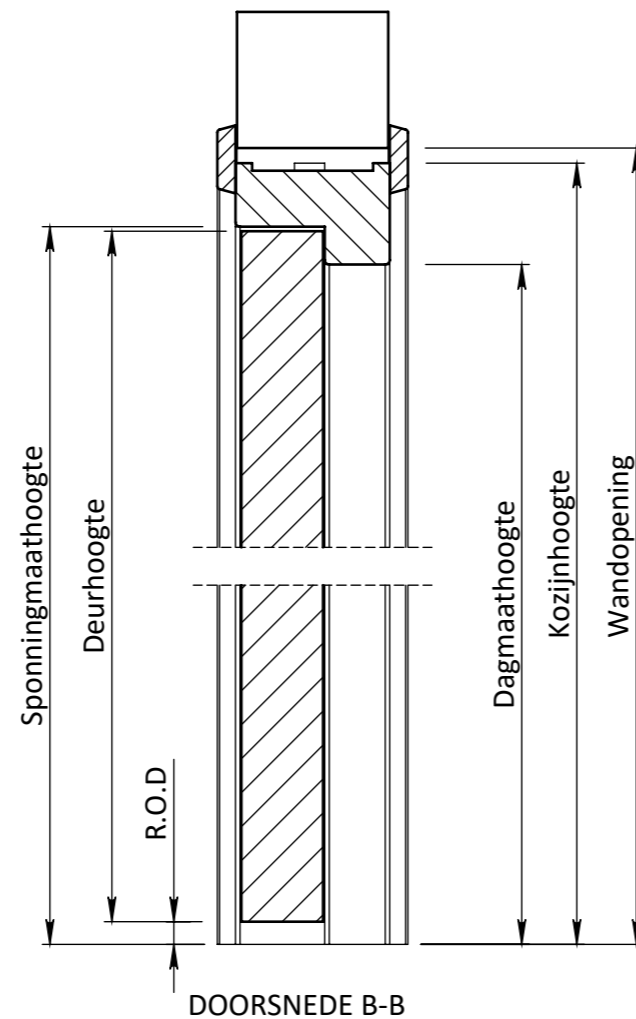
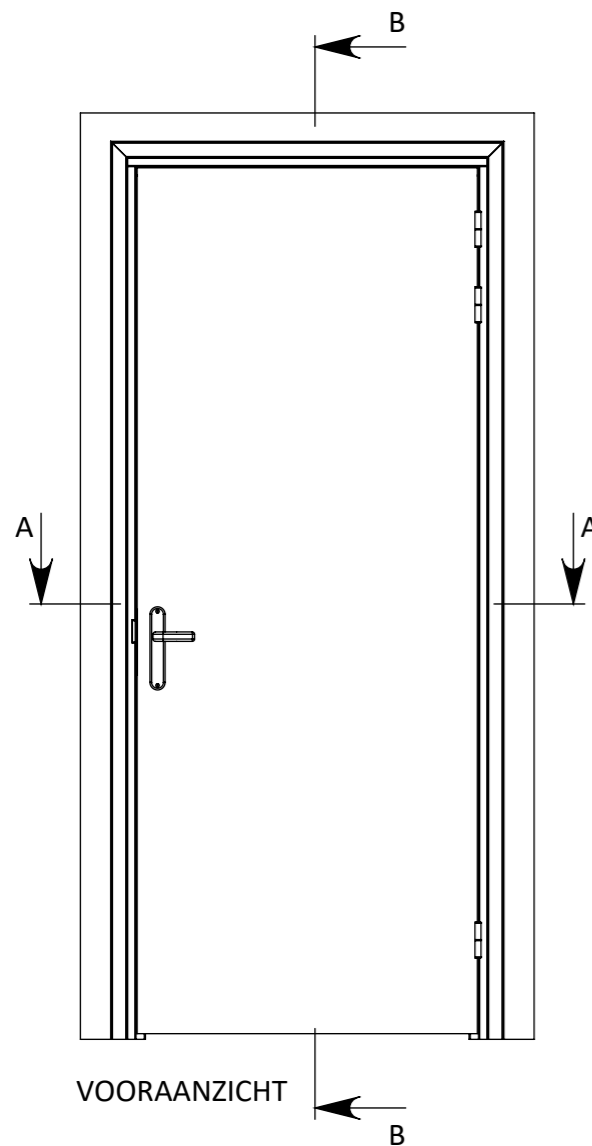


DOORSNEDE A-A



Breedte maatvoering Berdu RZ 60+ enkeleurs kozijnen STOMP					
	Sponningmaat breedte	Deurbreedte productiemaat	Dagmaat breedte	Wandopening (sparingbreedte) tolerantie 0/+10 mm	Kozijnbreedte
630	632	626	582	736	716
680	682	676	632	786	766
730	732	726	682	836	816
780	782	776	732	886	866
830	832	826	782	936	916
880	882	876	832	986	966
930	932	926	882	1036	1016
980	982	976	932	1086	1066
1030	1032	1026	982	1136	1116

Hoogte maatvoering Berdu RZ 60+ enkeleurs kozijnen STOMP					
Deurhoogte productiemaat	Sponningmaat hoogte	Ruimte onder deur (R.O.D.)	Dagmaat hoogte	Wandopening (sparinghoogte) tolerantie 0/+10 mm	Kozijnhoogte
2015	2024	6	1999	2076	2066
2115	2124	6	2099	2176	2166
2315	2324	6	2299	2376	2366

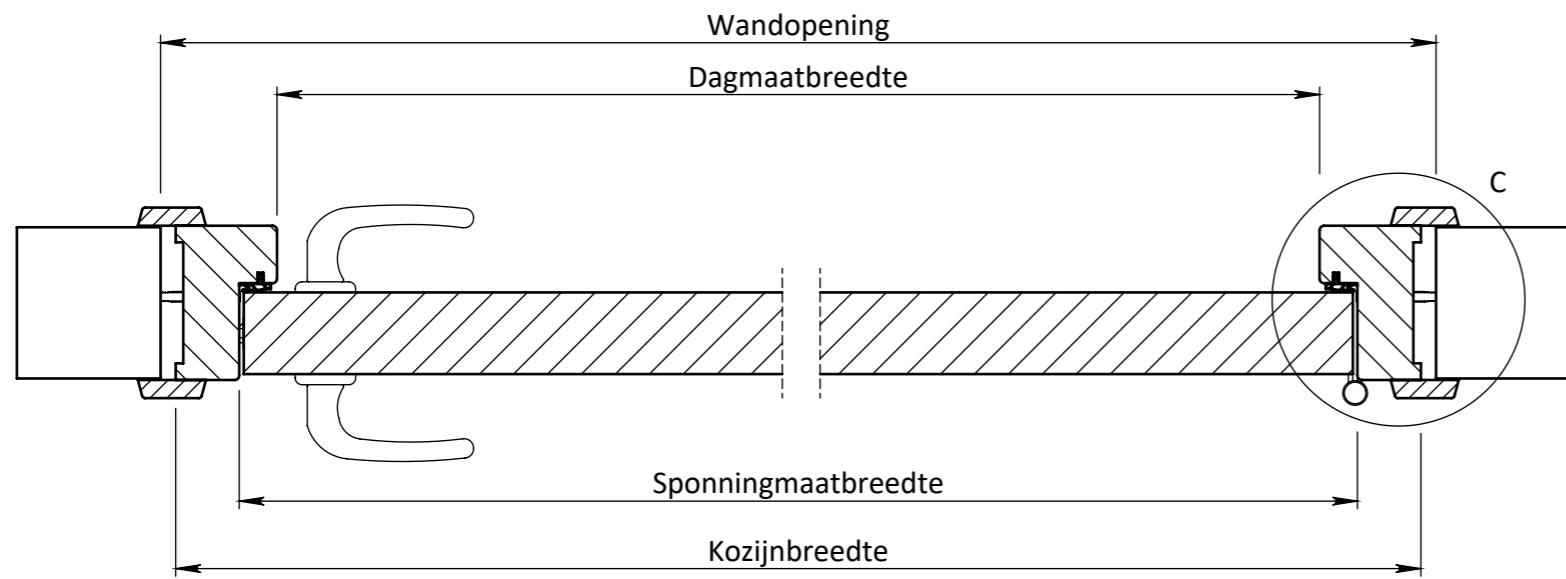
EGENDOM BERKVENS BI SOMERBA  
VERMIENGLIJDING OF MEDDELING  
AAN DERDEN IN WEEKE VOORDAN OOK  
IS ZONDER SCHRIFTELIJKE TOESTEMMING  
VAN EIGENARES NIET GEORLOOFT.

TOLERANTIES ALGEMEEN.  
\* Herkenningsmaal / mal  
Maattolerantie ± 0.5 mm  
Hoektolerantie ± 0.5°

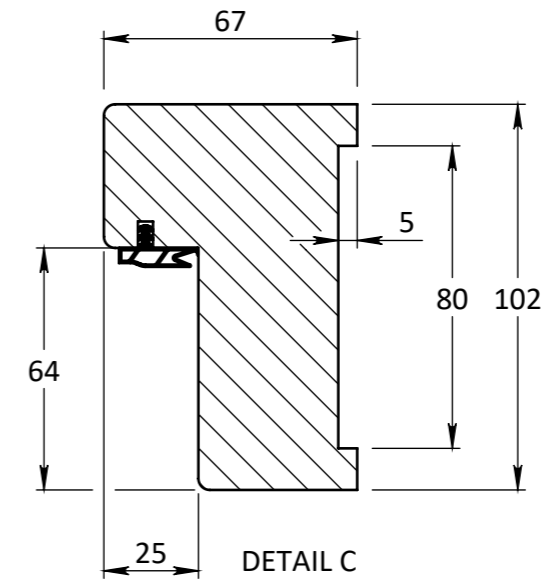
AMERIKAANSE PROJECTIE  
A3

**berkvens**  
DEURSYSTEMEN

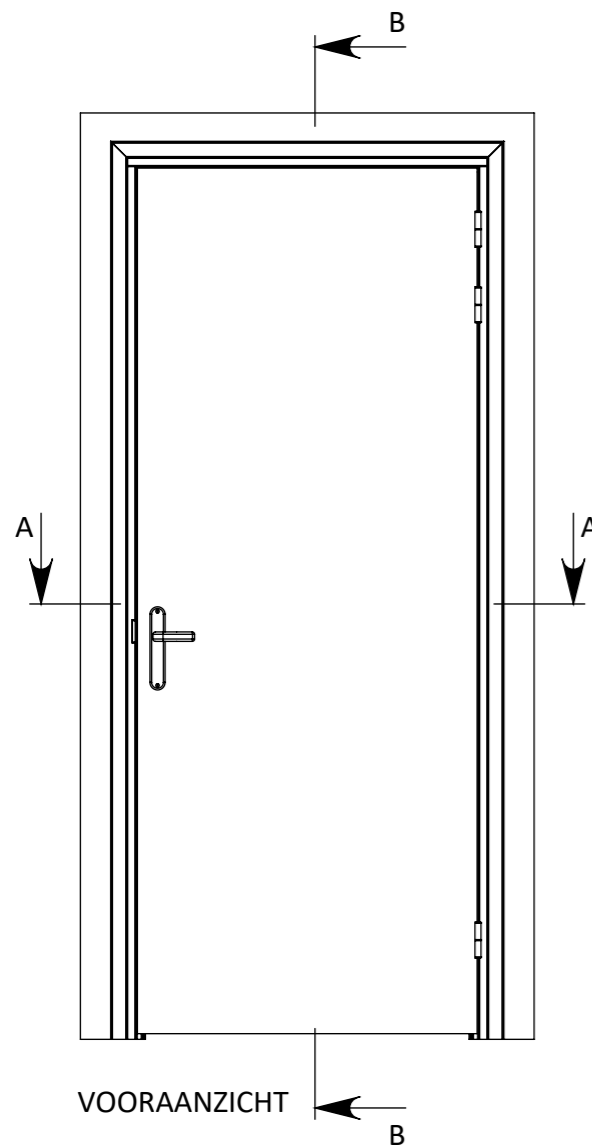
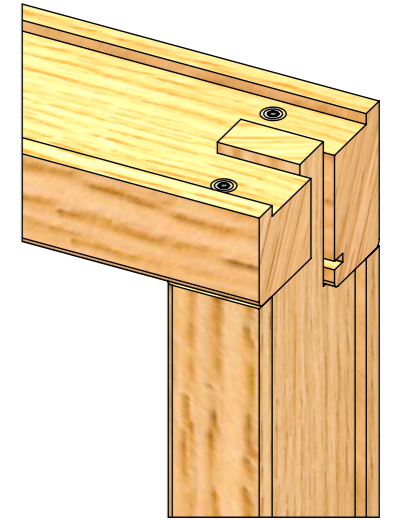
MATERIAAL. Diversen	SCHAAL / MAATEENHEID
BENAMING.	millimeter [mm]
<b>Berdu Brandwerend 60+ Stomp RZ 200</b>	TEKENAAR / DATUM
Berdu - Deurdikte 54mm Stomp	John Belemans
	25-06-2019
Revisienr. Omschrijving	TEKENINGNUMMER
Datum	REF.
Naam	



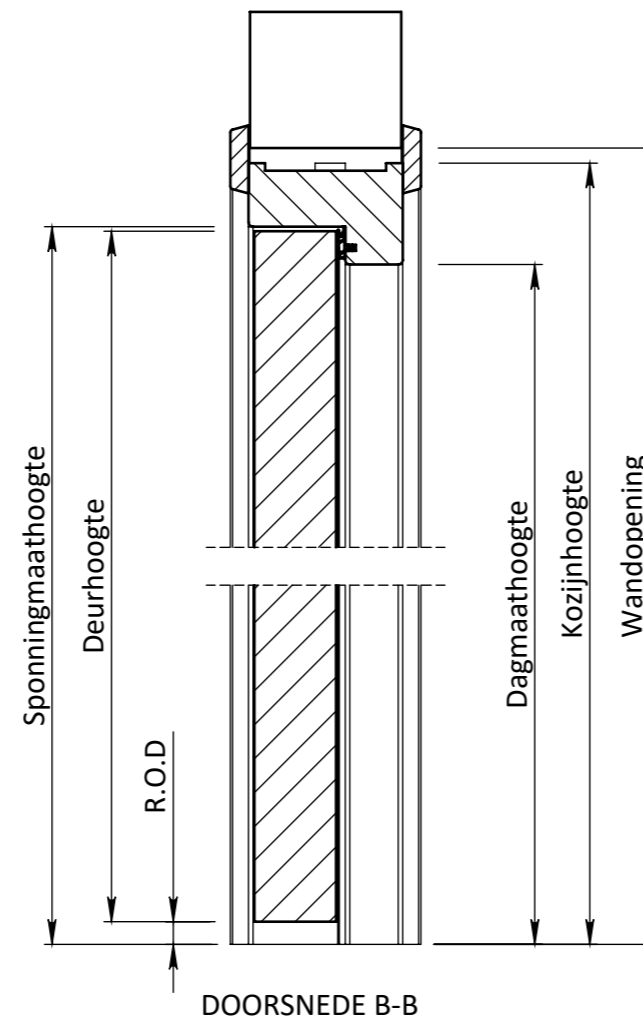
DOORSNEDE A-A



DETAIL C



VOORAANZICHT

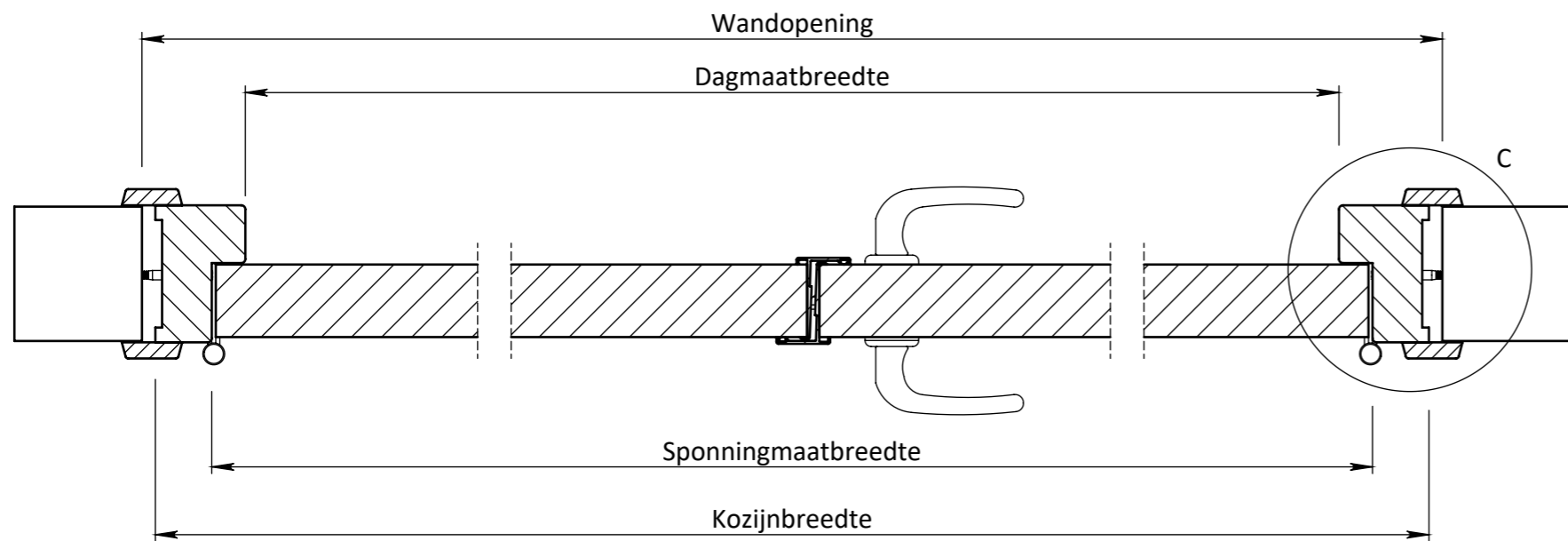


DOORSNEDE B-B

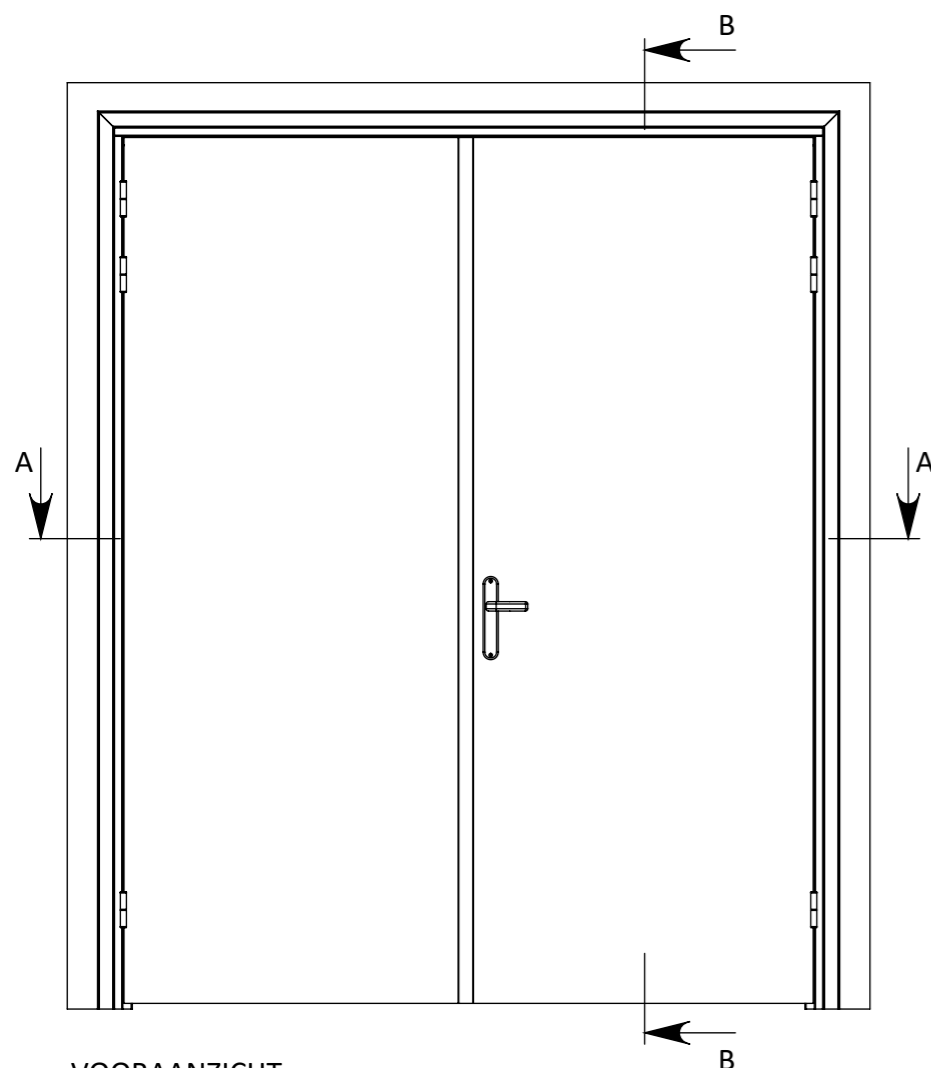
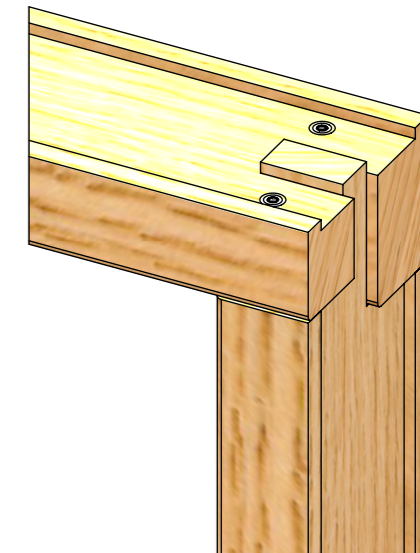
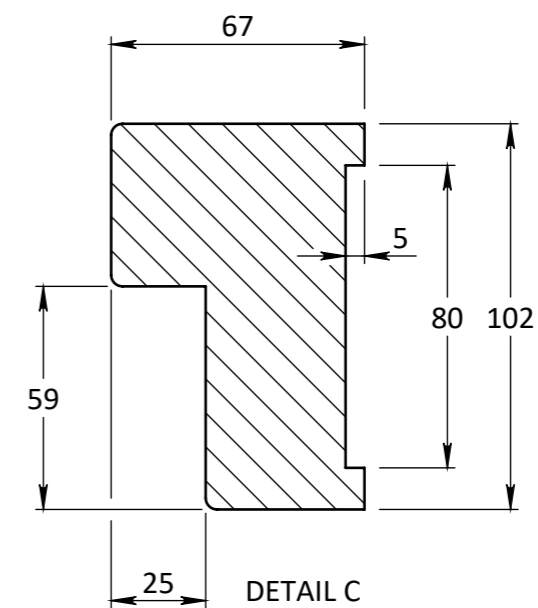
Breedte maatvoering Berdu RZ 60+ enkeleurs kozijnen STOMP					
	Sponningmaat breedte	Deurbreedte productiemaat	Dagmaat breedte	Wandopening (sparingbreedte) tolerantie 0/+10 mm	Kozijnbreedte
630	632	626	582	736	716
680	682	676	632	786	766
730	732	726	682	836	816
780	782	776	732	886	866
830	832	826	782	936	916
880	882	876	832	986	966
930	932	926	882	1036	1016
980	982	976	932	1086	1066
1030	1032	1026	982	1136	1116

Hoogte maatvoering Berdu RZ 60+ enkeleurs kozijnen STOMP					
Deurhoogte productiemaat	Sponningmaat hoogte	Ruimte onder deur (R.O.D.)	Dagmaat hoogte	Wandopening (sparinghoogte) tolerantie 0/+10 mm	Kozijnhoogte
2015	2024	6	1999	2076	2066
2115	2124	6	2099	2176	2166
2315	2324	6	2299	2376	2366

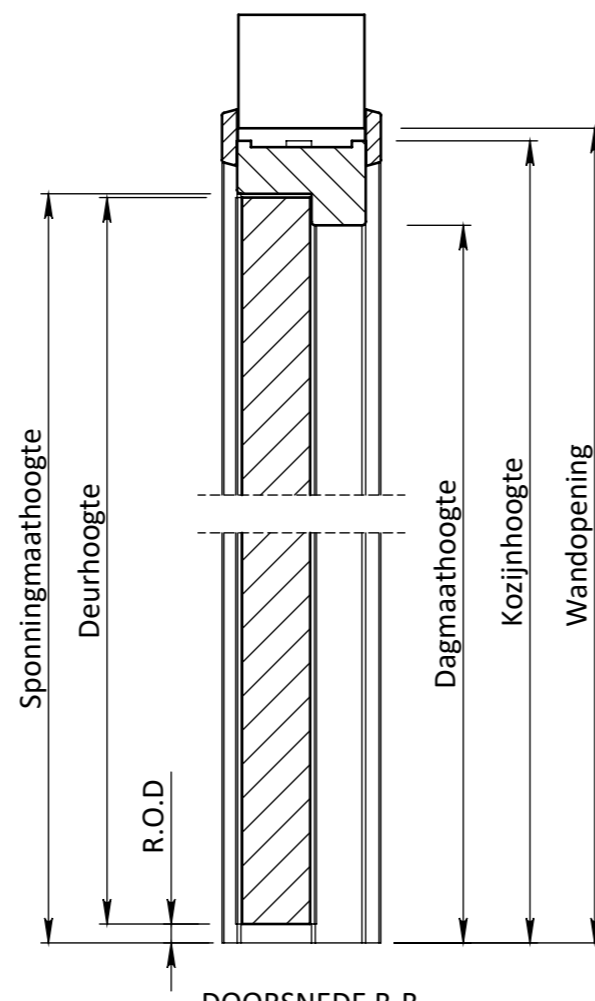
<small>EGENDOM BERKVENS BIJ SAMENBAI VERMIENINGSLINGING OF MERDEDELING AAN DERDEN IN WEEKE NORMAAN OOK IS ZONDER SCHRIFTELIJKE TOESTEMMING VAN EIGENARES NIET GEORLOOPT.</small>	<b>TOLERANTIES ALGEMEEN.</b> * Herkeningsmaat / mal Maattolerantie ± 0.5 mm Hoektolerantie ± 0.5°	MATERIAAL. Diversen BENAMING.	SCHAAL / MAATEENHEID millimeter [mm]
	AMERIKAANSE PROJECTIE <b>A3</b>	<b>Berdu Brandwerend 60+ Stomp RZ 200</b> Berdu - Deurdikte 54mm Stomp Snoer	TEKENAAR / DATUM John Belemans 25-06-2019
		Revisienr. Omschrijving Datum Naam	TEKENINGNUMMER REF.



DOORSNEDE A-A



VOORAANZICHT



DOORSNEDE B-B

Breedte maatvoering Berdu RZ 60+ dubbeldeurs kozijnen STOMP						
	Tussenruimte deurnaald* (Type afhankelijk)	Sponningmaat breedte	Deurbreedte productiemaat	Dagmaat breedte	Wandopening (sparingbreedte) tolerantie 0/+10 mm	Kozijnbreedte
2 x 630	9	1267	626	1217	1371	1351
2 x 680	9	1367	676	1317	1471	1451
2 x 730	9	1467	726	1417	1571	1551
2 x 780	9	1567	776	1517	1671	1651
2 x 830	9	1667	826	1617	1771	1751
2 x 880	9	1767	876	1717	1871	1851
2 x 930	9	1867	926	1817	1971	1951

\* Type Alprokon 19-1 deurnaald heeft een tussenruimte van 9 mm

Hoogte maatvoering Berdu RZ 60+ dubbeldeurs kozijnen STOMP					
Deurhoogte productiemaat	Sponningmaat hoogte	Ruimte onder deur (R.O.D.)	Dagmaat hoogte	Wandopening (sparinghoogte) tolerantie 0/+10 mm	Kozijnhoogte
2015	2024	6	1999	2076	2066
2115	2124	6	2099	2176	2166
2315	2324	6	2299	2376	2366

EGENDOM BERKVENS BIJ SAMERBAAL  
VERMIENINGSLINGING OF MEDDELING  
AAN DERDEN IN WELKE VORM DAN OOK  
IS ZONDER SCHRIFTELIJKE TOESTEMMING  
VAN EIGENARES NIET GEORLOOFT.

TOLERANTIES ALGEMEEN.  
\* Herkenningsmaal / mal  
Maattolerantie ± 0.5 mm  
Hoektolerantie ± 0.5°

AMERIKAANSE PROJECTIE



MATERIAAL. Diversen

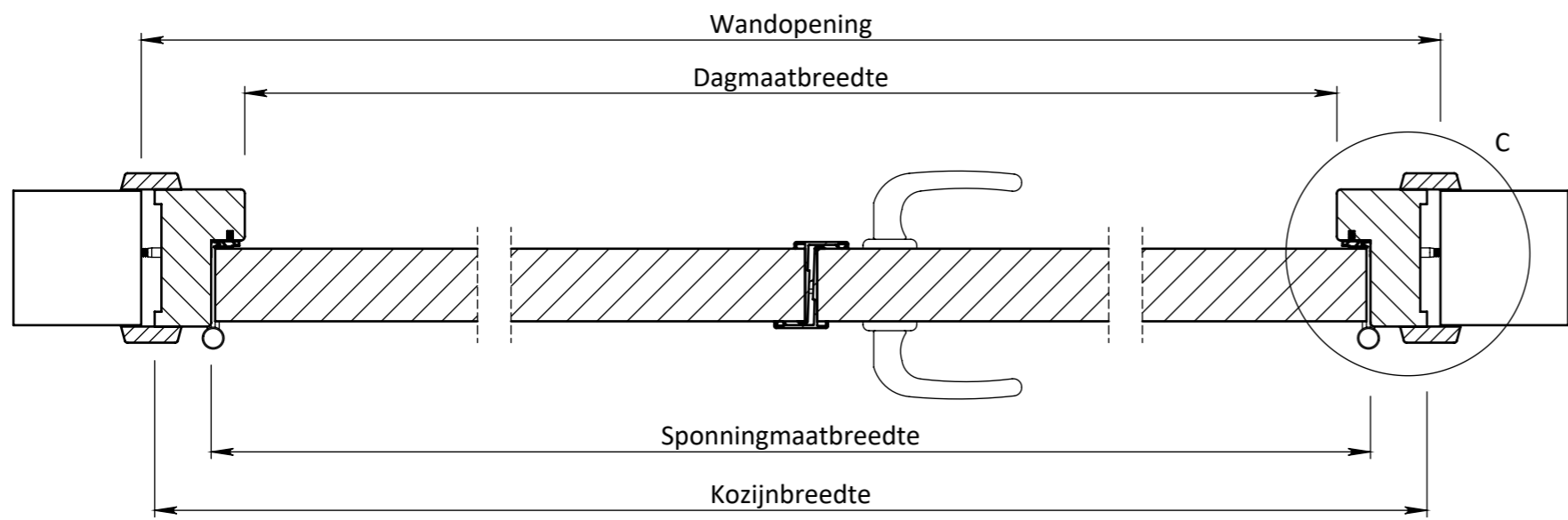
BENAMING. Berdu Brandwerend 60+ Stomp RZ 202  
Berdu - Deurdikte 54mm Stomp

SCHAAL / MAATEENHEID  
millimeter [mm]

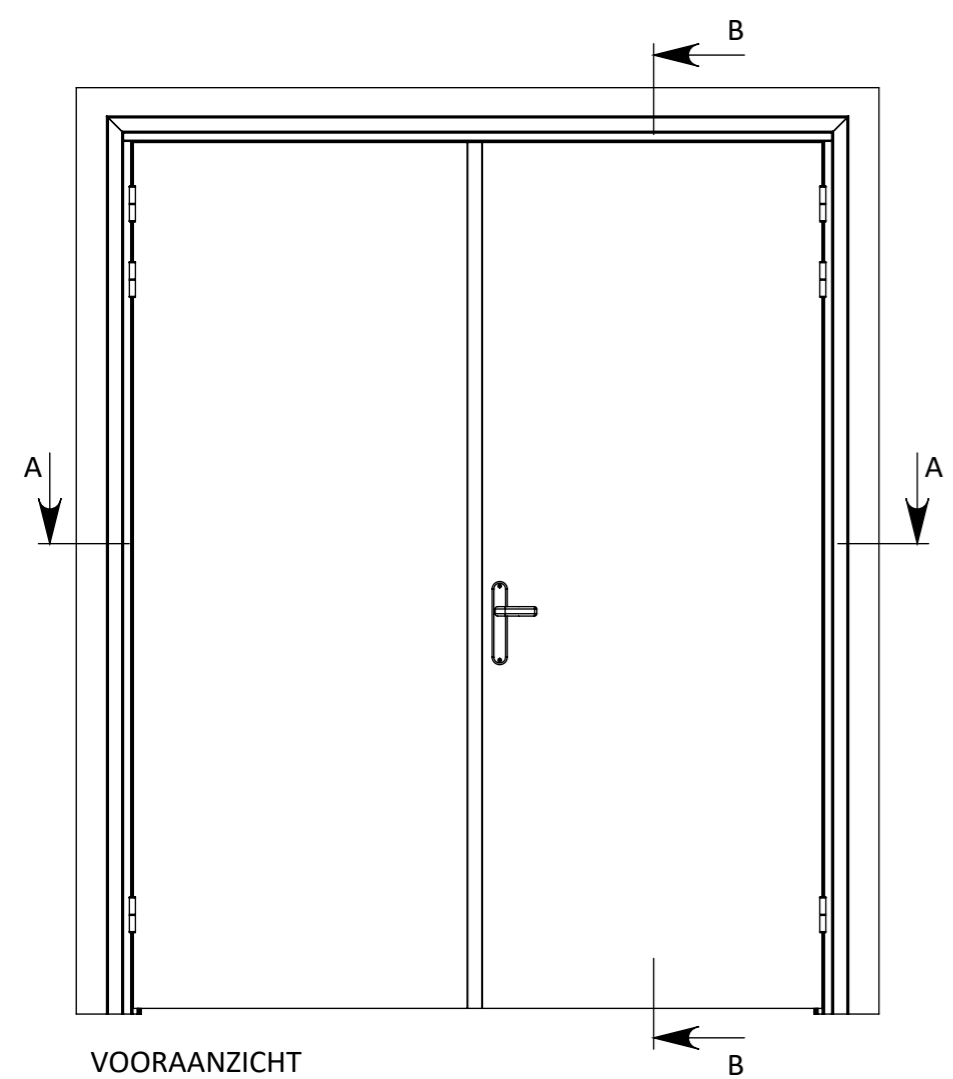
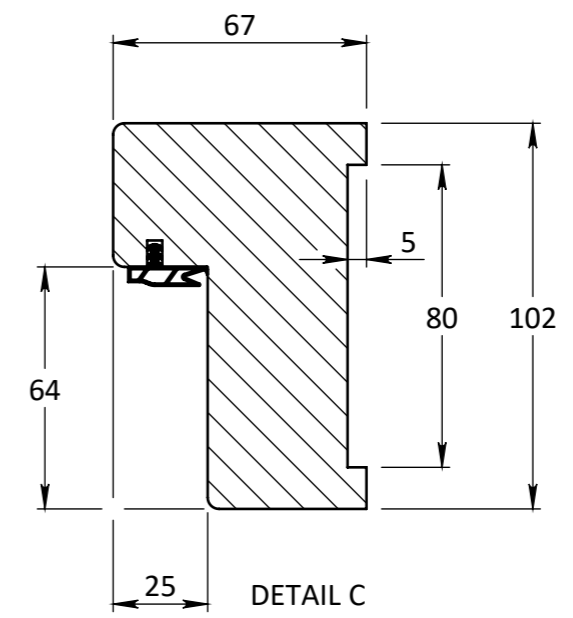
TEKENAAR / DATUM  
John Belemans  
25-06-2019

Revisienr.	Omschrijving	Datum	Naam	TEKENINGNUMMER

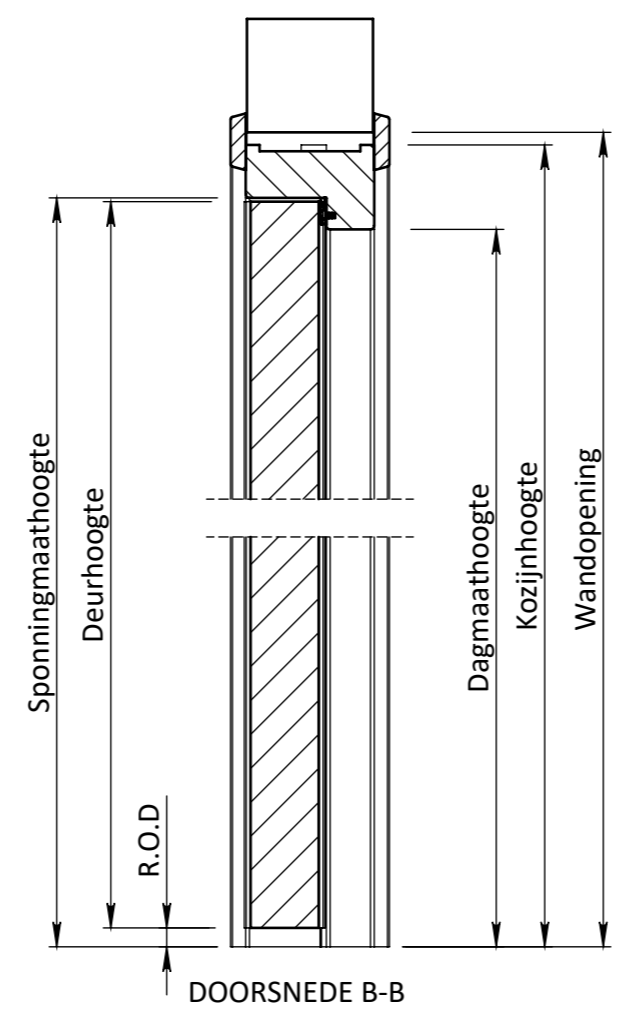
REF.



DOORSNEDE A-A



VOORAANZICHT



DOORSNEDE B-B

Breedte maatvoering Berdu RZ 60+ dubbeldeurs kozijnen STOMP						
	Tussenruimte deurnaald* (Type afhankelijk)	Sponningmaat breedte	Deurbreedte productiemaat	Dagmaat breedte	Wandopening (sparingbreedte) tolerantie 0/+10 mm	Kozijnbreedte
2 x 630	9	1267	626	1217	1371	1351
2 x 680	9	1367	676	1317	1471	1451
2 x 730	9	1467	726	1417	1571	1551
2 x 780	9	1567	776	1517	1671	1651
2 x 830	9	1667	826	1617	1771	1751
2 x 880	9	1767	876	1717	1871	1851
2 x 930	9	1867	926	1817	1971	1951

\* Type Alprokon 19-1 deurnaald heeft een tussenruimte van 9 mm

Hoogte maatvoering Berdu RZ 60+ dubbeldeurs kozijnen STOMP					
Deurhoogte productiemaat	Sponningmaat hoogte	Ruimte onder deur (R.O.D.)	Dagmaat hoogte	Wandopening (sparinghoogte) tolerantie 0/+10 mm	Kozijnhoogte
2015	2024	6	1999	2076	2066
2115	2124	6	2099	2176	2166
2315	2324	6	2299	2376	2366

EGENDOM BERKVENS BIJ SAMENRA...  
VERMENGINGSLING OF MEDDELING...  
AN DERDEN IN WELKE VORM DAN OOK...  
IS ZONDER SCHRIFTELIJKE TOESTEMMING...  
VAN EIGENARES NIET GEORLOOPT.

TOLERANTIES ALGEMEEN.  
\* Herkeningsmaal / mal  
Maattolerantie ± 0.5 mm  
Hoektolerantie ± 0.5°

AMERIKAANSE PROJECTIE  
A3

MATERIAAL. Diversen

BENAMING.  
**Berdu Brandwerend 60+ Stomp RZ 202**  
Berdu - Deurdikte 54mm Stomp Snoer

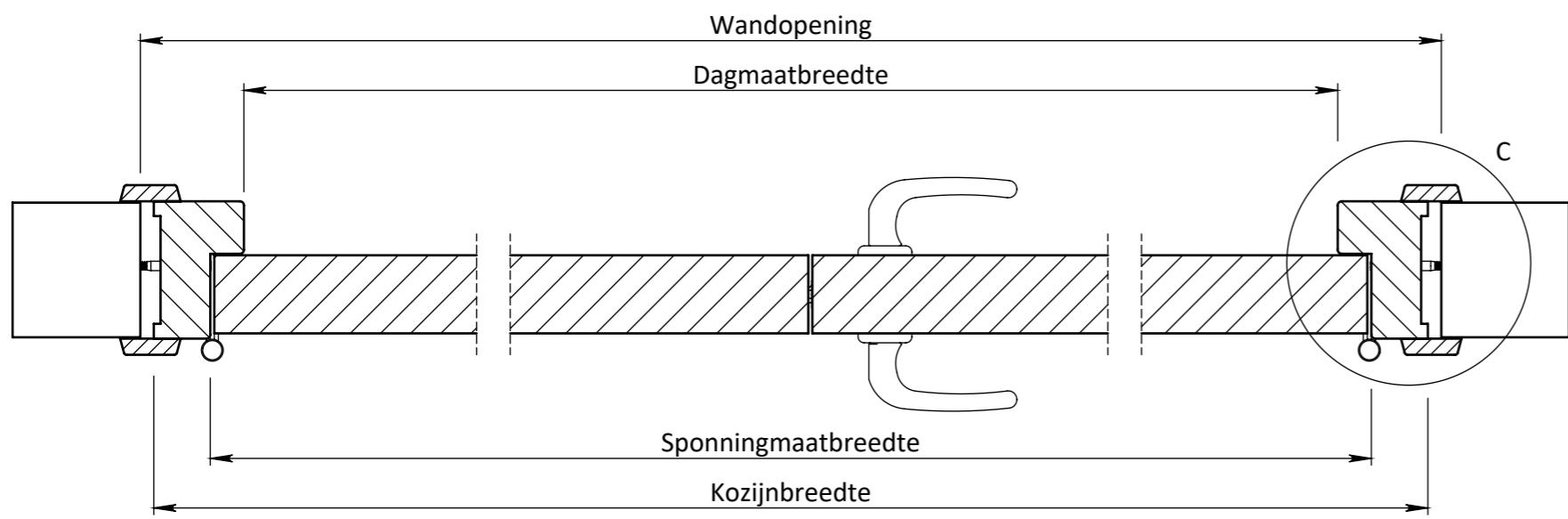
SCHAAL / MAATEENHEID  
millimeter [mm]

TEKENAAR / DATUM  
John Belemans  
25-06-2019

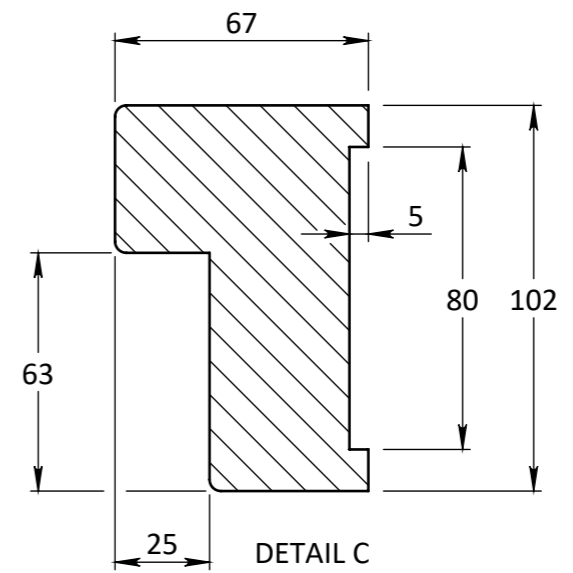
REF.

berkvens DEURSYSTEMEN

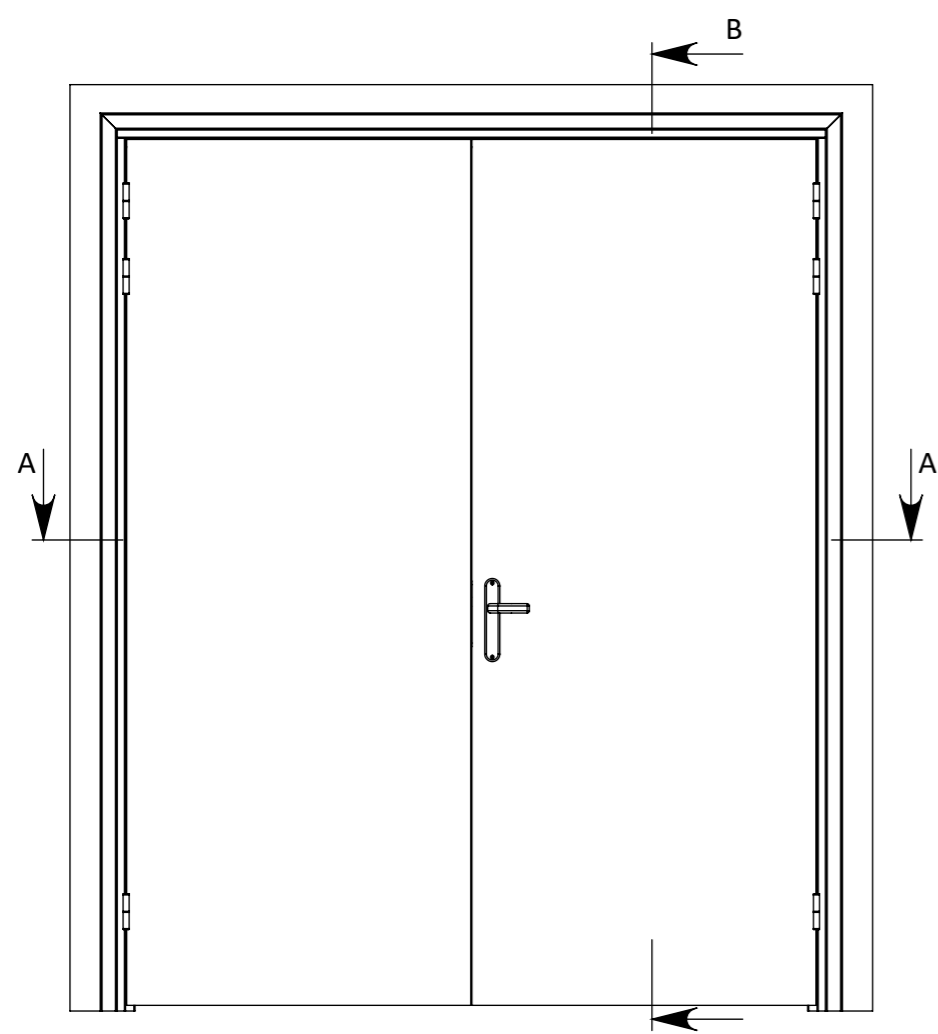
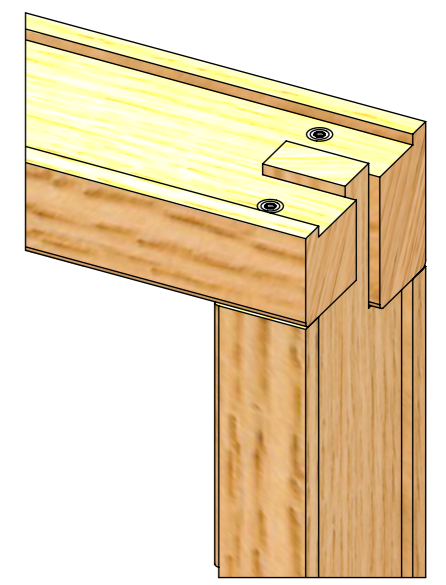
Revisienr.	Omschrijving	Datum	Naam	TEKENINGNUMMER



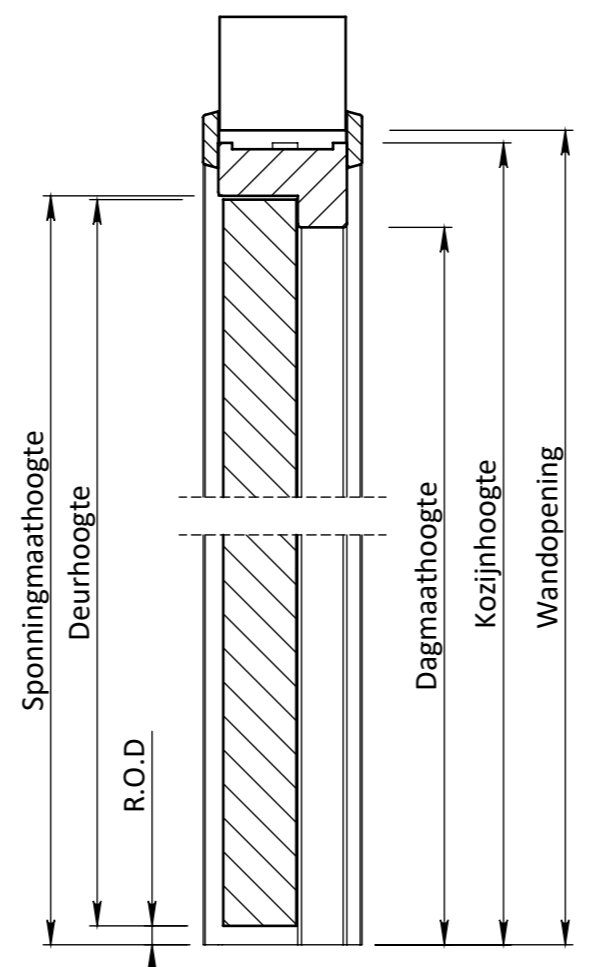
DOORSNEDE A-A



DETAIL C



VOORAANZICHT



DOORSNEDE B-B

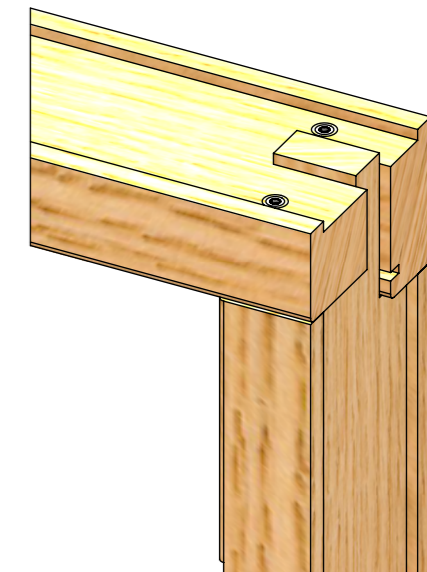
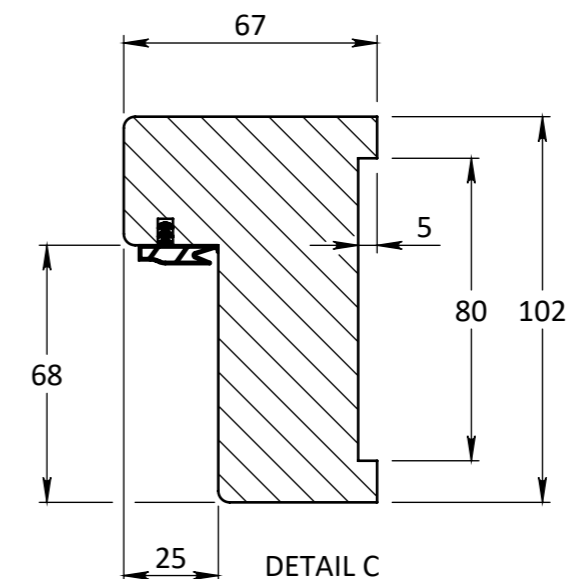
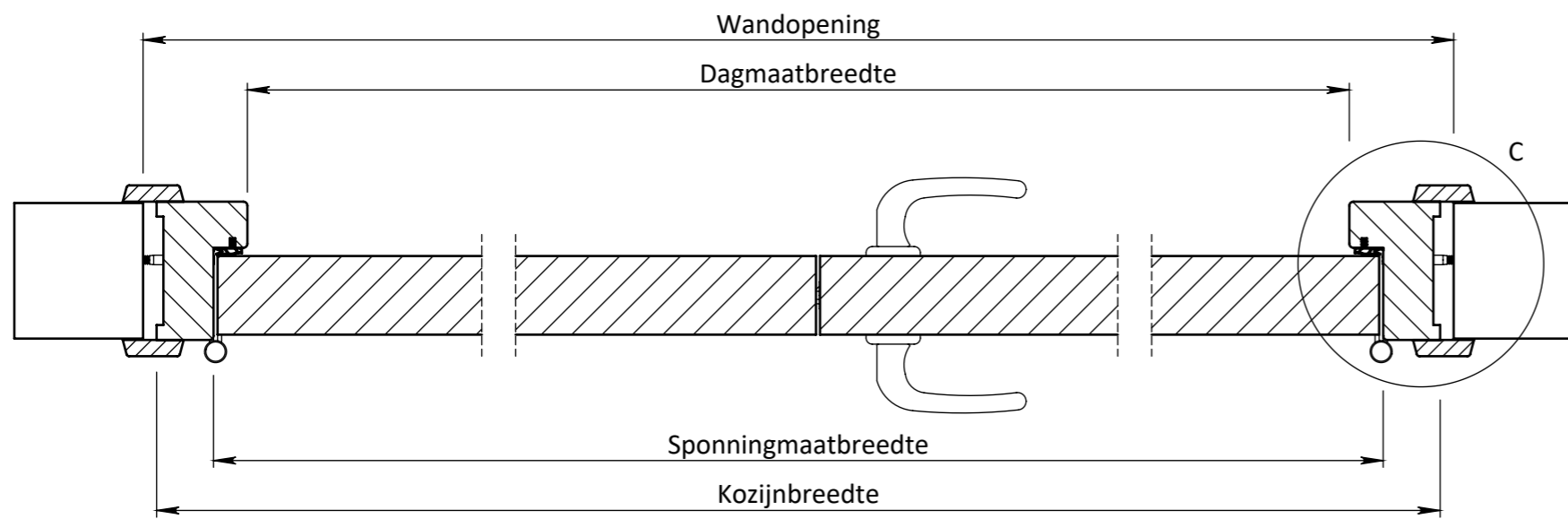
Breedte maatvoering Berdu RZ 60+ dubbeldeurs kozijnen STOMP						
	Tussenruimte deurnaald* (Type afhankelijk)	Sponningmaat breedte	Deurbreedte productiemaat	Dagmaat breedte	Wandopening (sparingbreedte) tolerantie 0/+10 mm	Kozijnbreedte
2 x 630	9	1267	626	1217	1371	1351
2 x 680	9	1367	676	1317	1471	1451
2 x 730	9	1467	726	1417	1571	1551
2 x 780	9	1567	776	1517	1671	1651
2 x 830	9	1667	826	1617	1771	1751
2 x 880	9	1767	876	1717	1871	1851
2 x 930	9	1867	926	1817	1971	1951

\* Type Alprokon 19-1 deurnaald heeft een tussenruimte van 9 mm

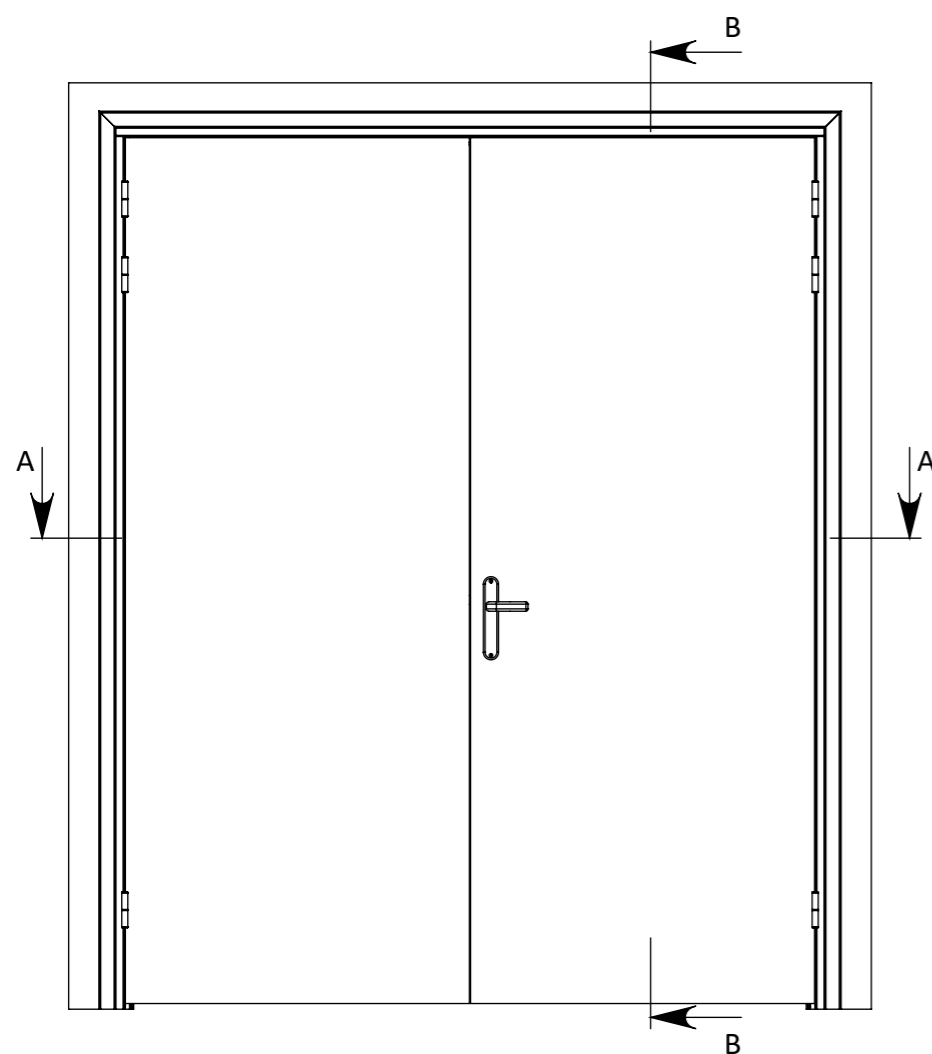
Hoogte maatvoering Berdu RZ 60+ dubbeldeurs kozijnen STOMP					
Deurhoogte productiemaat	Sponningmaat hoogte	Ruimte onder deur (R.O.D.)	Dagmaat hoogte	Wandopening (sparinghoogte) tolerantie 0/+10 mm	Kozijnhoogte
2015	2024	6	1999	2076	2066
2115	2124	6	2099	2176	2166
2315	2324	6	2299	2376	2366

<small>EGENDOM BERKVENS BIJ SAMENBAI. VERMIENINGSLIGGING OF MEDDELING AAN DERDEN IN WELKE NORM DAN OOK IS ZONDER SCHRIFTELIJKE TOESTEMMING VAN EIGENWIS.NET GEORLOOPT.</small>	<b>TOLERANTIES ALGEMEEN.</b> * Herkeningsmaat / mal Maattolerantie ± 0.5 mm Hoektolerantie ± 0.5°	MATERIAAL. Diversen BENAMING.	SCHAAL / MAATEENHEID millimeter [mm]
	AMERIKAANSE PROJECTIE <b>A3</b>	<b>Berdu Brandwerend 60+ Stomp RZ 202</b> Berdu - Deurdikte 58mm Stomp	TEKENAAR / DATUM John Belemans 25-06-2019
	Revisienr. Omschrijving Datum Naam	TEKENINGNUMMER	REF.

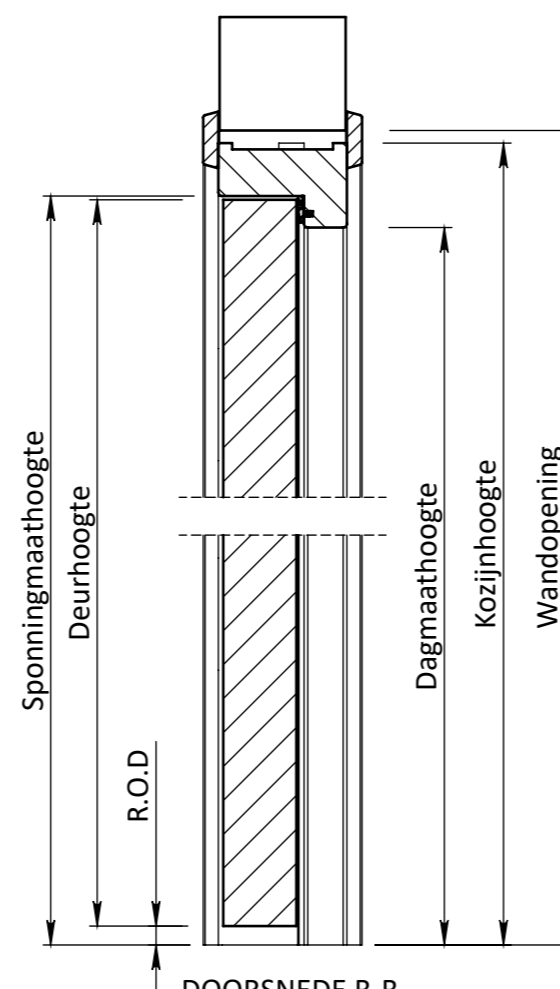




DOORSNEDE A-A



VOORAANZICHT



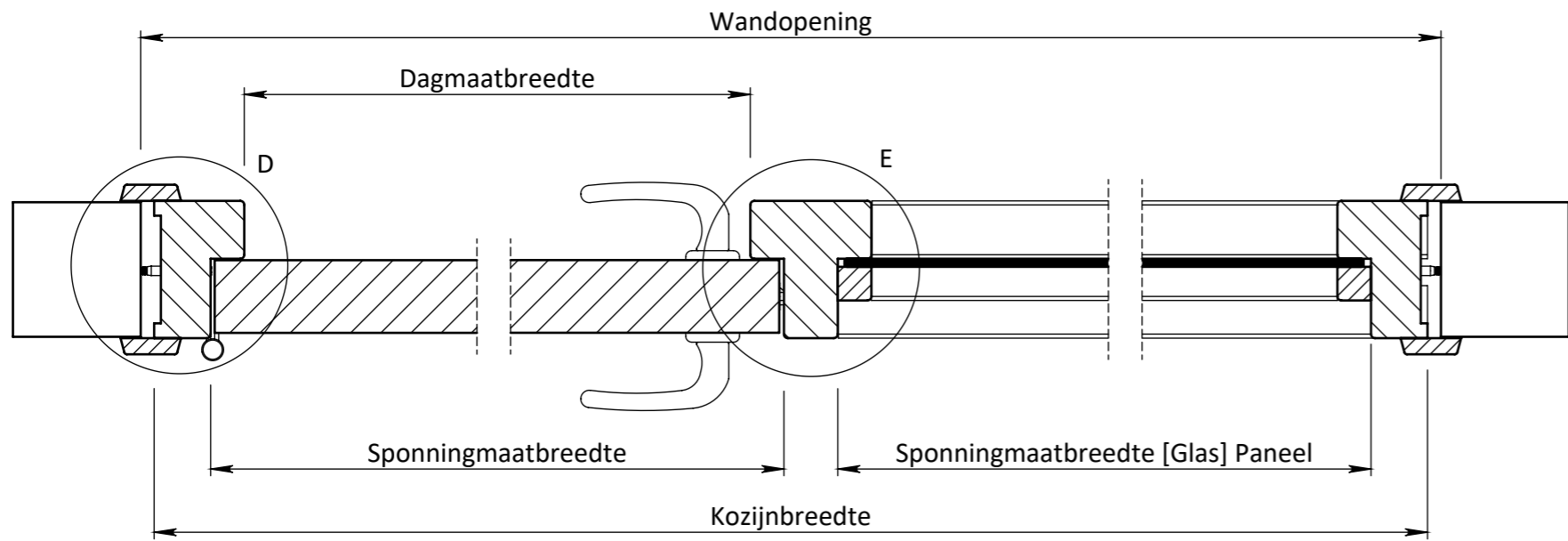
DOORSNEDE B-B

Breedte maatvoering Berdu RZ 60+ dubbeldeurs kozijnen STOMP						
	Tussenruimte deurnaald* (Type afhankelijk)	Sponningmaat breedte	Deurbreedte productiemaat	Dagmaat breedte	Wandopening (sparingbreedte) tolerantie 0/+10 mm	Kozijnbreedte
2 x 630	9	1267	626	1217	1371	1351
2 x 680	9	1367	676	1317	1471	1451
2 x 730	9	1467	726	1417	1571	1551
2 x 780	9	1567	776	1517	1671	1651
2 x 830	9	1667	826	1617	1771	1751
2 x 880	9	1767	876	1717	1871	1851
2 x 930	9	1867	926	1817	1971	1951

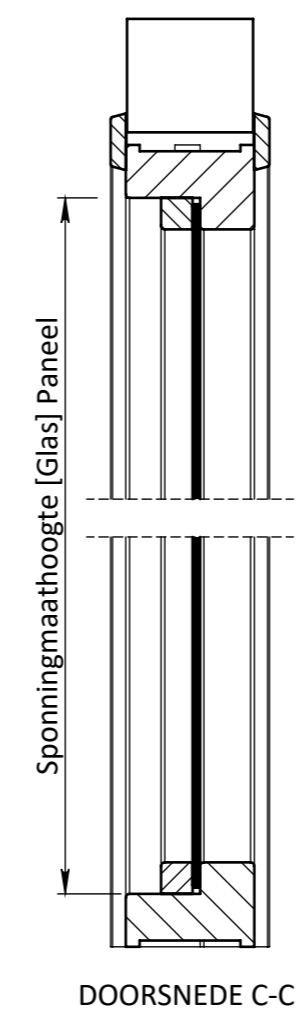
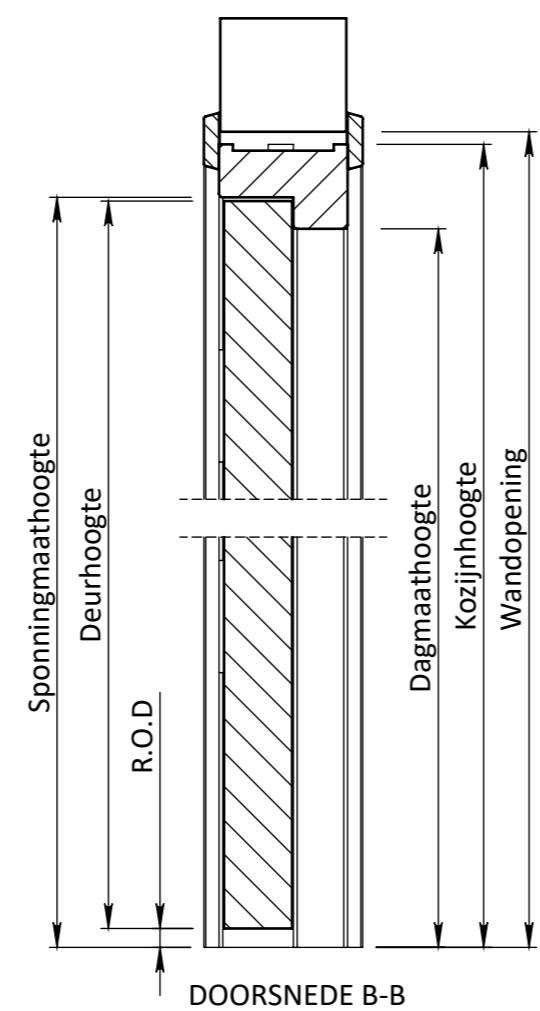
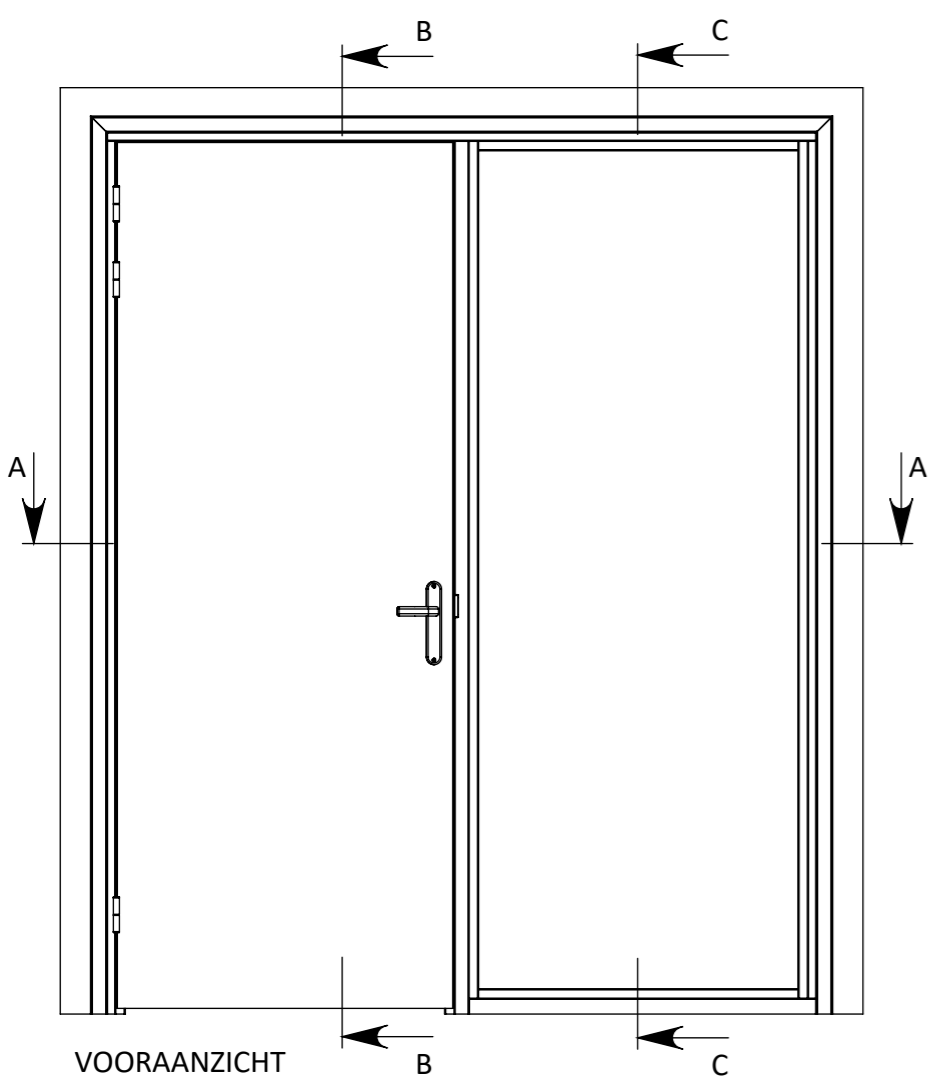
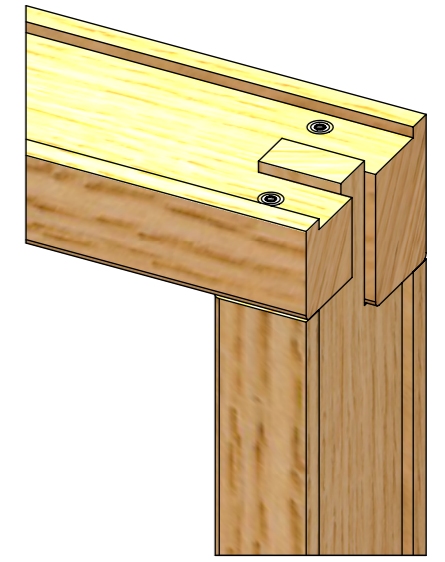
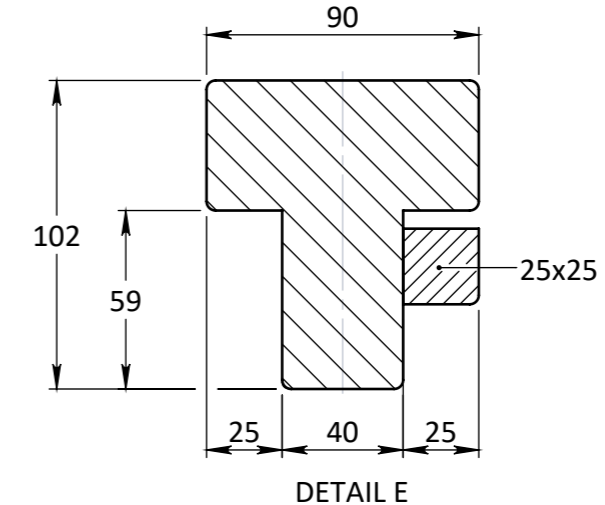
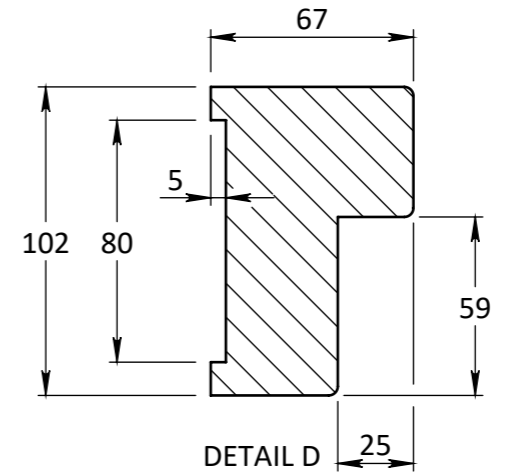
\* Type Alprokon 19-1 deurnaald heeft een tussenruimte van 9 mm

Hoogte maatvoering Berdu RZ 60+ dubbeldeurs kozijnen STOMP					
Deurhoogte productiemaat	Sponningmaat hoogte	Ruimte onder deur (R.O.D.)	Dagmaat hoogte	Wandopening (sparinghoogte) tolerantie 0/+10 mm	Kozijnhoogte
2015	2024	6	1999	2076	2066
2115	2124	6	2099	2176	2166
2315	2324	6	2299	2376	2366

<small>EGENDOM BERKVENS BIJ SAMENBAI. VERMIENINGSLIGGING OF MEDDELING AAN DERDEN IN WEESE NORMAAN OOK IS ZONDER SCHRIFTELIJKE TOESTEMMING VAN EIGENARES NIET GEORLOOPT.</small>	<b>TOLERANTIES ALGEMEEN.</b> * Herkeningsmaat / mal Maattolerantie ± 0.5 mm Hoektolerantie ± 0.5°	MATERIAAL. Diversen  BENAMING.	SCHAAL / MAATEENHEID  millimeter [mm]
	AMERIKAANSE PROJECTIE <b>A3</b>	<b>Berdu Brandwerend 60+ Stomp RZ 202</b> Berdu - Deurdikte 58mm Stomp Snoer	TEKENAAR / DATUM John Belemans 25-06-2019
		Revisienr. Omschrijving  Datum  Naam	TEKENINGNUMMER  REF.



DOORSNEDE A-A



Breedte maatvoering Berdu RZ 60+ zijlichtkozijn STOMP					
	Sponningmaat breedte deuropening	Deurbreedte productiemaat	Dagmaat breedte deuropening	Wandopening (sparingbreedte) tolerantie 0/+10 mm	Kozijnbreedte (minimaal deurbreedte +385 mm)
630	632	626	582	Z + 20	Z
680	682	676	632	Z + 20	Z
730	732	726	682	Z + 20	Z
780	782	776	732	Z + 20	Z
830	832	826	782	Z + 20	Z
880	882	876	832	Z + 20	Z
930	932	926	882	Z + 20	Z
980	982	976	932	Z + 20	Z
1030	1032	1026	982	Z + 20	Z

Hoogte maatvoering Berdu RZ 60+ zijlichtkozijn STOMP					
Deurhoogte productiemaat	Sponningmaat hoogte	Ruimte onder deur (R.O.D.)	Dagmaat hoogte	Wandopening (sparinghoogte) tolerantie 0/+10 mm	Kozijnhoogte
2015	2024	6	1999	2076	2066
2115	2124	6	2099	2176	2166
2315	2324	6	2299	2376	2366

EGENDOM BERKVENS BIJ SAMENRA...  
VERMIENINGSLIJN OF MEDDELING  
AAN DERDEN IN WELKE NORMAAN OOK  
IS ZONDER SCHRIFTELIJKE TOESTEMMING  
VAN EIGENARES NIET GEORLOOFT.

TOLERANTIES ALGEMEEN.  
\* Herkeningsmaal / mal  
Maattolerantie ± 0.5 mm  
Hoektolerantie ± 0.5°

AMERIKAANSE PROJECTIE  
 **A3**

MATERIAAL. Diversen

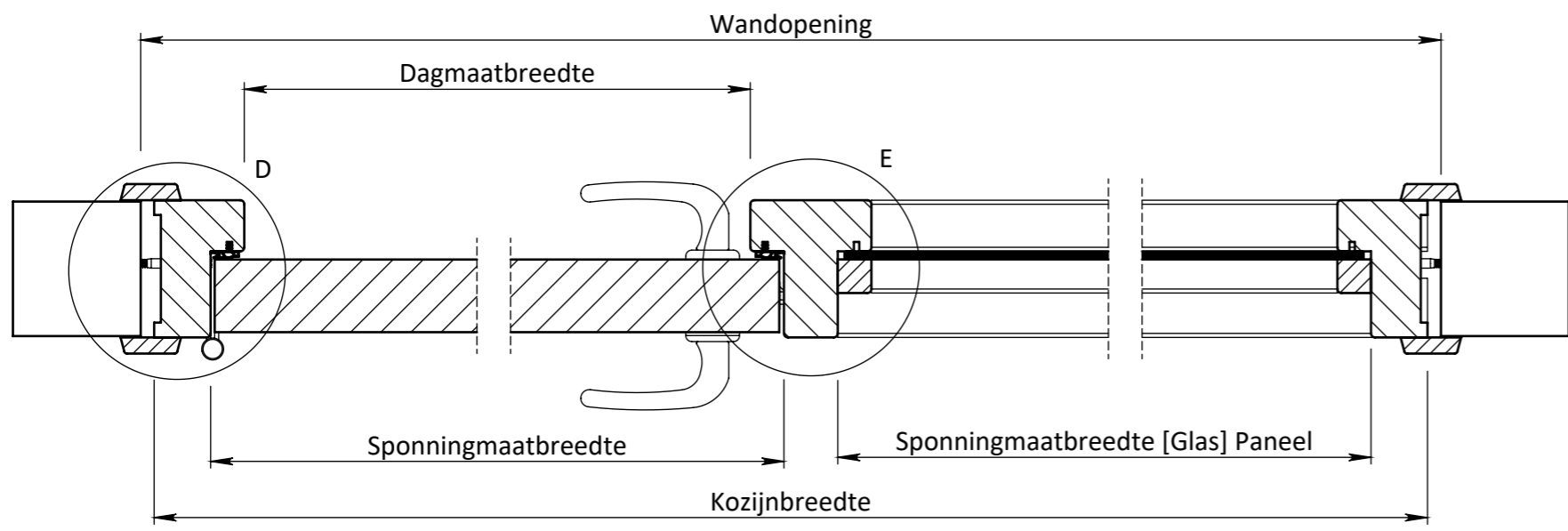
BENAMING.  
**Berdu Brandwerend 60+ Stomp RZ 204**  
Berdu - Deurdikte 54mm Stomp

SCHAAL / MAATEENHEID  
millimeter [mm]  
TEKENAAR / DATUM  
John Belemans  
25-06-2019

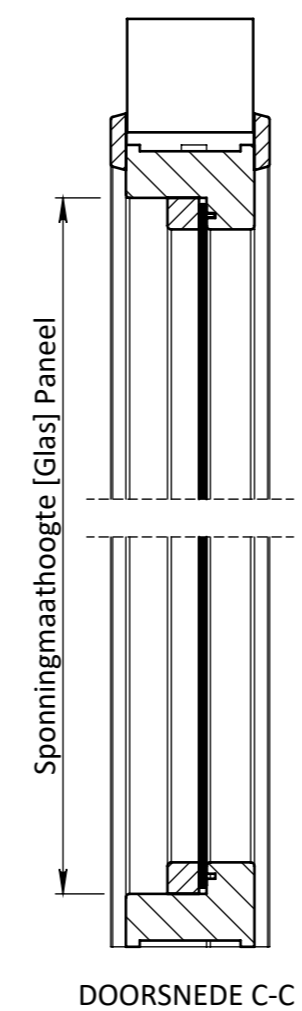
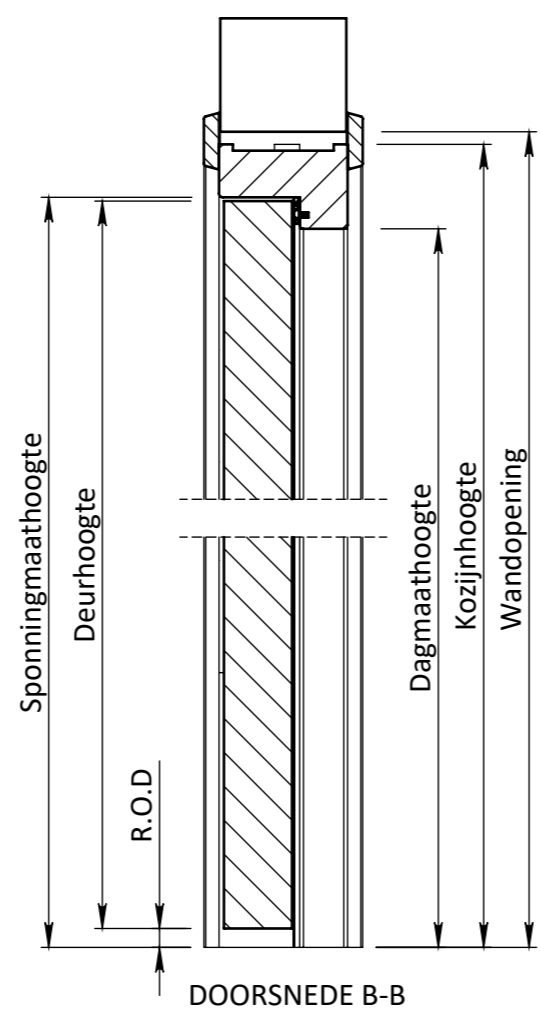
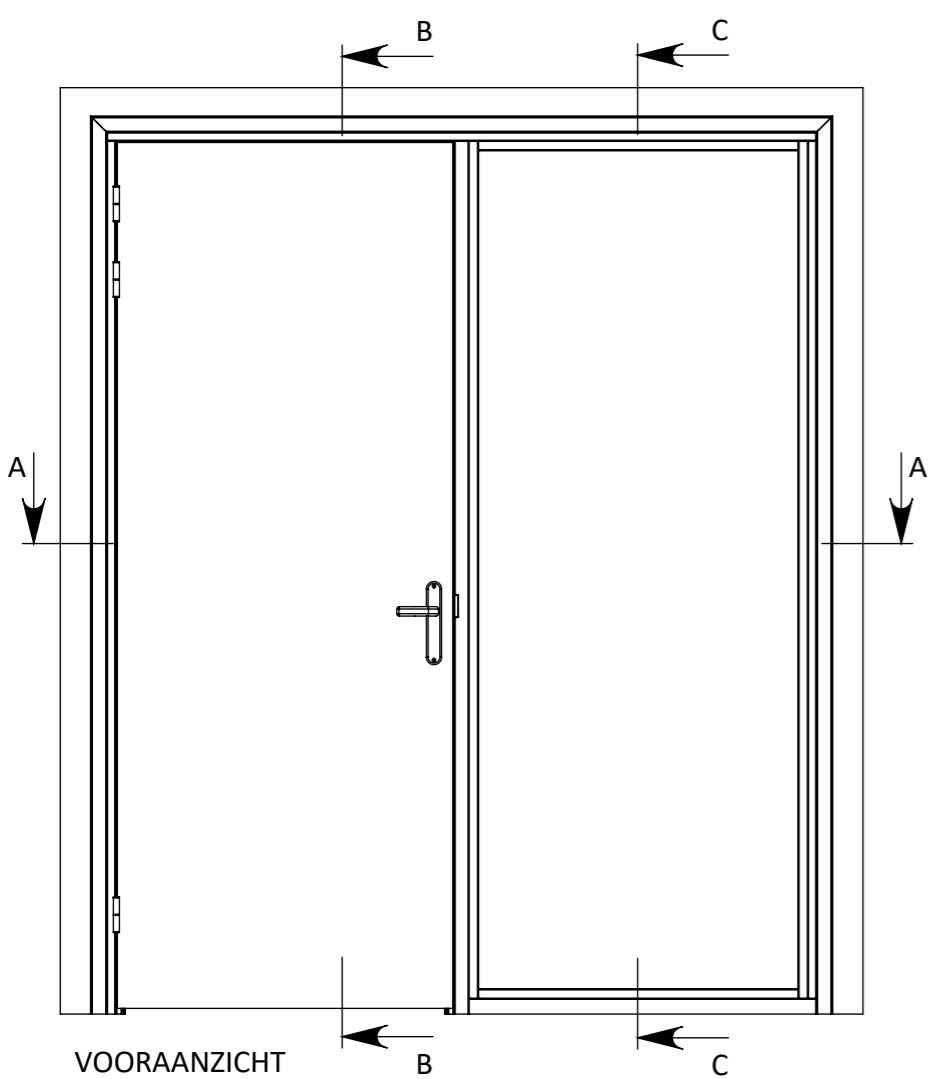
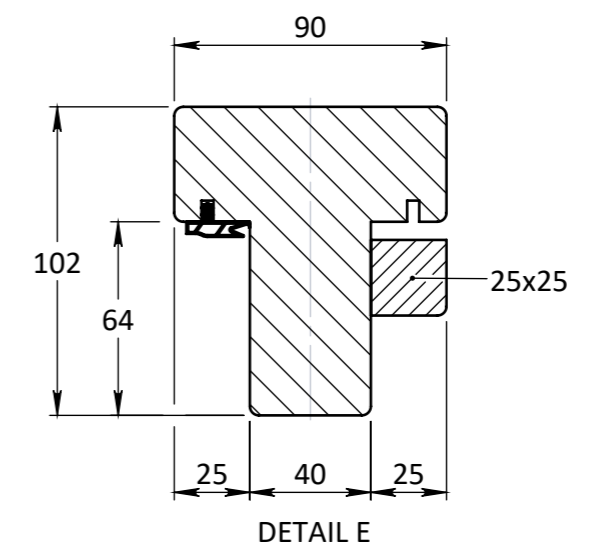
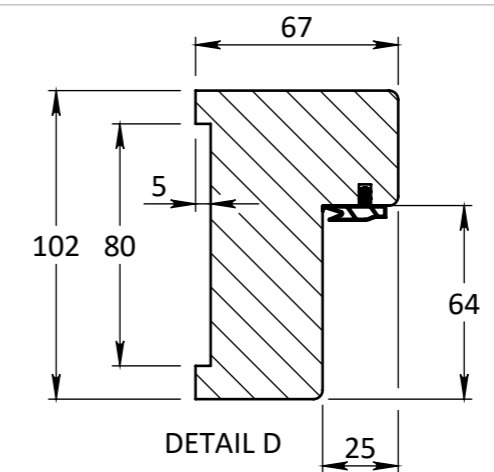
berkvens  
DEURSYSTEMEN

Revisienr.	Omschrijving	Datum	Naam	TEKENINGNUMMER

REF.



DOORSNEDE A-A



Breedte maatvoering Berdu RZ 60+ zijlichtkozijn STOMP					
	Sponningmaat breedte deuropening	Deurbreedte productiemaat	Dagmaat breedte deuropening	Wandopening (sparingbreedte) tolerantie 0/+10 mm	Kozijnbreedte (minimaal deurbreedte +385 mm)
630	632	626	582	Z + 20	Z
680	682	676	632	Z + 20	Z
730	732	726	682	Z + 20	Z
780	782	776	732	Z + 20	Z
830	832	826	782	Z + 20	Z
880	882	876	832	Z + 20	Z
930	932	926	882	Z + 20	Z
980	982	976	932	Z + 20	Z
1030	1032	1026	982	Z + 20	Z

Hoogte maatvoering Berdu RZ 60+ zijlichtkozijn STOMP					
Deurhoogte productiemaat	Sponningmaat hoogte	Ruimte onder deur (R.O.D.)	Dagmaat hoogte	Wandopening (sparinghoogte) tolerantie 0/+10 mm	Kozijnhoogte
2015	2024	6	1999	2076	2066
2115	2124	6	2099	2176	2166
2315	2324	6	2299	2376	2366

EGENDOM BERKVENS BIJ SAMENBALEN  
VERMIENINGSLIGGING OF MEDDELING  
AAN DERDEN IN WELKE NORM DAN OOK  
IS ZONDER SCHRIFTELIJKE TOESTEMMING  
VAN EIGENARES NIET GEORLOOFT.

TOLERANTIES ALGEMEEN.  
\* Herkenningmaat / mal  
Maattolerantie ± 0.5 mm  
Hoektolerantie ± 0.5°

AMERIKAANSE PROJECTIE

**A3**



MATERIAAL. Diversen	SCHAAL / MAATEENHEID	
BENAMING.	millimeter [mm]	
<b>Berdu Brandwerend 60+ Stomp RZ 204</b>	TEKENAAR / DATUM	
Berdu - Deurdikte 54mm Stomp Snoer	John Belemans	
	25-06-2019	
Revisienr. Omschrijving	Datum	Naam
	TEKENINGNUMMER	
	REF.	