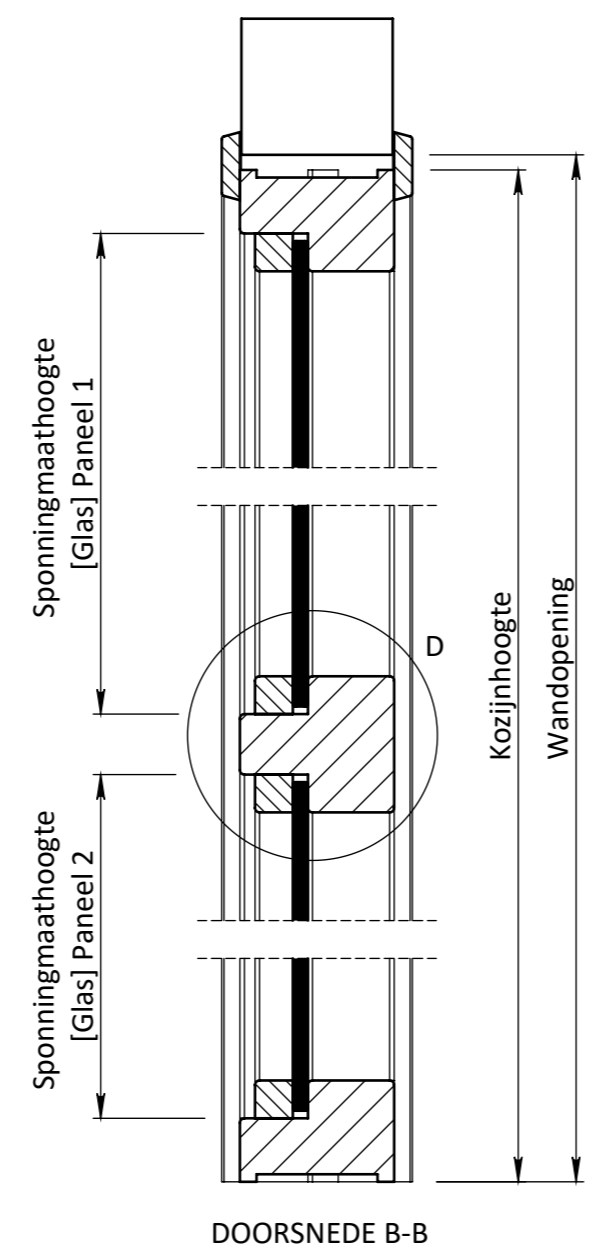
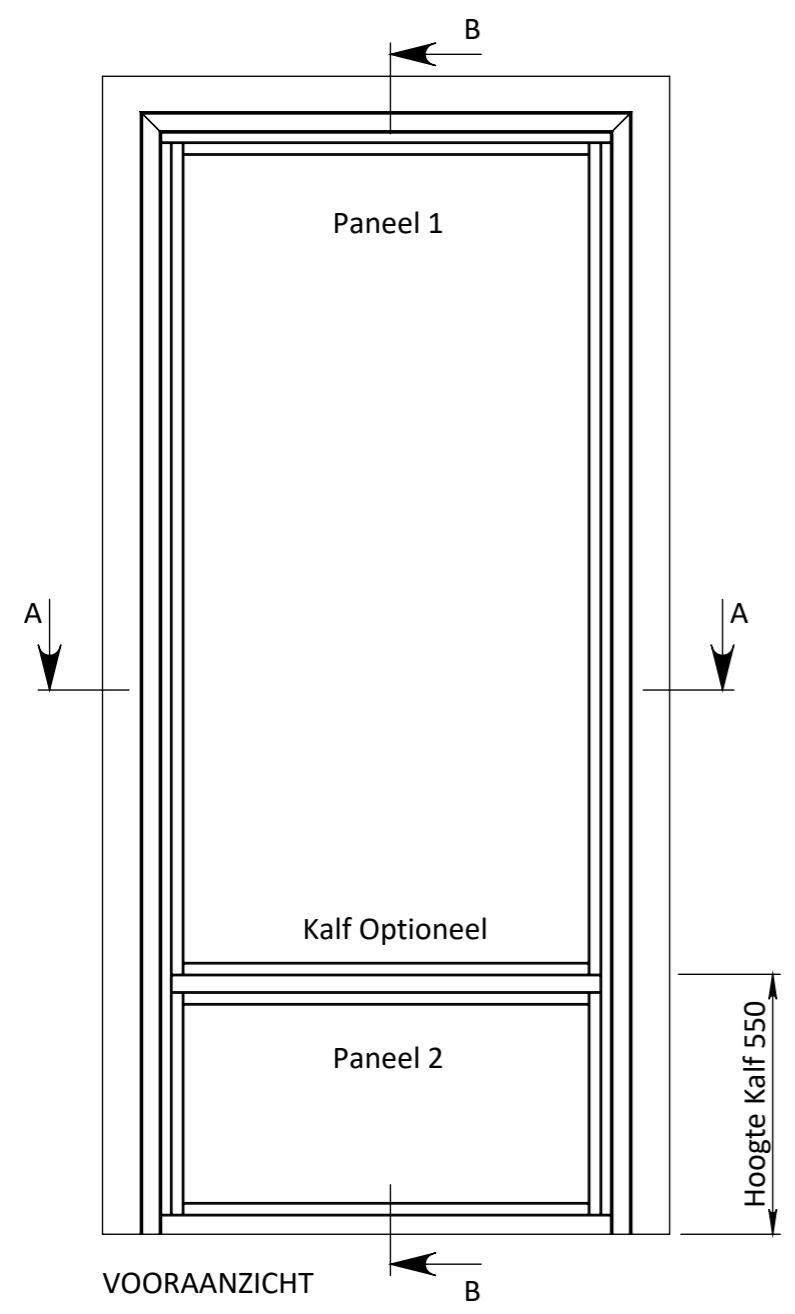


DOORSNEDE A-A



Breedte maatvoering Berdu RZ 30+ glaspui STOMP		
Kozijnbreedte	Glasbreedte (netto)	Wandopening (sparingbreedte) tolerantie 0/+10 mm
500	406	520
600	506	620
700	606	720
800	706	820
900	806	920
1000	906	1020
Z	Z - 94	Z + 20

Hoogte maatvoering Berdu RZ 30+ glaspui STOMP		
Kozijnhoogte	Glashoogte (netto)	Wandopening (sparinghoogte) tolerantie 0/+10 mm
2403	2309	2413
2390	2296	2400
2378	2284	2388
X	X - 94	X + 10

EGENDOM BERKVENS BI SOMERBA
VERMIENGLIJDING OF MEDDELING
AAN DERDEN IN WELKE VORM DAN OOK
IS ZONDER SCHRIFTELIJKE TOESTEMMING
VAN EIGENARES NIET GEORLOOFT.

TOLERANTIES ALGEMEEN.
* Herkenningsmaal / mal
Maattolerantie ± 0.5 mm
Hoektolerantie ± 0.5°

AMERIKAANSE PROJECTIE

A3

MATERIAAL. Diversen

BENAMING. **Berdu Brandwerend 30+ Stomp RZ 201**
Berdu - Glaspui

SCHAAL / MAATEENHEID
millimeter [mm]

TEKENAAR / DATUM
John Belemans
25-06-2019

Berkvens

Revisienr.	Omschrijving	Datum	Naam	TEKENINGNUMMER

REF.

berkvens
toegang tot meer