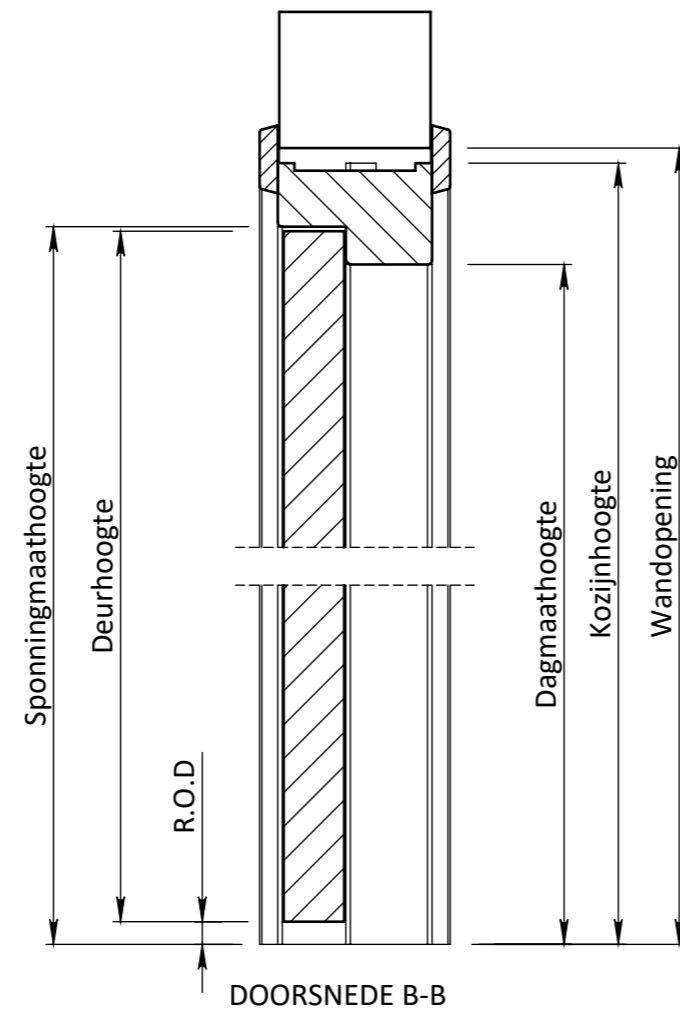
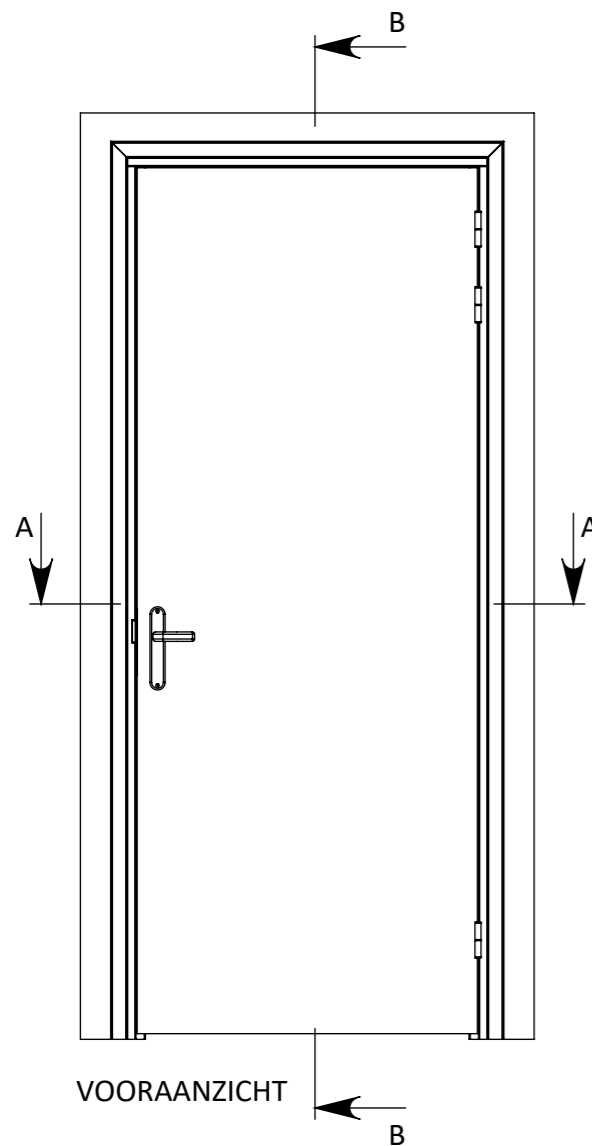
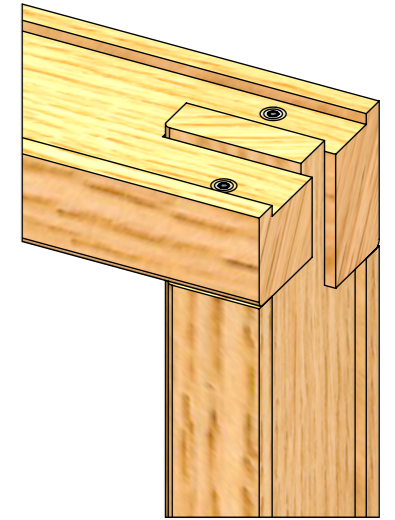
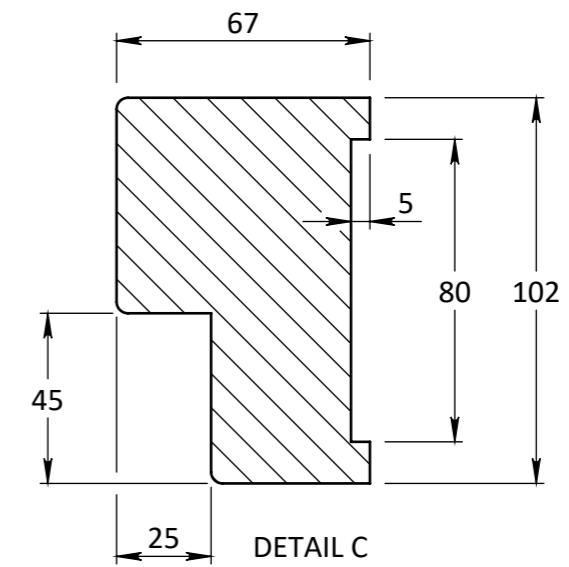


DOORSNEDE A-A



Breedte maatvoering Berdu RZ 30+ enkeleurs kozijnen STOMP					
	Sponningmaat breedte	Deurbreedte productiemaat	Dagmaat breedte	Wandopening (sparingbreedte) tolerantie 0/+10 mm	Kozijnbreedte
630	632	626	582	736	716
680	682	676	632	786	766
730	732	726	682	836	816
780	782	776	732	886	866
830	832	826	782	936	916
880	882	876	832	986	966
930	932	926	882	1036	1016
980	982	976	932	1086	1066
1030	1032	1026	982	1136	1116

Hoogte maatvoering Berdu RZ 30+ enkeleurs kozijnen STOMP					
Deurhoogte productiemaat	Sponningmaat hoogte	Ruimte onder deur (R.O.D.)	Dagmaat hoogte	Wandopening (sparinghoogte) tolerantie 0/+10 mm	Kozijnhoogte
2015	2024	6	1999	2076	2066
2115	2124	6	2099	2176	2166
2315	2324	6	2299	2376	2366

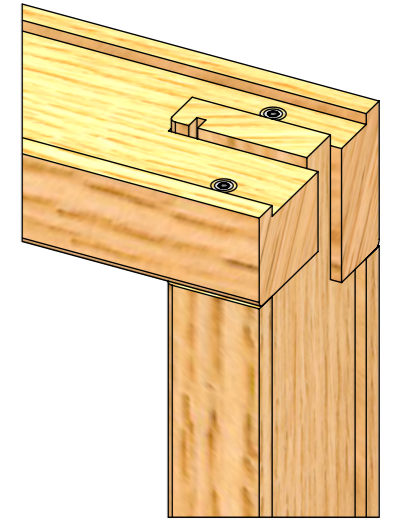
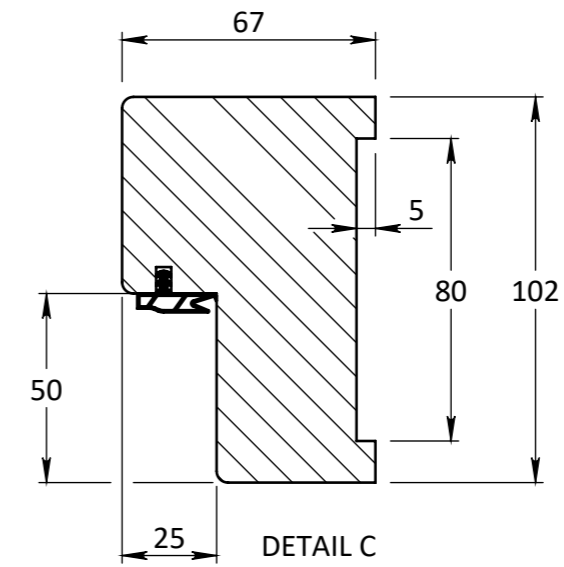
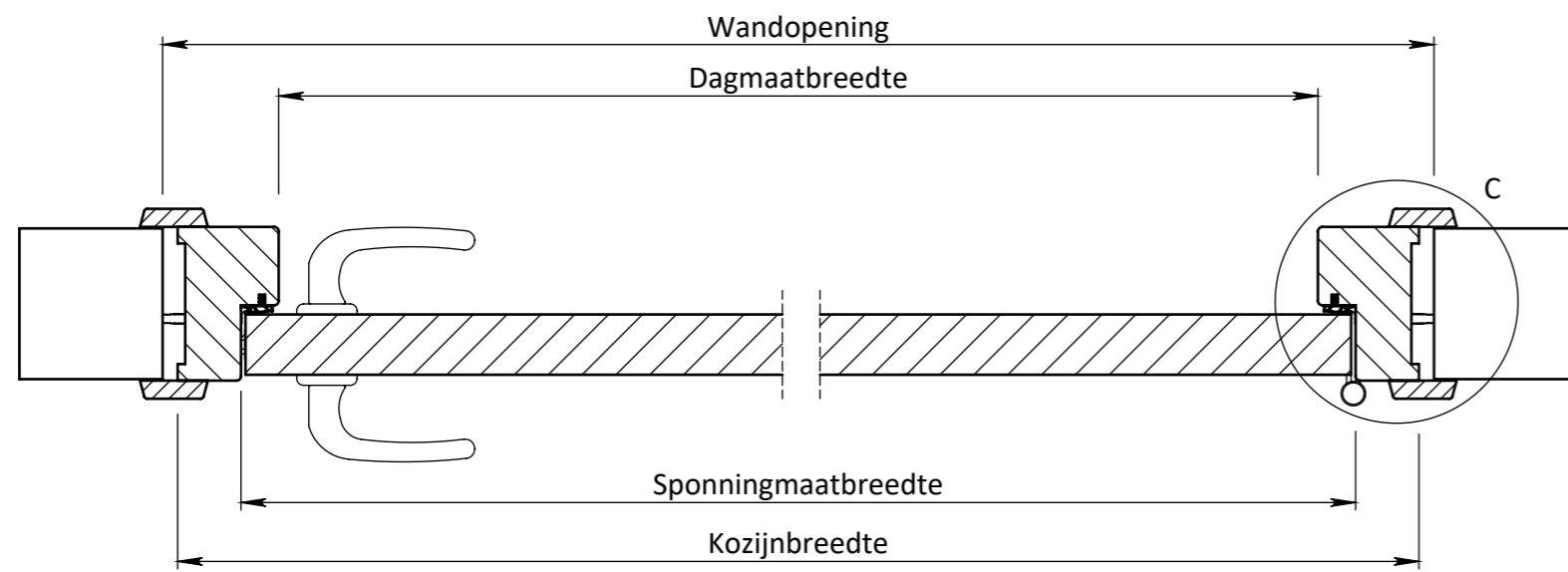
EGENDOM BERKVEN'S BIJ SAMENBAI
VERMIENINGSLIJONG OF MERDELIJNG
AAN DERDEN IN WEEKE VORMDAN OOK
IS ZONDER SCHRIFTELIJKE TOESTEMMING
VAN EIGENARES NIET GEORLOOPT.

TOLERANTIES ALGEMEEN.
* Herkeningsmaal / mal
Maattolerantie ± 0.5 mm
Hoektolerantie ± 0.5°

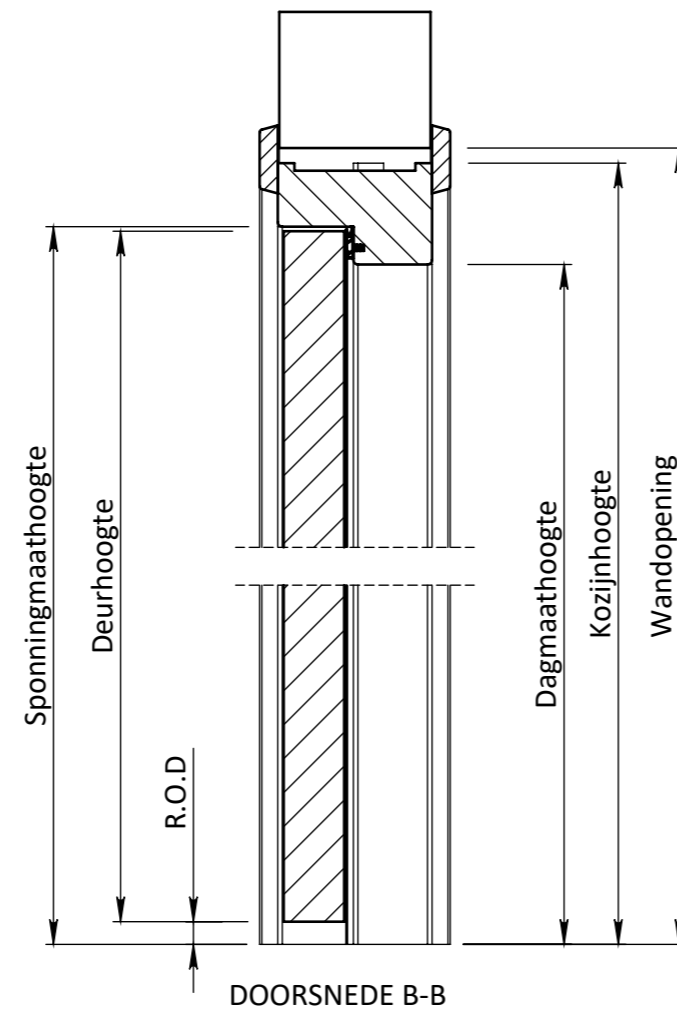
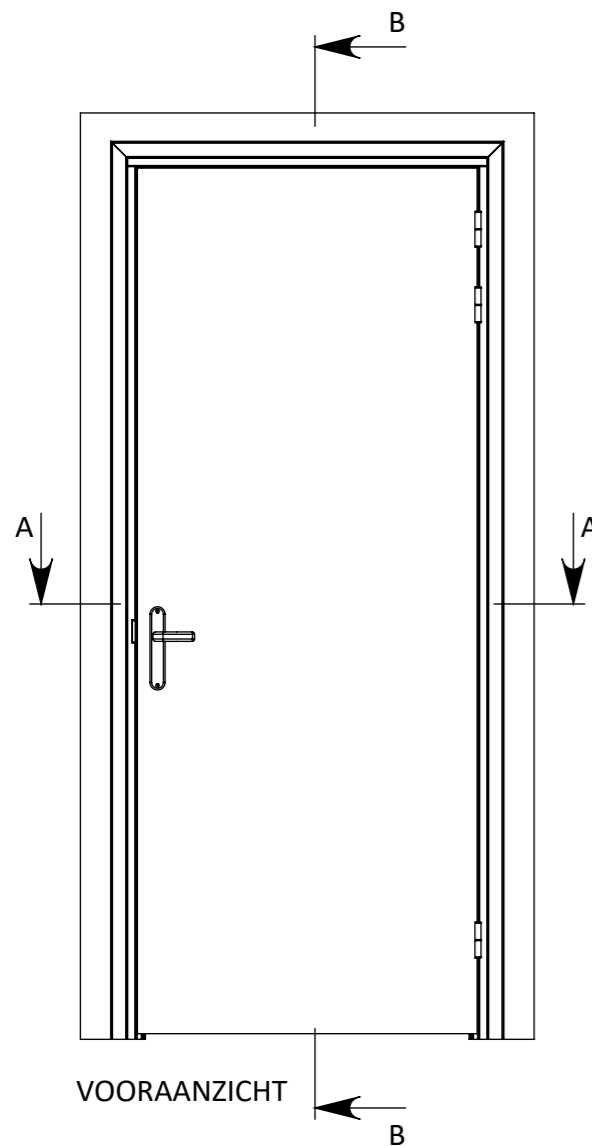
AMERIKAANSE PROJECTIE
A3

berkvens
toegang tot meer

MATERIAAL. Diversen	SCHAAL / MAATEENHEID	
BENAMING.	millimeter [mm]	
Berdu Brandwerend 30+ Stomp RZ 200	TEKENAAR / DATUM	
Berdu - Deurdikte 40mm Stomp	John Belemans	
	24-06-2019	
Revisienr. Omschrijving	Datum	Naam
	TEKENINGNUMMER	
	REF.	



DOORSNEDE A-A



Breedte maatvoering Berdu RZ 30+ enkeleurs kozijnen STOMP					
	Sponningmaat breedte	Deurbreedte productiemaat	Dagmaat breedte	Wandopening (sparingbreedte) tolerantie 0/+10 mm	Kozijnbreedte
630	632	626	582	736	716
680	682	676	632	786	766
730	732	726	682	836	816
780	782	776	732	886	866
830	832	826	782	936	916
880	882	876	832	986	966
930	932	926	882	1036	1016
980	982	976	932	1086	1066
1030	1032	1026	982	1136	1116

Hoogte maatvoering Berdu RZ 30+ enkeleurs kozijnen STOMP					
Deurhoogte productiemaat	Sponningmaat hoogte	Ruimte onder deur (R.O.D.)	Dagmaat hoogte	Wandopening (sparinghoogte) tolerantie 0/+10 mm	Kozijnhoogte
2015	2024	6	1999	2076	2066
2115	2124	6	2099	2176	2166
2315	2324	6	2299	2376	2366

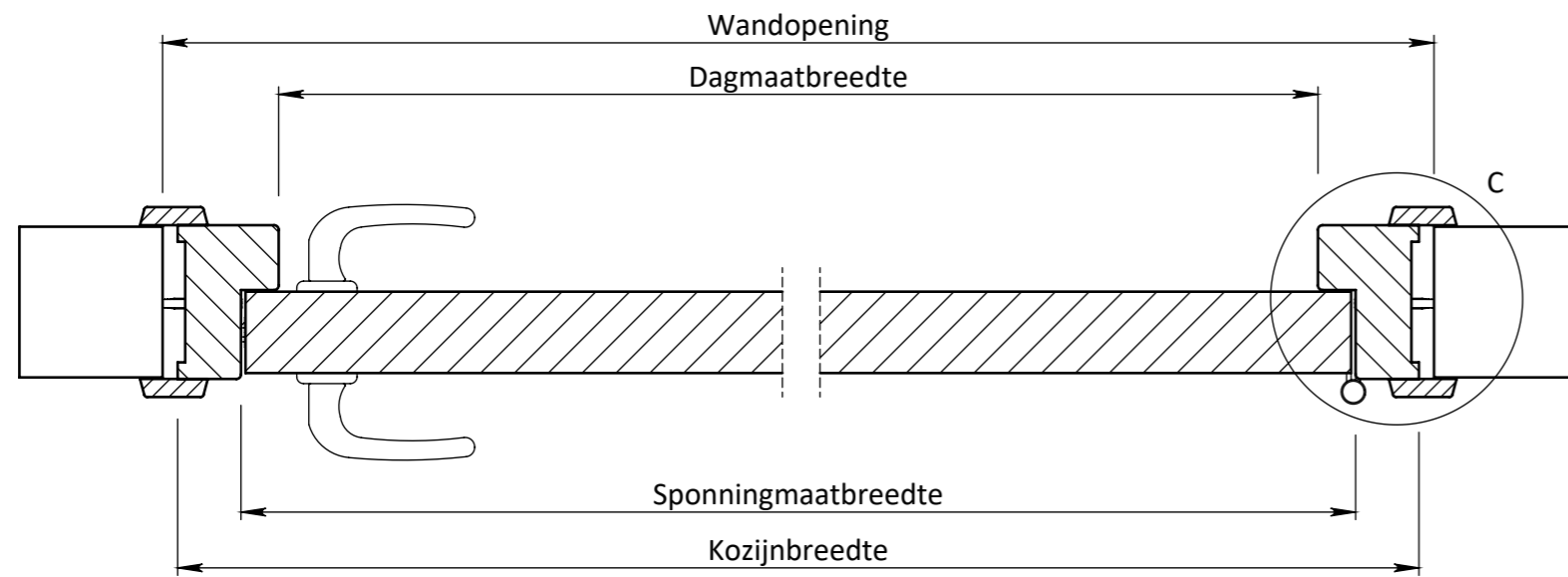
EGENDOM BERKVEN'S BIJ SAMENBA
VERMIENINGSLINGING OF MERDELLING
AAN DERDEN IN WEEKE VORM DAN OOK
IS ZONDER SCHRIFTELIJKE TOESTEMMING
VAN EIGENARES NIET GEORLOOPT.

TOLERANTIES ALGEMEEN.
* Herkeningsmaal / mal
Maattolerantie ± 0.5 mm
Hoektolerantie ± 0.5°

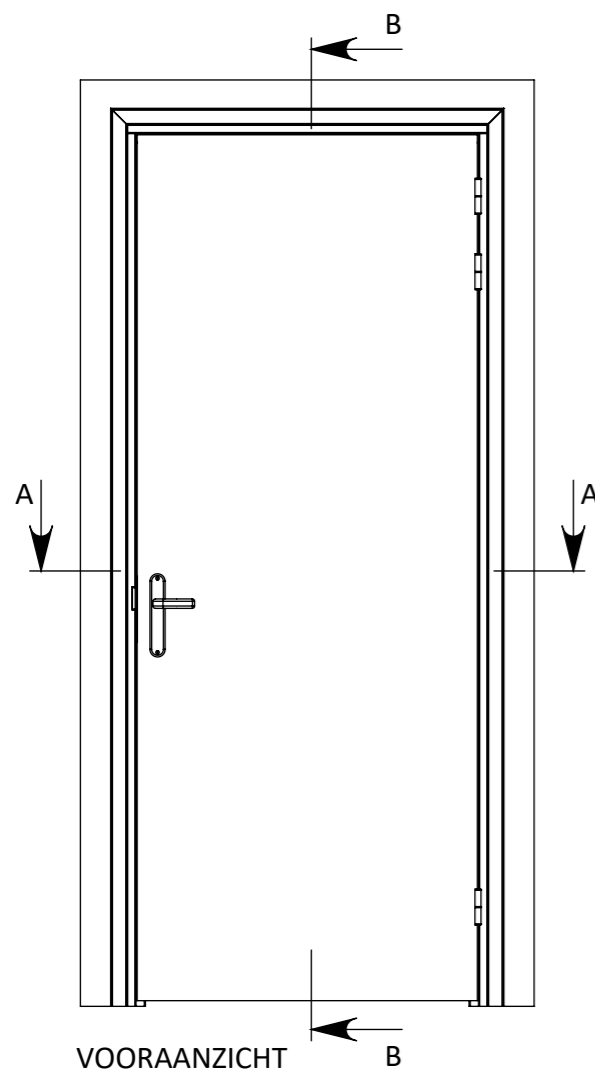
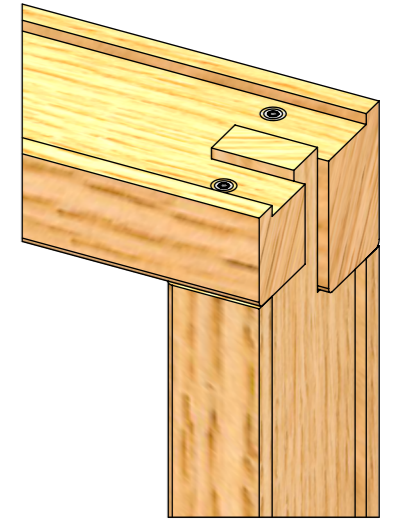
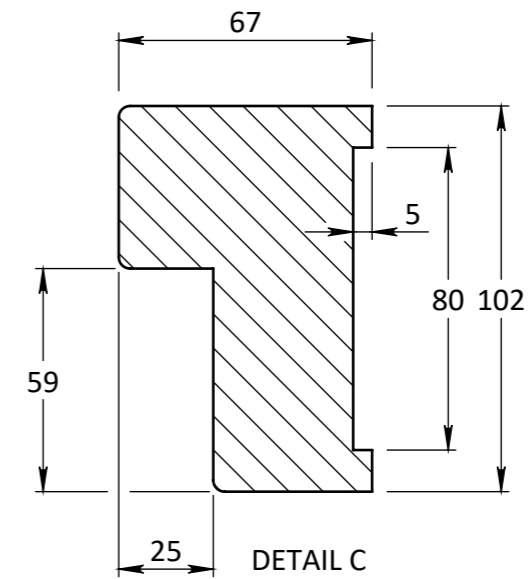
AMERIKAANSE PROJECTIE
A3

berkvens
toegang tot meer

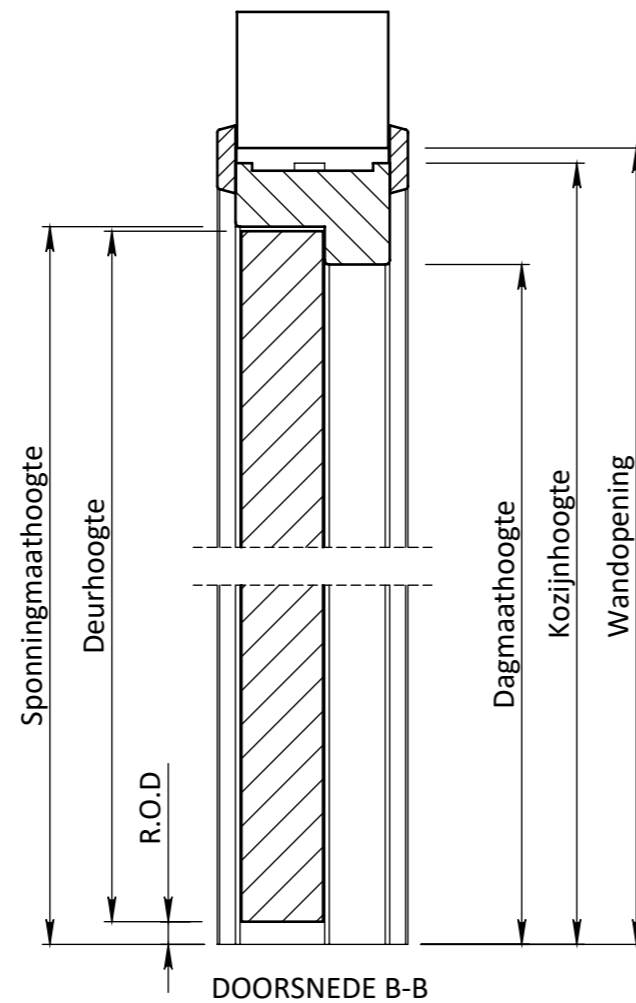
MATERIAAL. Diversen	SCHAAL / MAATEENHEID	
BENAMING.	millimeter [mm]	
Berdu Brandwerend 30+ Stomp RZ 200	TEKENAAR / DATUM	
Berdu - Deurdikte 40mm Stomp Snoer	John Belemans	
	24-06-2019	
Revisienr. Omschrijving	Datum	Naam
		TEKENINGNUMMER
		REF.



DOORSNEDE A-A



VOORAANZICHT



DOORSNEDE B-B

Breedte maatvoering Berdu RZ 30+ enkeleurs kozijnen STOMP					
	Sponningmaat breedte	Deurbreedte productiemaat	Dagmaat breedte	Wandopening (sparingbreedte) tolerantie 0/+10 mm	Kozijnbreedte
630	632	626	582	736	716
680	682	676	632	786	766
730	732	726	682	836	816
780	782	776	732	886	866
830	832	826	782	936	916
880	882	876	832	986	966
930	932	926	882	1036	1016
980	982	976	932	1086	1066
1030	1032	1026	982	1136	1116

Hoogte maatvoering Berdu RZ 30+ enkeleurs kozijnen STOMP					
Deurhoogte productiemaat	Sponningmaat hoogte	Ruimte onder deur (R.O.D.)	Dagmaat hoogte	Wandopening (sparinghoogte) tolerantie 0/+10 mm	Kozijnhoogte
2015	2024	6	1999	2076	2066
2115	2124	6	2099	2176	2166
2315	2324	6	2299	2376	2366

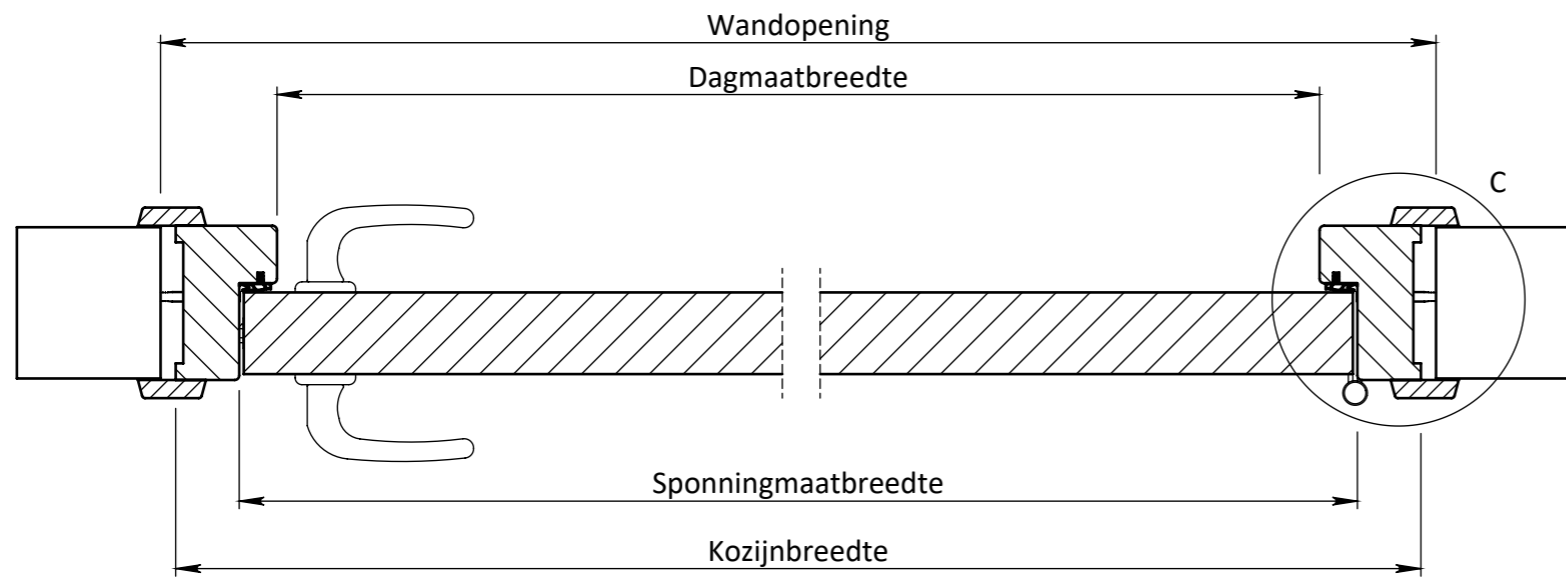
EGENDOM BERKVENS BIJ SAMENBA
VERMIENINGSLINGING OF MEDDELING
AAN DERDEN IN WEEKE NORMAAN OOK
IS ZONDER SCHRIFTELIJKE TOESTEMMING
VAN EIGENARES NIET GEORLOOPT.

TOLERANTIES ALGEMEEN.
* Herkeningsmaat / mal
Maattolerantie ± 0.5 mm
Hoektolerantie ± 0.5°

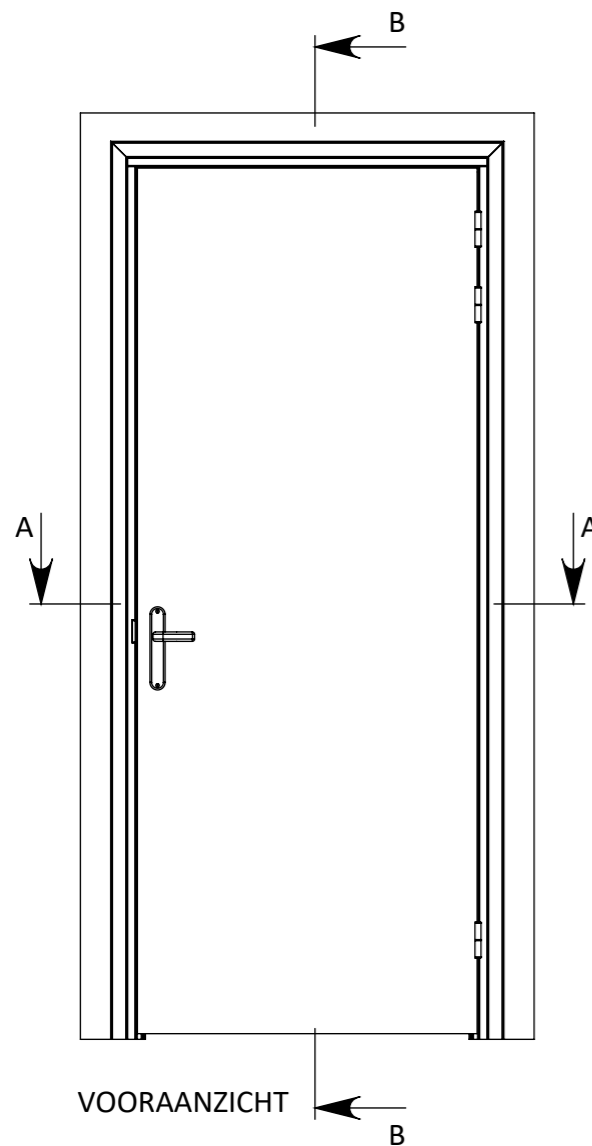
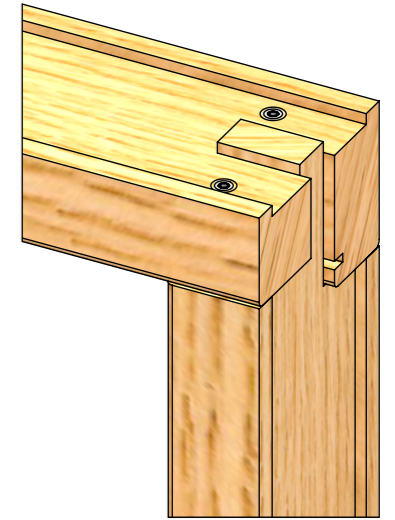
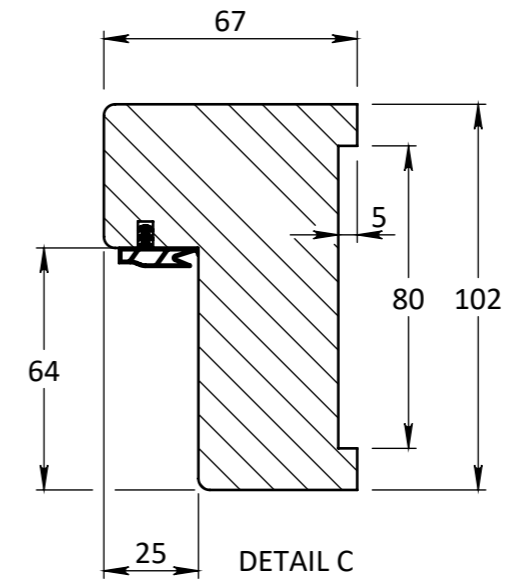
AMERIKAANSE PROJECTIE
A3

berkvens
toegang tot meer

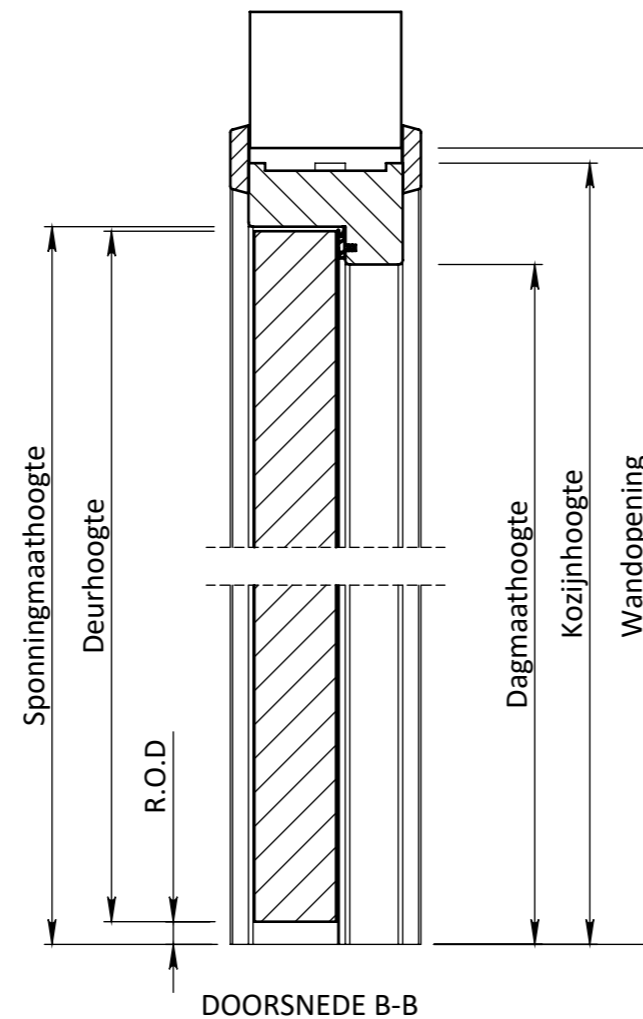
MATERIAAL. Diversen	SCHAAL / MAATEENHEID	
BENAMING.	millimeter [mm]	
Berdu Brandwerend 30+ Stomp RZ 200	TEKENAAR / DATUM	
Berdu - Deurdikte 54mm Stomp	John Belemans	
	24-06-2019	
Revisienr. Omschrijving	Datum	Naam
	TEKENINGNUMMER	
	REF.	



DOORSNEDE A-A



VOORAANZICHT

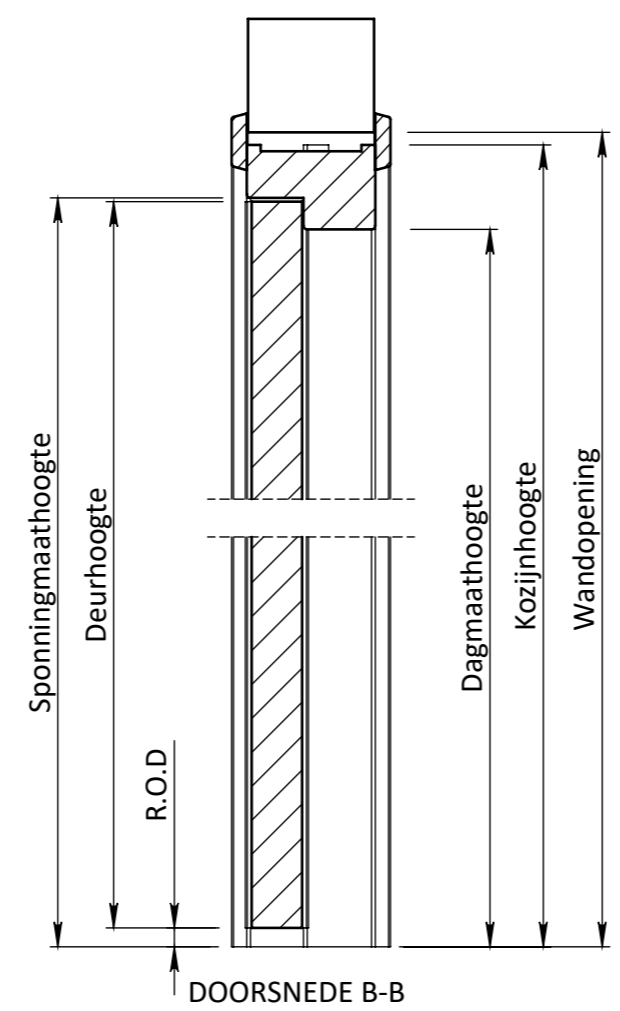
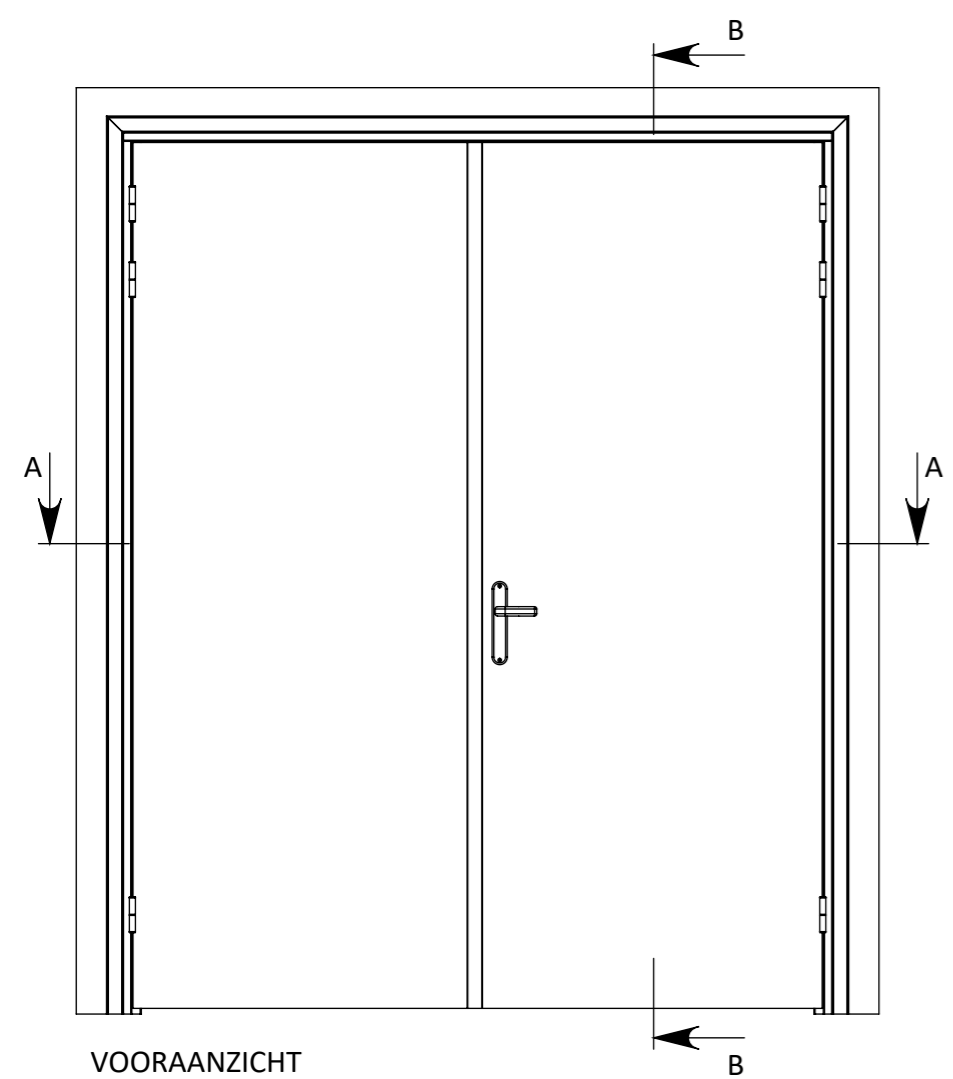
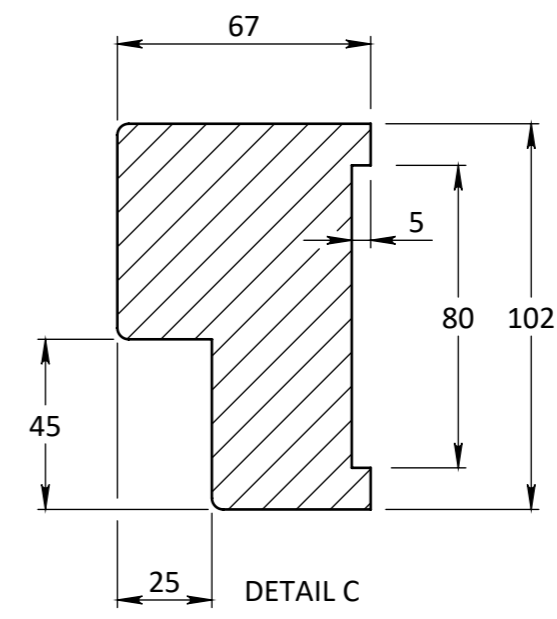
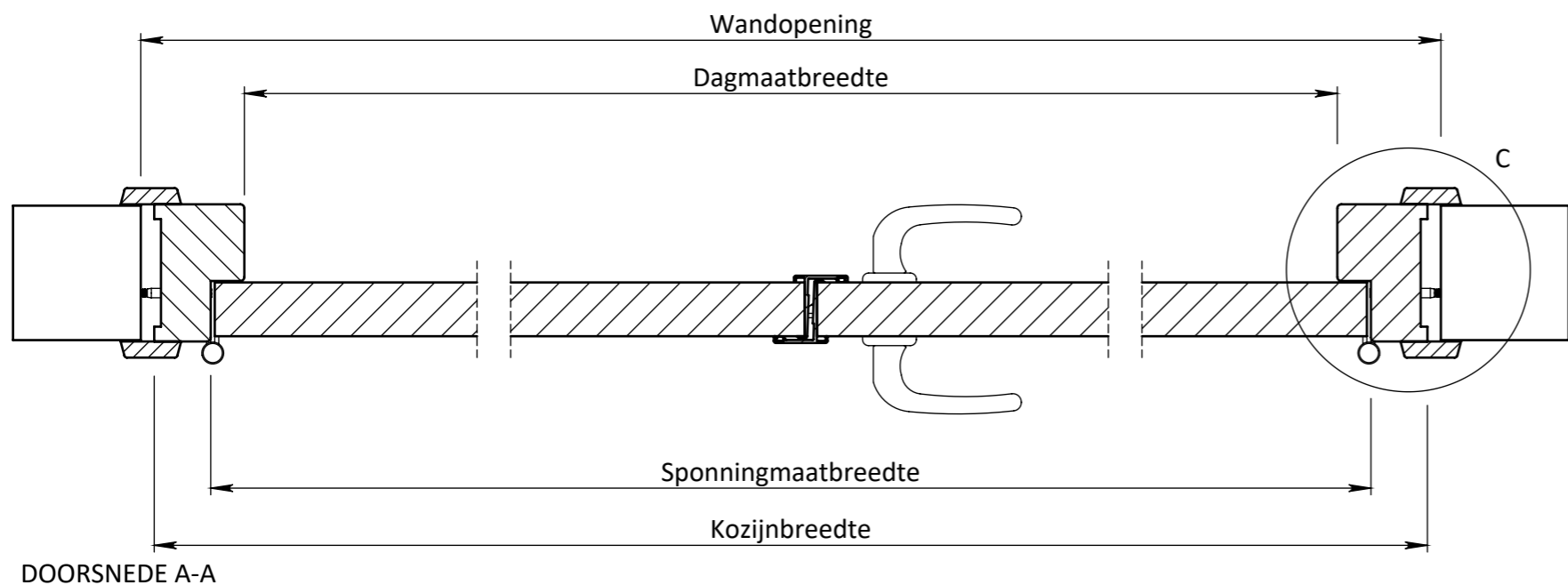


DOORSNEDE B-B

Breedte maatvoering Berdu RZ 30+ enkeleurs kozijnen STOMP					
	Sponningmaat breedte	Deurbreedte productiemaat	Dagmaat breedte	Wandopening (sparingbreedte) tolerantie 0/+10 mm	Kozijnbreedte
630	632	626	582	736	716
680	682	676	632	786	766
730	732	726	682	836	816
780	782	776	732	886	866
830	832	826	782	936	916
880	882	876	832	986	966
930	932	926	882	1036	1016
980	982	976	932	1086	1066
1030	1032	1026	982	1136	1116

Hoogte maatvoering Berdu RZ 30+ enkeleurs kozijnen STOMP					
Deurhoogte productiemaat	Sponningmaat hoogte	Ruimte onder deur (R.O.D.)	Dagmaat hoogte	Wandopening (sparinghoogte) tolerantie 0/+10 mm	Kozijnhoogte
2015	2024	6	1999	2076	2066
2115	2124	6	2099	2176	2166
2315	2324	6	2299	2376	2366

<small>EGENDOM BERKVEN'S BIJ SAMENRAI VERMIENINGSLICHTING OF MERDELIJNG AAN DERDEN IN WEEKE NORMAAN OOK IS ZONDER SCHRIFTELIJKE TOESTEMMING VAN EIGENARES NIET GEORLOOFT.</small>	TOLERANTIES ALGEMEEN. * Herkeningsmaal / mal Maattolerantie ± 0.5 mm Hoektolerantie ± 0.5°	MATERIAAL. Diversen BENAMING.	SCHAAL / MAATEENHEID millimeter [mm]
	AMERIKAANSE PROJECTIE A3	Berdu Brandwerend 30+ Stomp RZ 200 Berdu - Deurdikte 54mm Stomp Snoer	TEKENAAR / DATUM John Belemans 24-06-2019
toegang tot meer		Revisienr. Omschrijving Datum Naam	TEKENINGNUMMER REF.



Breedte maatvoering Berdu RZ 30+ dubbeldeurs kozijnen STOMP						
	Tussenruimte deurnaald* (Type afhankelijk)	Sponingmaat breedte	Deurbreedte productiemaat	Dagmaat breedte	Wandopening (sparingbreedte) tolerantie 0/+10 mm	Kozijnbreedte
2 x 630	9	1267	626	1217	1371	1351
2 x 680	9	1367	676	1317	1471	1451
2 x 730	9	1467	726	1417	1571	1551
2 x 780	9	1567	776	1517	1671	1651
2 x 830	9	1667	826	1617	1771	1751
2 x 880	9	1767	876	1717	1871	1851
2 x 930	9	1867	926	1817	1971	1951

* Type Alprokon 19-1 deurnaald heeft een tussenruimte van 9 mm

Hoogte maatvoering Berdu RZ 30+ dubbeldeurs kozijnen STOMP					
Deurhoogte productiemaat	Sponingmaat hoogte	Ruimte onder deur (R.O.D.)	Dagmaat hoogte	Wandopening (sparinghoogte) tolerantie 0/+10 mm	Kozijnhoogte
2015	2024	6	1999	2076	2066
2115	2124	6	2099	2176	2166
2315	2324	6	2299	2376	2366

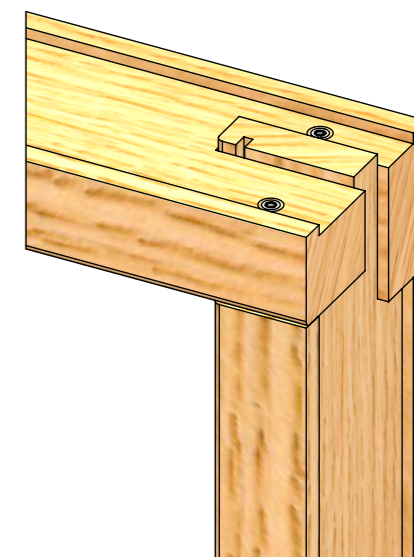
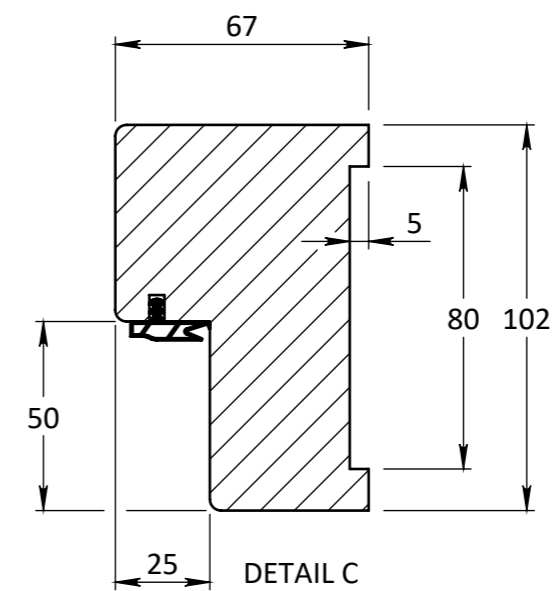
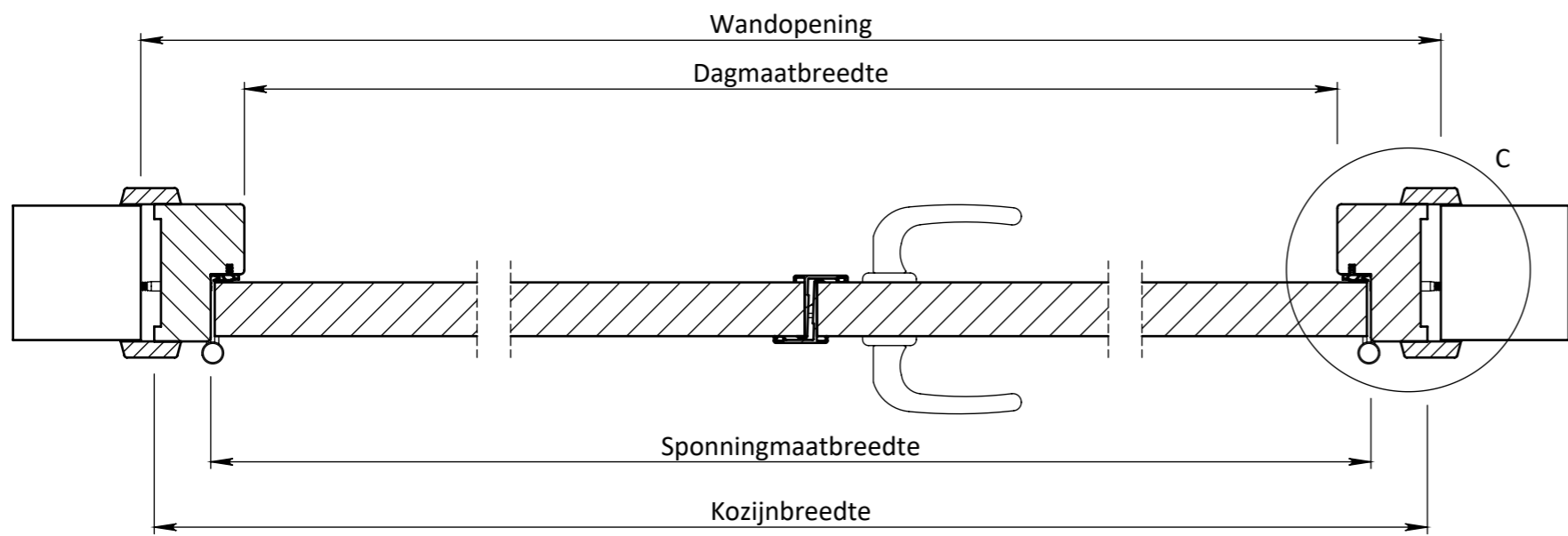
TOLERANTIES ALGEMEEN.
* Herkeningsmaal / mal
Maattolerantie ± 0.5 mm
Hoektolerantie ± 0.5°

AMERIKAANSE PROJECTIE

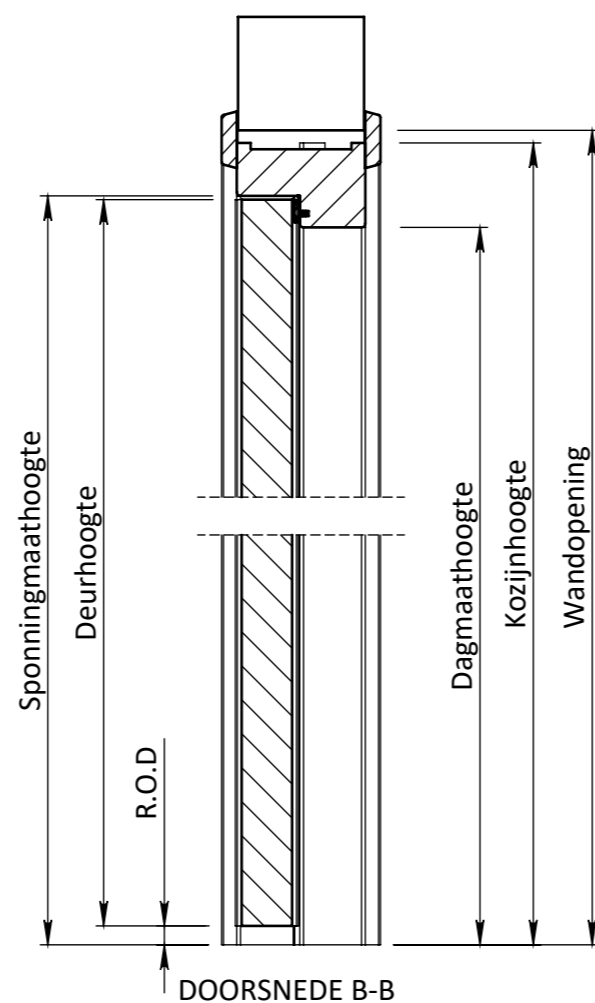
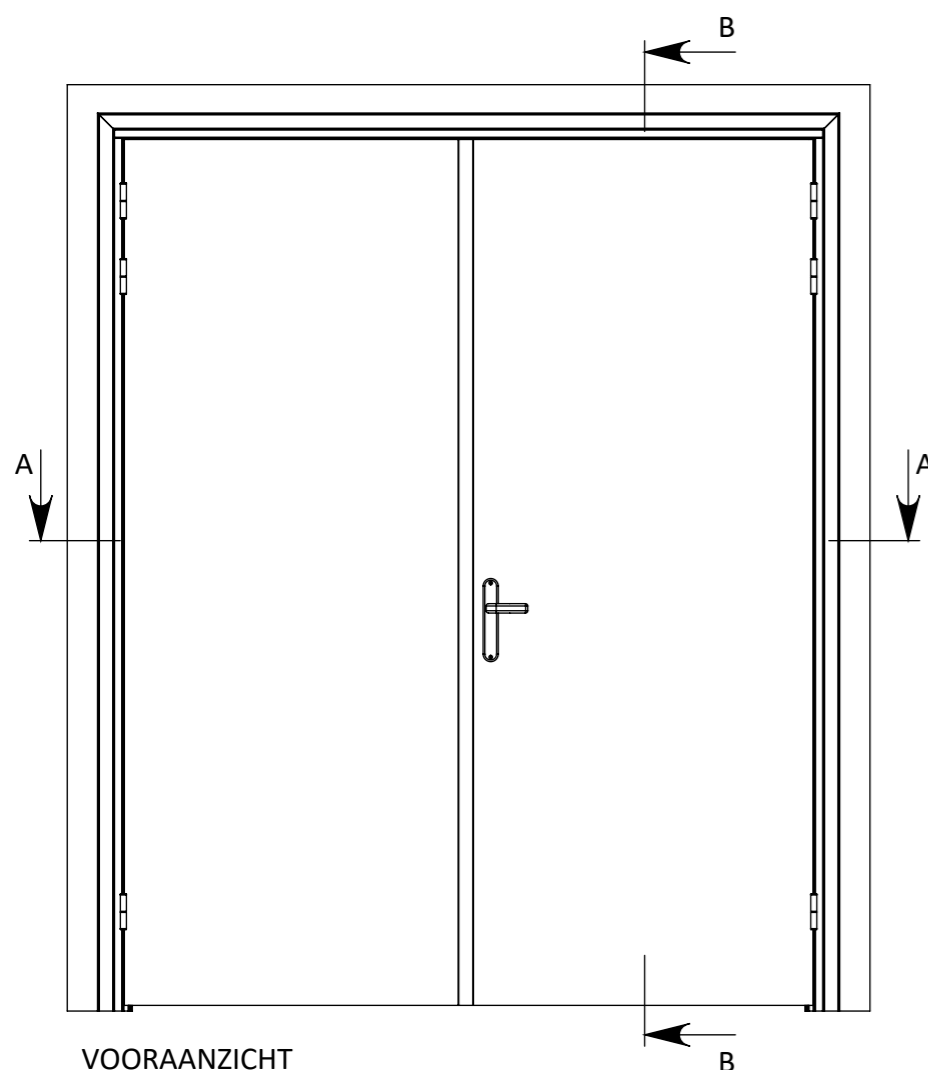
A3



MATERIAAL. Diversen	SCHAAL / MAATEENHEID	
BENAMING.	millimeter [mm]	
Berdu Brandwerend 30+ Stomp RZ 202	TEKENAAR / DATUM	
Berdu - Deurdikte 40mm Stomp	John Belemans	
	24-06-2019	
Revisienr. Omschrijving	Datum	Naam
	TEKENINGNUMMER	
	REF.	



DOORSNEDE A-A



VOORAANZICHT

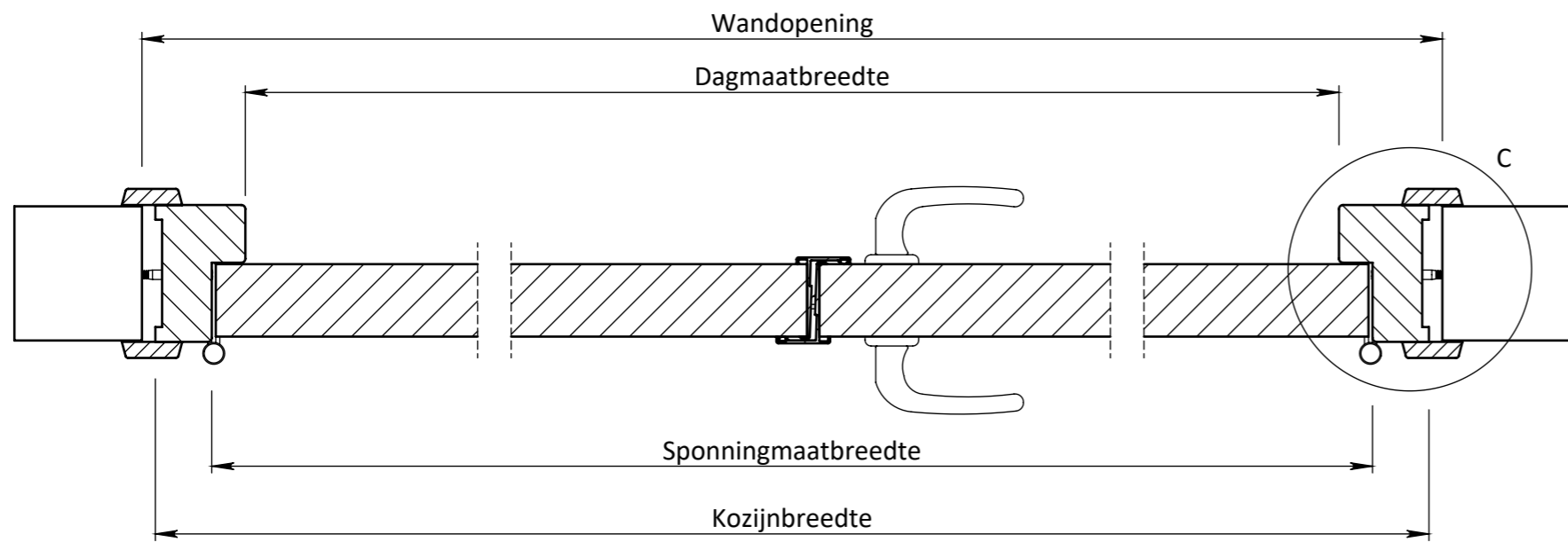
DOORSNEDE B-B

Breedte maatvoering Berdu RZ 30+ dubbeldeurs kozijnen STOMP						
	Tussenruimte deurnaald* (Type afhankelijk)	Sponningmaat breedte	Deurbreedte productiemaat	Dagmaat breedte	Wandopening (sparingbreedte) tolerantie 0/+10 mm	Kozijnbreedte
2 x 630	9	1267	626	1217	1371	1351
2 x 680	9	1367	676	1317	1471	1451
2 x 730	9	1467	726	1417	1571	1551
2 x 780	9	1567	776	1517	1671	1651
2 x 830	9	1667	826	1617	1771	1751
2 x 880	9	1767	876	1717	1871	1851
2 x 930	9	1867	926	1817	1971	1951

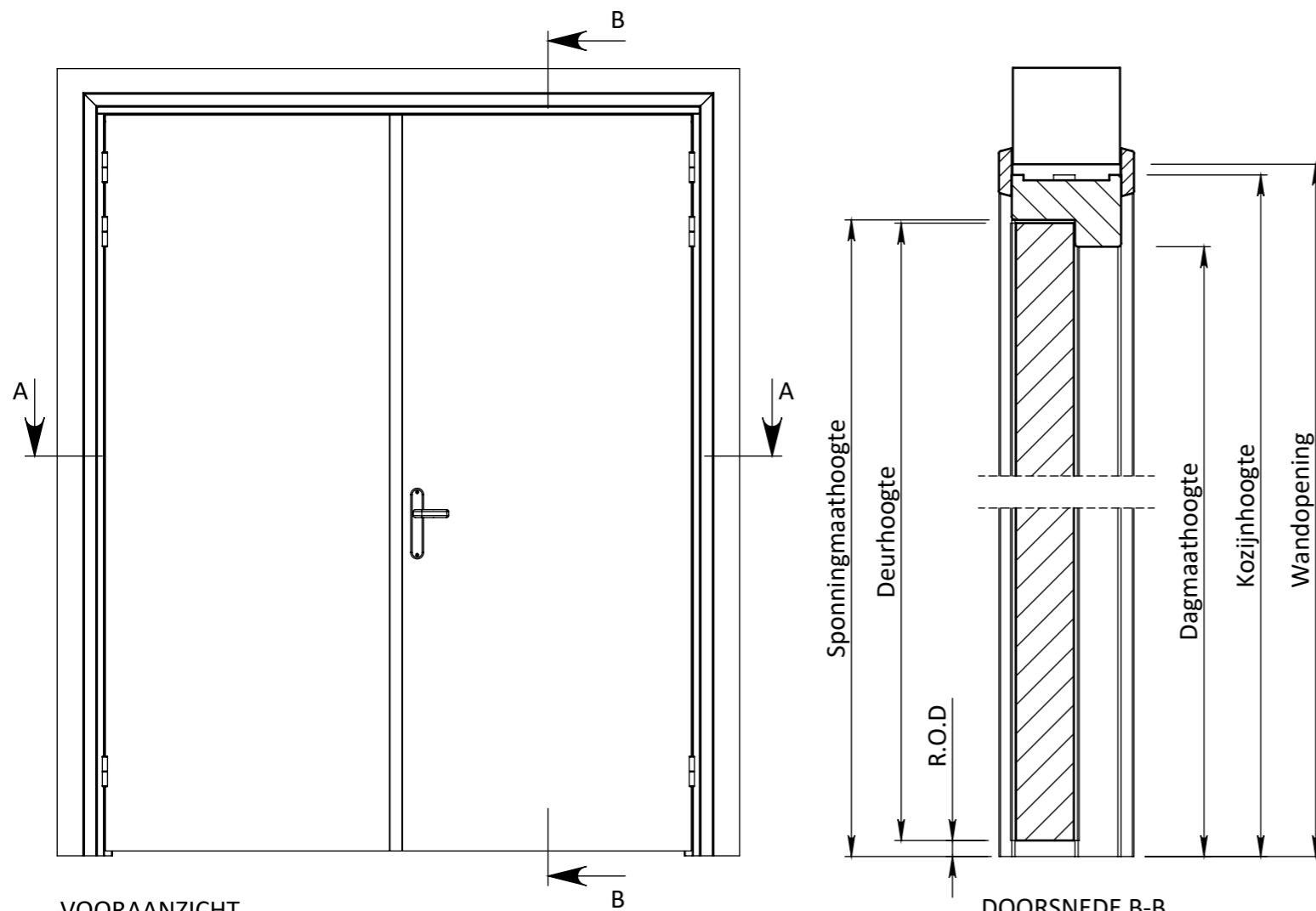
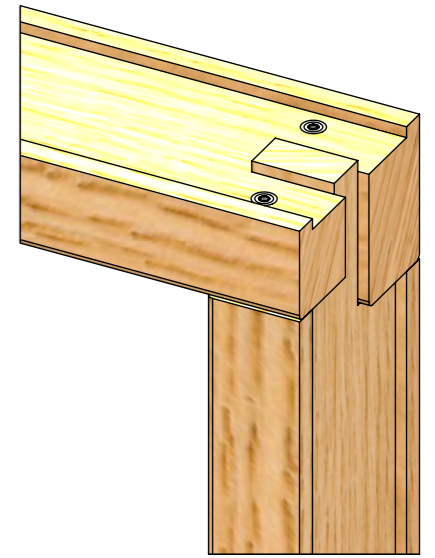
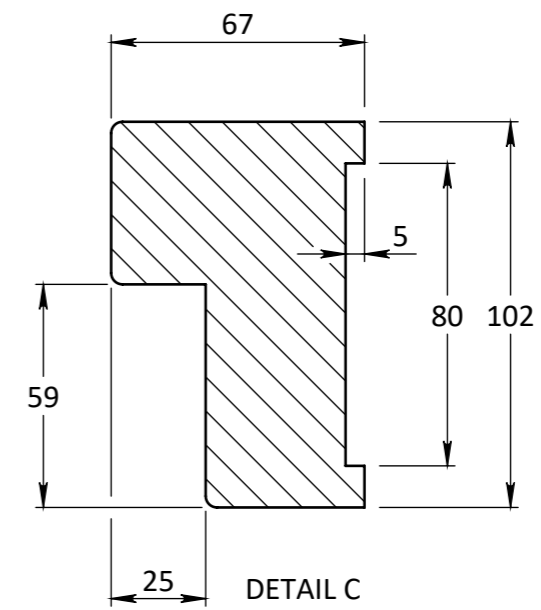
* Type Alprokon 19-1 deurnaald heeft een tussenruimte van 9 mm

Hoogte maatvoering Berdu RZ 30+ dubbeldeurs kozijnen STOMP					
Deurhoogte productiemaat	Sponningmaat hoogte	Ruimte onder deur (R.O.D.)	Dagmaat hoogte	Wandopening (sparinghoogte) tolerantie 0/+10 mm	Kozijnhoogte
2015	2024	6	1999	2076	2066
2115	2124	6	2099	2176	2166
2315	2324	6	2299	2376	2366

<small>EGENDOM BERKVENS BIJ SAMENRAI VERMIENINGSLIGGING OF MEDDELING AAN DERDEN IN WELKE NORM DAN OOK IS ZONDER SCHRIFTELIJKE TOESTEMMING VAN EIGENARES NIET GEORLOOFT.</small>	TOLERANTIES ALGEMEEN. * Herkenningsmaat / mal Maattolerantie ± 0.5 mm Hoektolerantie ± 0.5°	MATERIAAL. Diversen BENAMING.	SCHAAL / MAATEENHEID millimeter [mm]
	AMERIKAANSE PROJECTIE A3	Berdu Brandwerend 30+ Stomp RZ 202 Berdu - Deurdikte 40mm Stomp Snoer	TEKENAAR / DATUM John Belemans 09-07-2019
toegang tot meer	Revisienr. Omschrijving Datum Naam	TEKENINGNUMMER	REF.



DOORSNEDE A-A



VOORAANZICHT

DOORSNEDE B-B

Breedte maatvoering Berdu RZ 30+ dubbeldeurs kozijnen STOMP						
	Tussenruimte deurnaald* (Type afhankelijk)	Sponningmaat breedte	Deurbreedte productiemaat	Dagmaat breedte	Wandopening (sparingbreedte) tolerantie 0/+10 mm	Kozijnbreedte
2 x 630	9	1267	626	1217	1371	1351
2 x 680	9	1367	676	1317	1471	1451
2 x 730	9	1467	726	1417	1571	1551
2 x 780	9	1567	776	1517	1671	1651
2 x 830	9	1667	826	1617	1771	1751
2 x 880	9	1767	876	1717	1871	1851
2 x 930	9	1867	926	1817	1971	1951

* Type Alprokon 19-1 deurnaald heeft een tussenruimte van 9 mm

Hoogte maatvoering Berdu RZ 30+ dubbeldeurs kozijnen STOMP					
Deurhoogte productiemaat	Sponningmaat hoogte	Ruimte onder deur (R.O.D.)	Dagmaat hoogte	Wandopening (sparinghoogte) tolerantie 0/+10 mm	Kozijnhoogte
2015	2024	6	1999	2076	2066
2115	2124	6	2099	2176	2166
2315	2324	6	2299	2376	2366

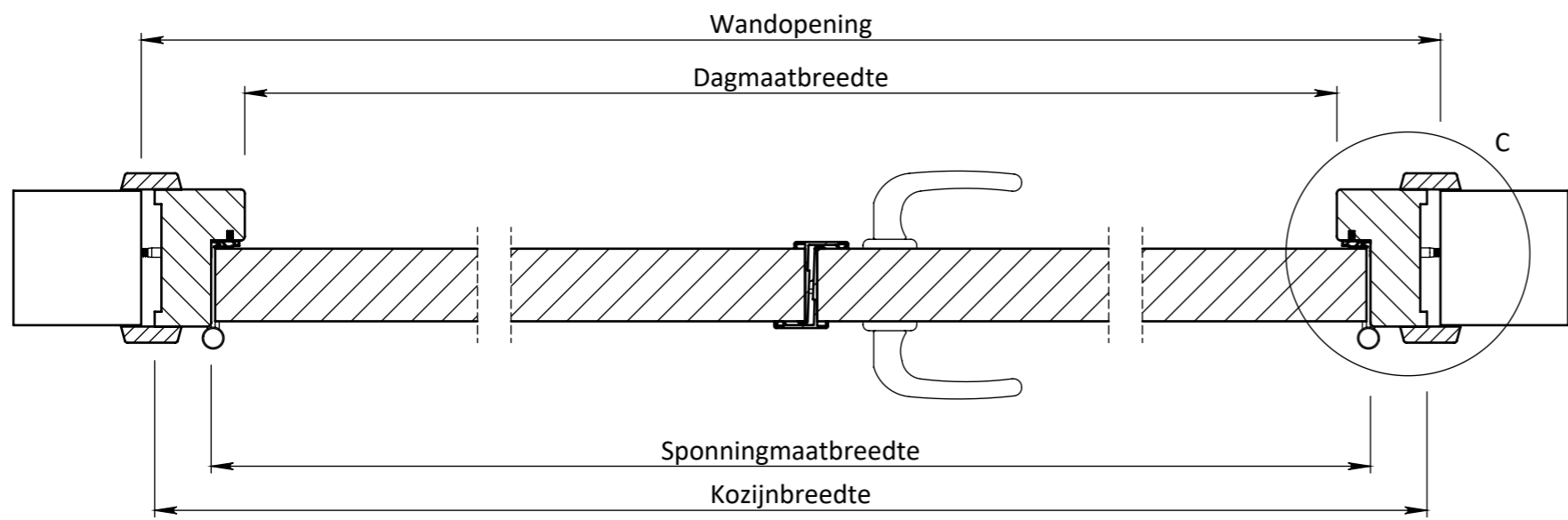
EGENDOM BERKVENS BI SOMERBA.
VERMIENINGSLINGING OF MEDDELING
AAN DERDEN IN WELKE VORM DAN OOK
IS ZONDER SCHRIFTELIJKE TOESTEMMING
VAN EIGENARES NIET GEORLOOFT.

TOLERANTIES ALGEMEEN.
* Herkeningsmaal / mal
Maattolerantie ± 0.5 mm
Hoektolerantie ± 0.5°

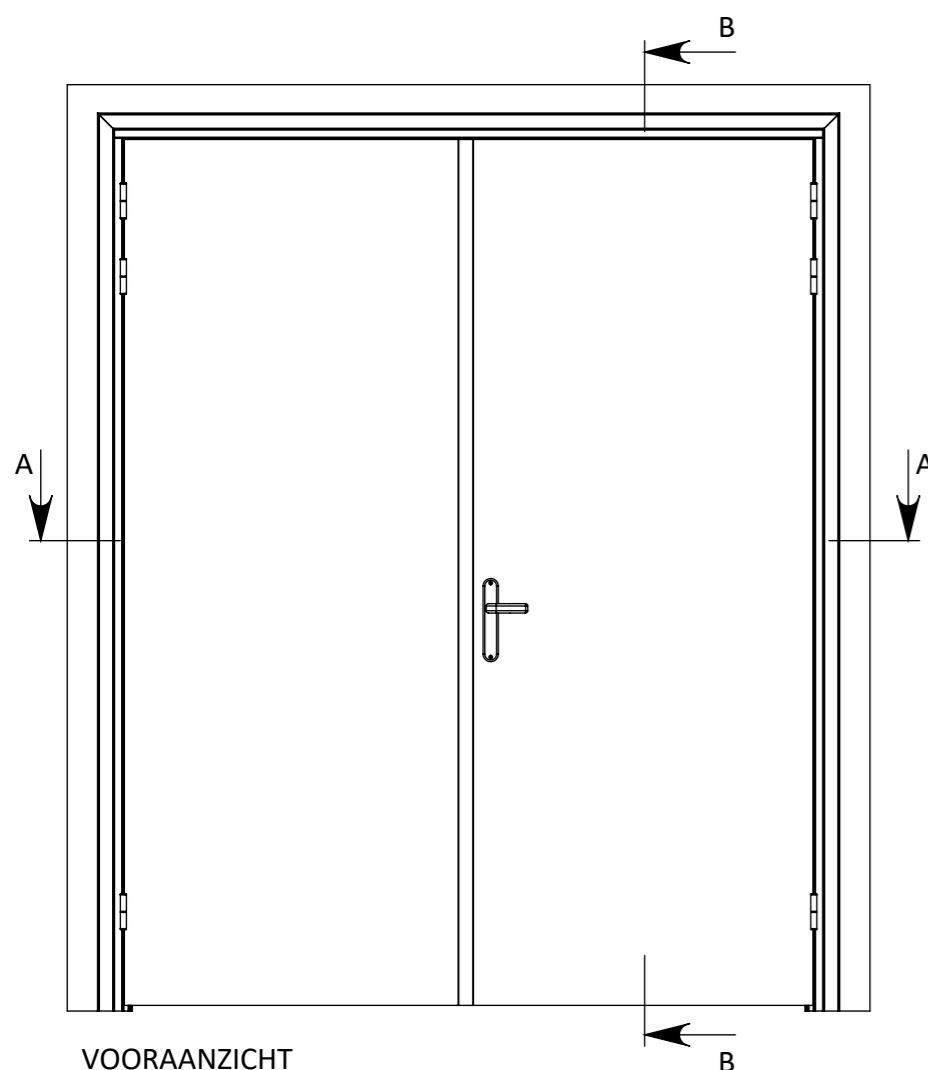
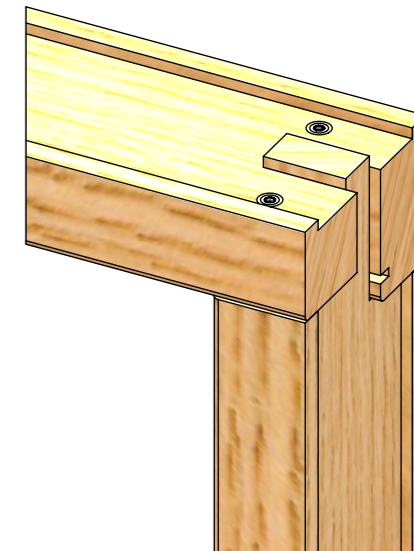
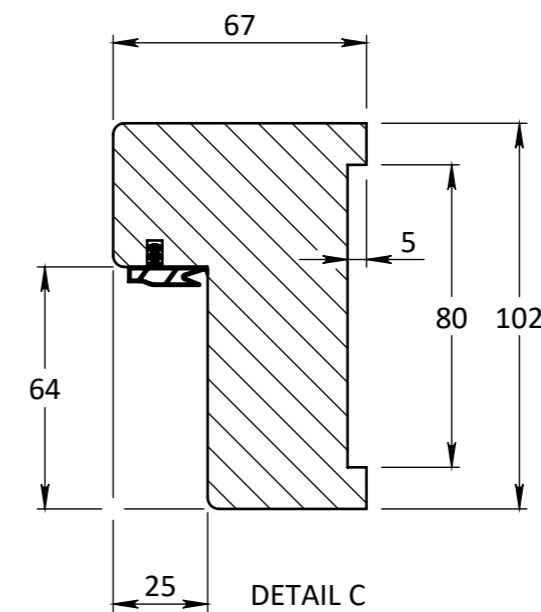
AMERIKAANSE PROJECTIE
A3

berkvens
toegang tot meer

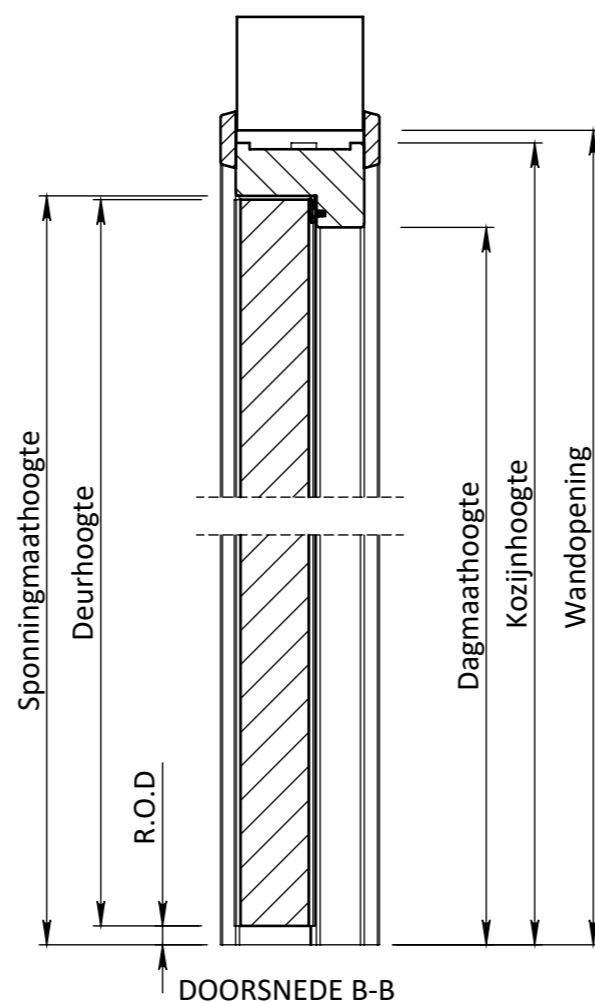
MATERIAAL. Diversen	SCHAAL / MAATEENHEID millimeter [mm]
BENAMING. Berdu Brandwerend 30+ Stomp RZ 202 Berdu - Deurdikte 54mm Stomp	TEKENAAR / DATUM John Belemans 24-06-2019
Revisienr. Omschrijving	Datum
	Naam
	TEKENINGNUMMER
	REF.



DOORSNEDE A-A



VOORAANZICHT



DOORSNEDE B-B

Breedte maatvoering Berdu RZ 30+ dubbeldeurs kozijnen STOMP						
	Tussenruimte deurnaald* (Type afhankelijk)	Sponningmaat breedte	Deurbreedte productiemaat	Dagmaat breedte	Wandopening (sparingbreedte) tolerantie 0/+10 mm	Kozijnbreedte
2 x 630	9	1267	626	1217	1371	1351
2 x 680	9	1367	676	1317	1471	1451
2 x 730	9	1467	726	1417	1571	1551
2 x 780	9	1567	776	1517	1671	1651
2 x 830	9	1667	826	1617	1771	1751
2 x 880	9	1767	876	1717	1871	1851
2 x 930	9	1867	926	1817	1971	1951

* Type Alprokon 19-1 deurnaald heeft een tussenruimte van 9 mm

Hoogte maatvoering Berdu RZ 30+ dubbeldeurs kozijnen STOMP					
Deurhoogte productiemaat	Sponningmaat hoogte	Ruimte onder deur (R.O.D.)	Dagmaat hoogte	Wandopening (sparinghoogte) tolerantie 0/+10 mm	Kozijnhoogte
2015	2024	6	1999	2076	2066
2115	2124	6	2099	2176	2166
2315	2324	6	2299	2376	2366

EGENDOM BERKVENS BIJ SAMENRA...
VERMENGINGSLING OF MEDDELING...
AAN DERDEN IN WELKE NORM DAN OOK...
IS ZONDER SCHRIFTELIJKE TOESTEMMING...
VAN EIGENARES NIET GEORLOOPT.

TOLERANTIES ALGEMEEN.
* Herkeningsmaal / mal
Maattolerantie ± 0.5 mm
Hoektolerantie ± 0.5°

AMERIKAANSE PROJECTIE
A3

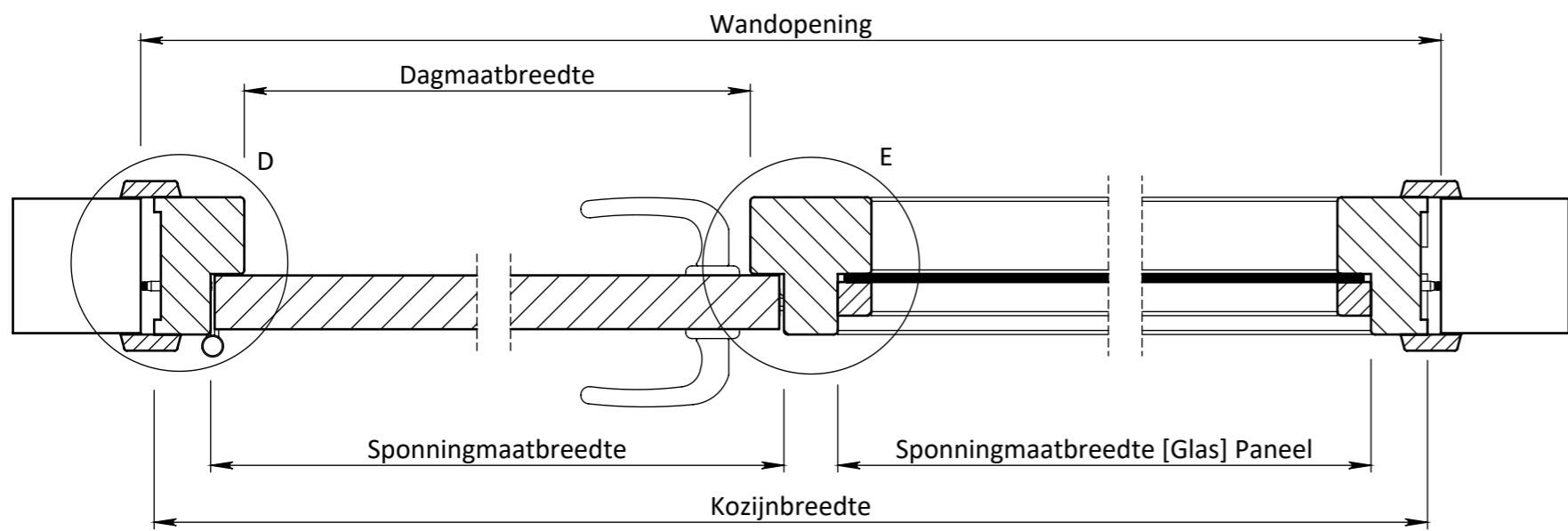


MATERIAAL. Diversen
BENAMING. Berdu Brandwerend 30+ Stomp RZ 202
Berdu - Deurdikte 54mm Stomp Snoer Berkvens

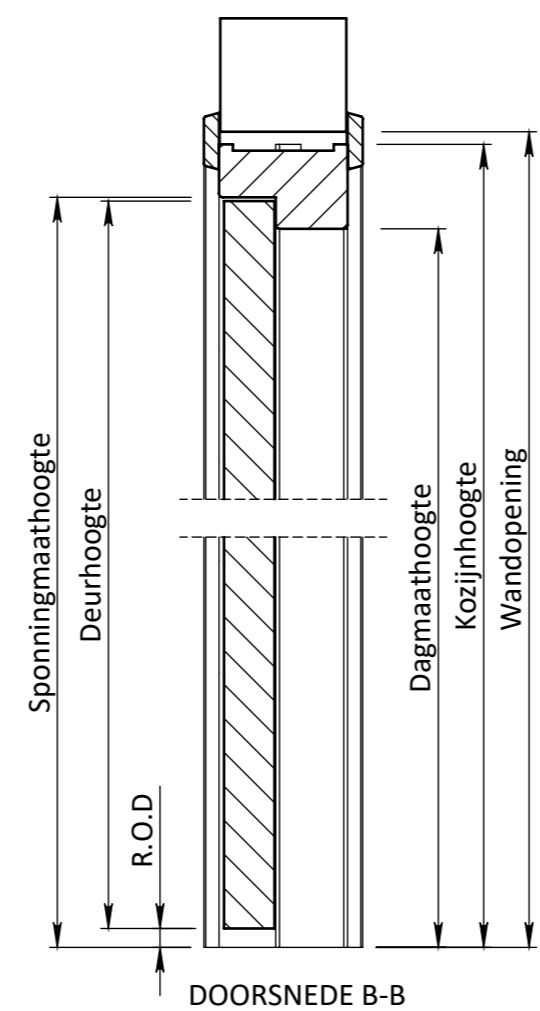
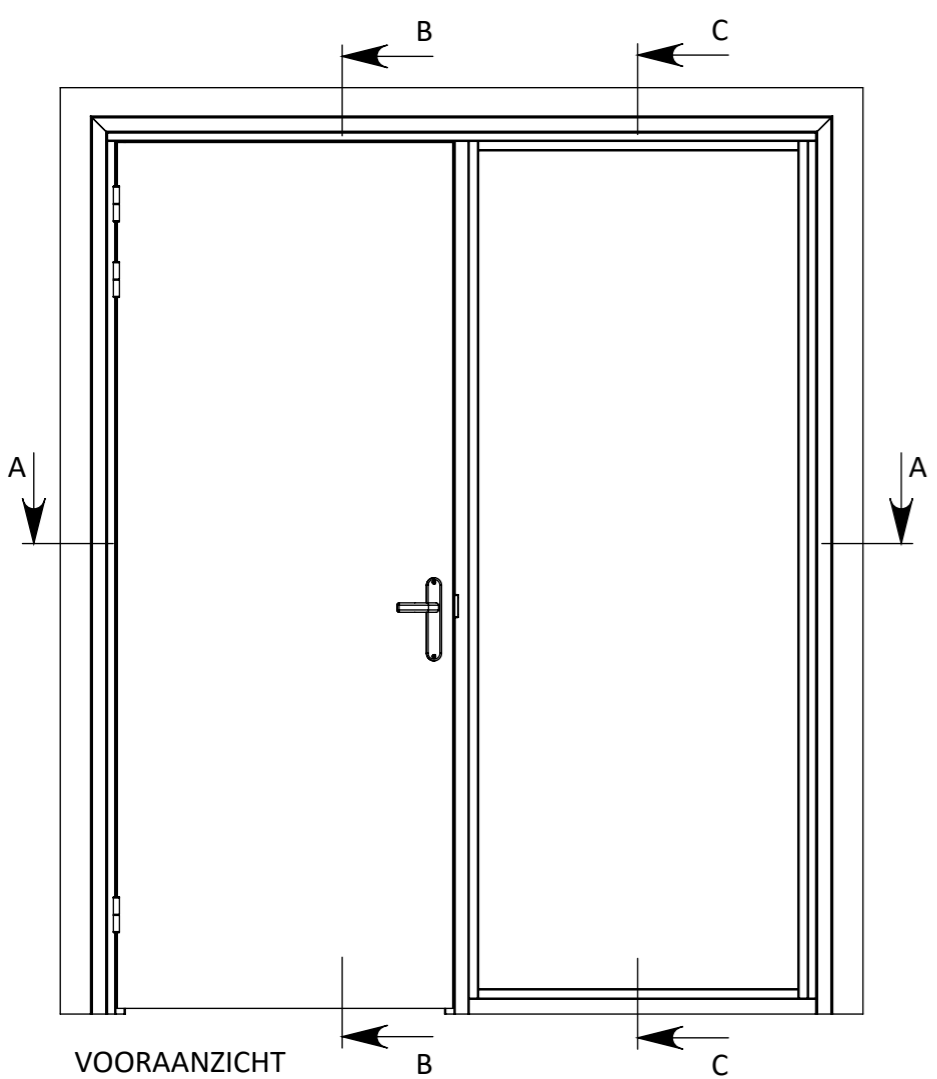
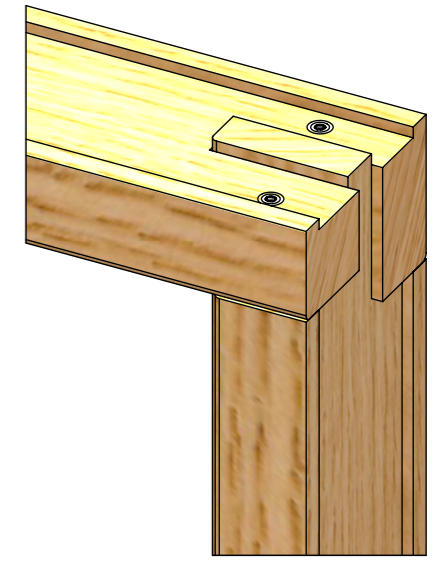
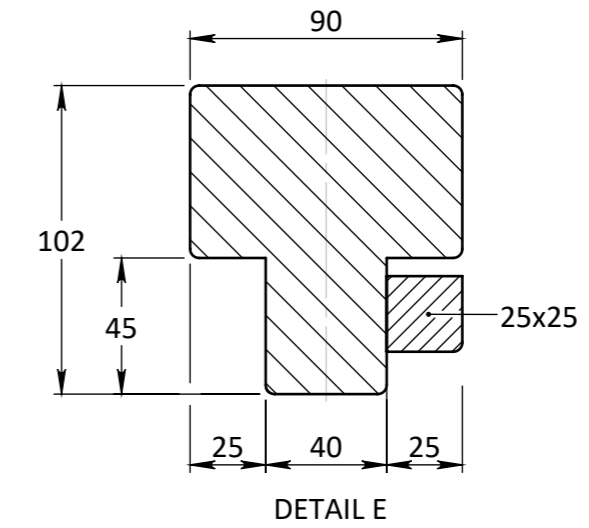
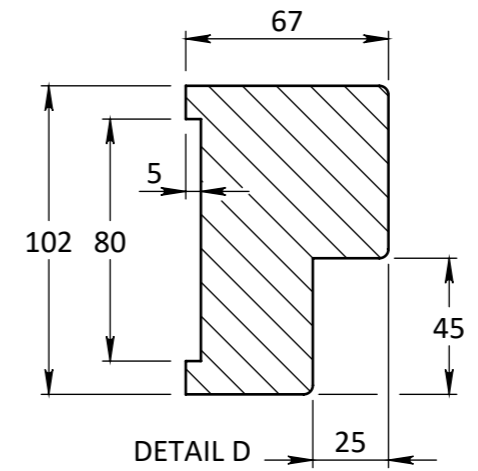
SCHAAL / MAATEENHEID
millimeter [mm]
TEKENAAR / DATUM
John Belemans
24-06-2019

Revisienr.	Omschrijving	Datum	Naam	TEKENINGNUMMER

REF.



DOORSNEDE A-A



Breedte maatvoering Berdu RZ 30+ zijlichtkozijn STOMP					
	Sponningmaat breedte deuropening	Deurbreedte productiemaat	Dagmaat breedte deuropening	Wandopening (sparingbreedte) tolerantie 0/+10 mm	Kozijnbreedte (minimaal deurbreedte +385 mm)
630	632	626	582	Z + 20	Z
680	682	676	632	Z + 20	Z
730	732	726	682	Z + 20	Z
780	782	776	732	Z + 20	Z
830	832	826	782	Z + 20	Z
880	882	876	832	Z + 20	Z
930	932	926	882	Z + 20	Z
980	982	976	932	Z + 20	Z
1030	1032	1026	982	Z + 20	Z

Hoogte maatvoering Berdu RZ 30+ zijlichtkozijn STOMP					
Deurhoogte productiemaat	Sponningmaat hoogte	Ruimte onder deur (R.O.D.)	Dagmaat hoogte	Wandopening (sparinghoogte) tolerantie 0/+10 mm	Kozijnhoogte
2015	2024	6	1999	2076	2066
2115	2124	6	2099	2176	2166
2315	2324	6	2299	2376	2366

EGENDOM BERKVENS BI SOMERBA.
VERMIENINGSLICHTING OF MEDDELING
AAN DERDEN IN WELKE NORM DAN OOK
IS ZONDER SCHRIFTELIJKE TOESTEMMING
VAN EIGENARES NIET GEORLOOFT.

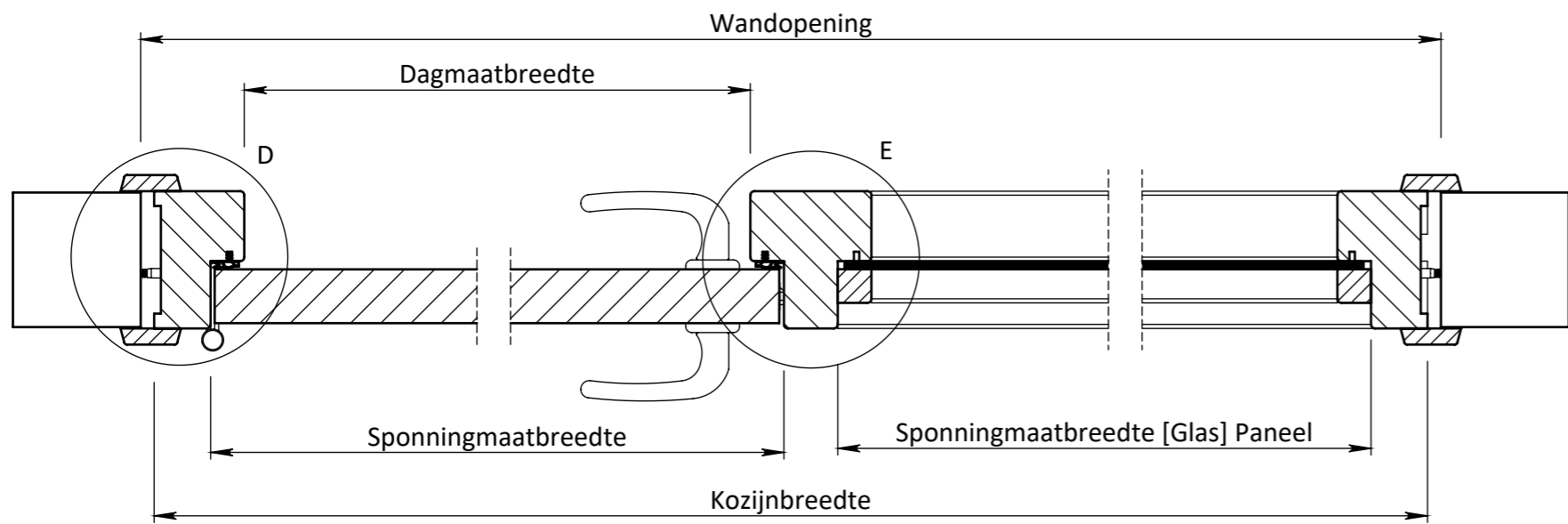
TOLERANTIES ALGEMEEN.
* Herkeningsmaat / mal
Maattolerantie ± 0.5 mm
Hoektolerantie ± 0.5°

AMERIKAANSE PROJECTIE

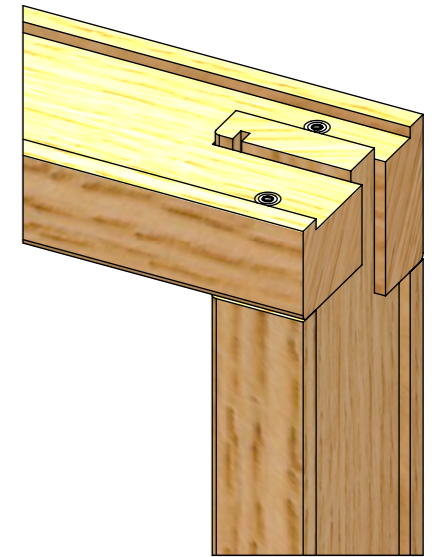
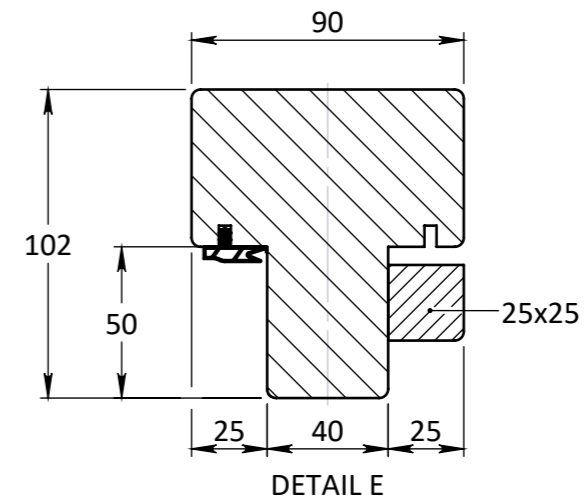
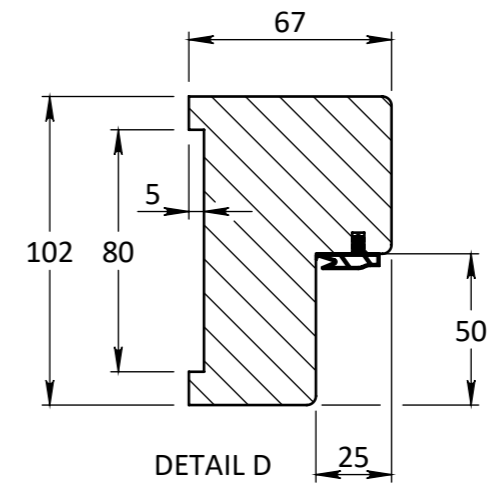
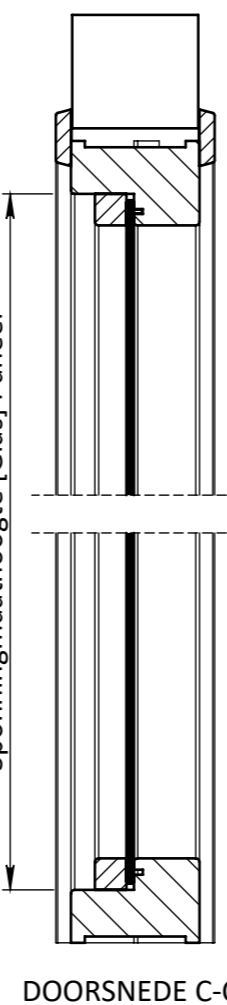
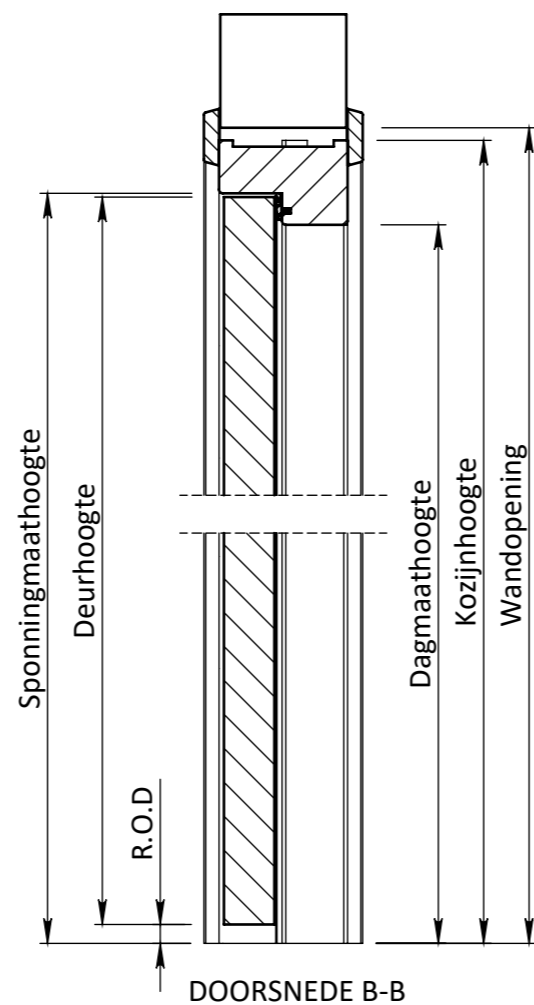
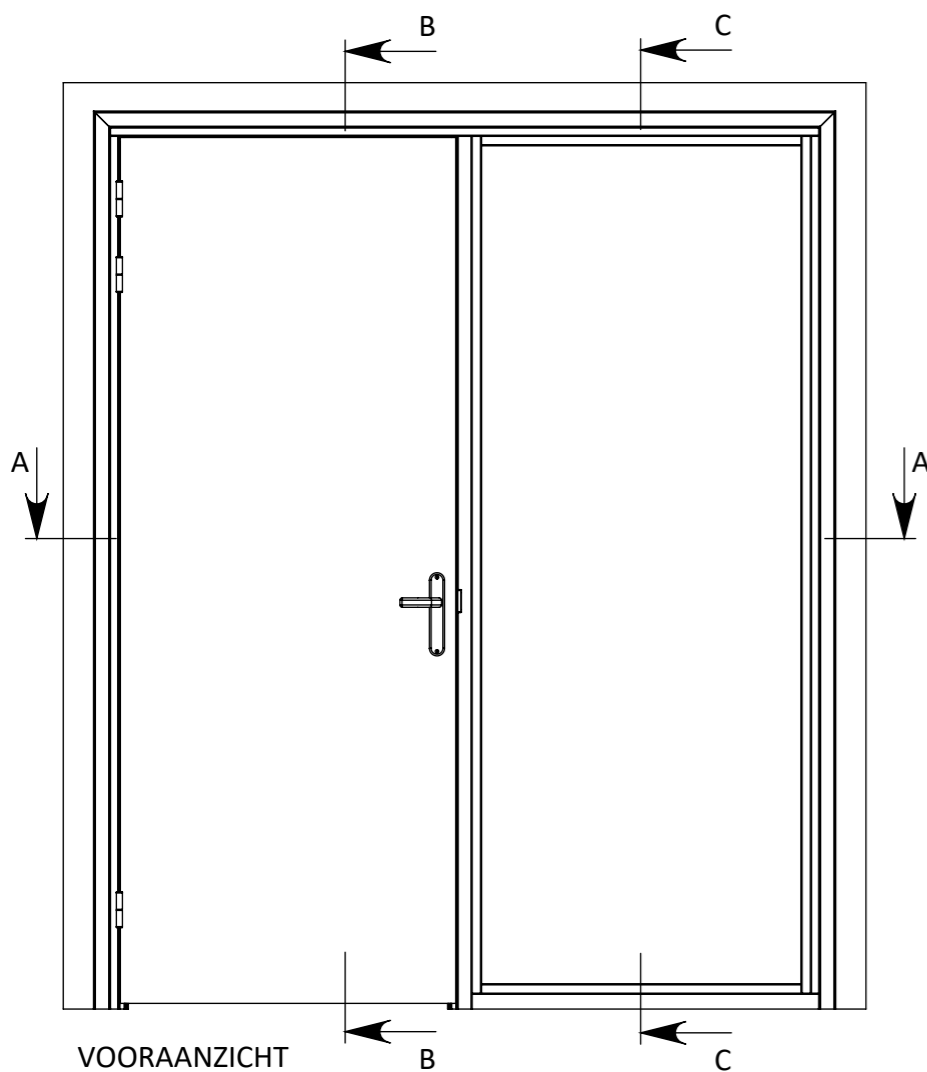
A3



MATERIAAL. Diversen	SCHAAL / MAATEENHEID	
BENAMING.	millimeter [mm]	
Berdu Brandwerend 30+ Stomp RZ 204	TEKENAAR / DATUM	
Berdu - Deurdikte 40mm Stomp	John Belemans	
	25-06-2019	
Revisienr. Omschrijving	Datum	Naam
	TEKENINGNUMMER	
	REF.	



DOORSNEDE A-A



Breedte maatvoering Berdu RZ 30+ zijlichtkozijn STOMP					
	Sponningmaat breedte deuropening	Deurbreedte productiemaat	Dagmaat breedte deuropening	Wandopening (sparingbreedte) tolerantie 0/+10 mm	Kozijnbreedte (minimaal deurbreedte +385 mm)
630	632	626	582	Z + 20	Z
680	682	676	632	Z + 20	Z
730	732	726	682	Z + 20	Z
780	782	776	732	Z + 20	Z
830	832	826	782	Z + 20	Z
880	882	876	832	Z + 20	Z
930	932	926	882	Z + 20	Z
980	982	976	932	Z + 20	Z
1030	1032	1026	982	Z + 20	Z

Hoogte maatvoering Berdu RZ 30+ zijlichtkozijn STOMP					
Deurhoogte productiemaat	Sponningmaat hoogte	Ruimte onder deur (R.O.D.)	Dagmaat hoogte	Wandopening (sparinghoogte) tolerantie 0/+10 mm	Kozijnhoogte
2015	2024	6	1999	2076	2066
2115	2124	6	2099	2176	2166
2315	2324	6	2299	2376	2366

EGENDOM BERKVEN'S BIJ SAMENRAJ
VERMIENINGSLICHTING OF MEDDELING
AAN DERDEN IN WELKE NORMAAN OOK
IS ZONDER SCHRIFTELIJKE TOESTEMMING
VAN EIGENWIJZ MET GEORLOOPT.

TOLERANTIES ALGEMEEN.
* Herkenningsmaat / mal
Maattolerantie ± 0.5 mm
Hoektolerantie ± 0.5°

AMERIKAANSE PROJECTIE
A3

MATERIAAL. Diversen

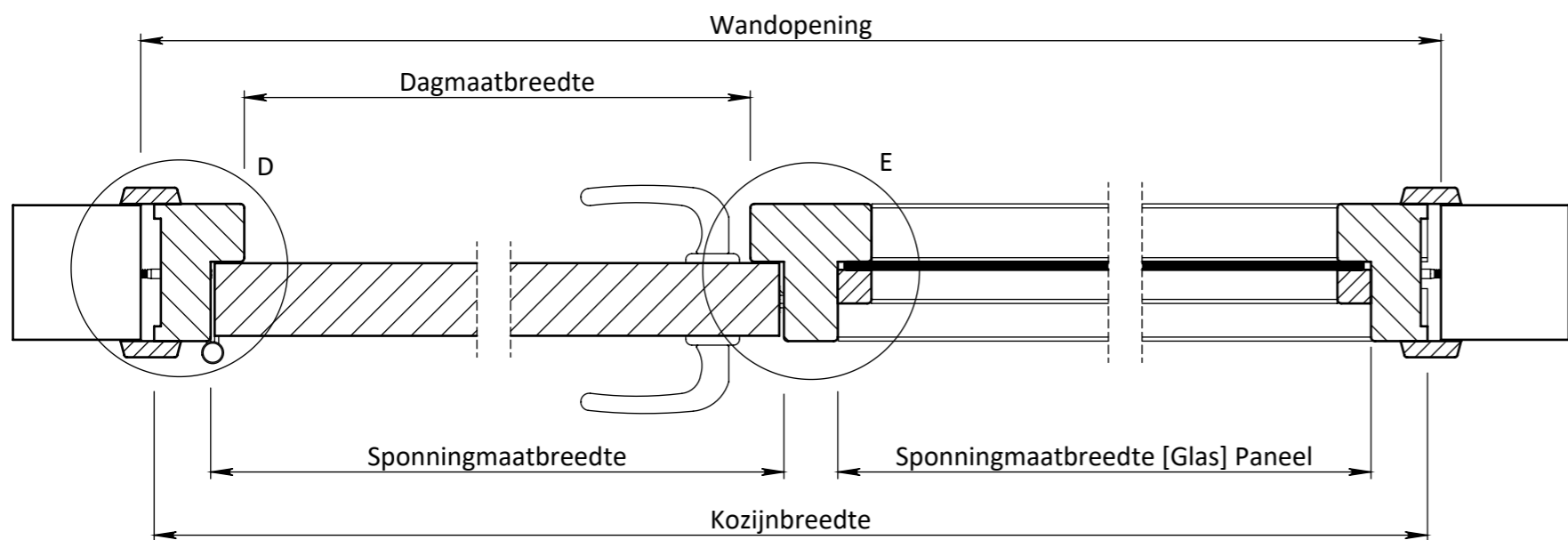
BENAMING.
Berdu Brandwerend 30+ Stomp RZ 204
Berdu - Deurdikte 40mm Stomp Snoer

SCHAAL / MAATEENHEID
millimeter [mm]
TEKENAAR / DATUM
John Belemans
25-06-2019

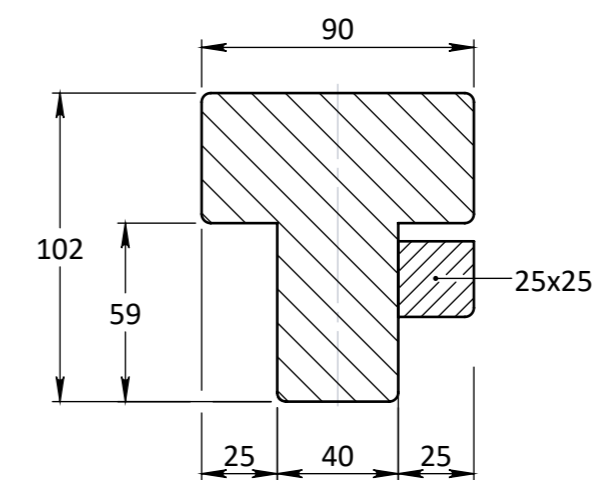
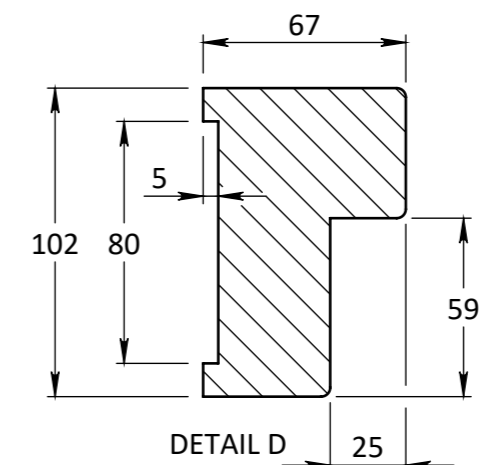
berkvens
toegang tot meer

Revisienr.	Omschrijving	Datum	Naam	TEKENINGNUMMER

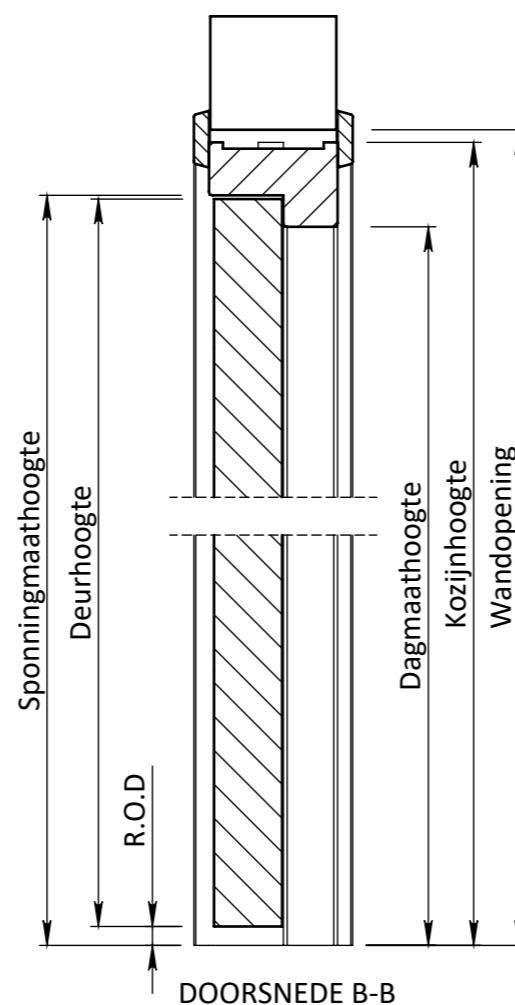
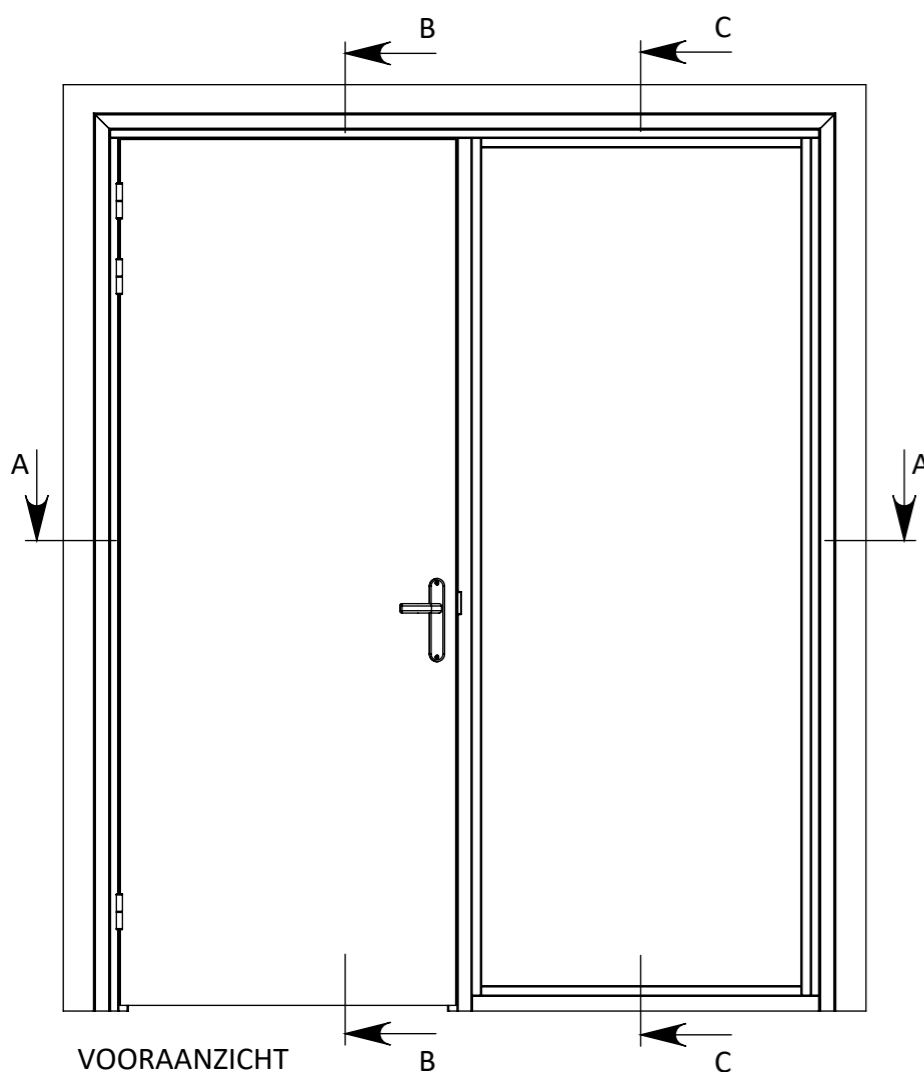
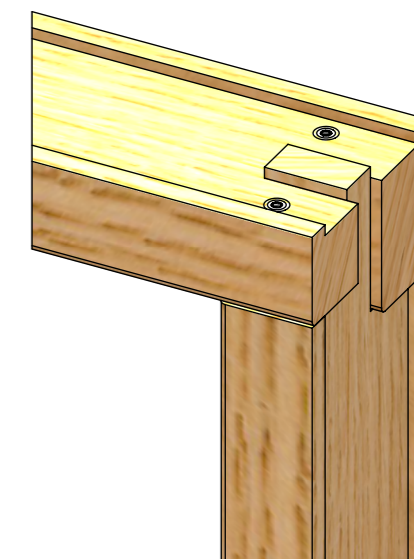
REF.



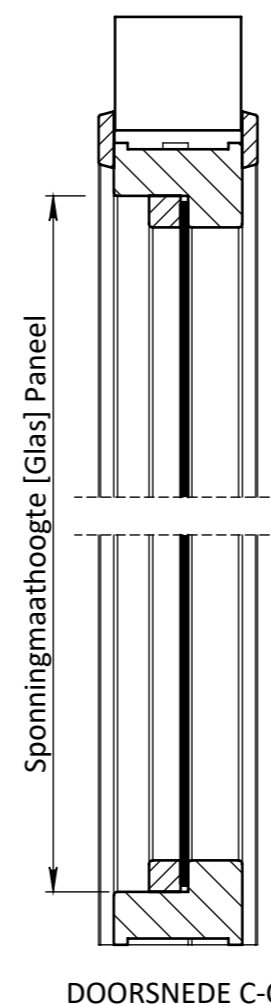
DOORSNEDE A-A



DETAIL E



DOORSNEDE B-B



DOORSNEDE C-C

Breedte maatvoering Berdu RZ 30+ zijlichtkozijn STOMP					
	Sponningmaat breedte deuropening	Deurbreedte productiemaat	Dagmaat breedte deuropening	Wandopening (sparingbreedte) tolerantie 0/+10 mm	Kozijnbreedte (minimaal deurbreedte +385 mm)
630	632	626	582	Z + 20	Z
680	682	676	632	Z + 20	Z
730	732	726	682	Z + 20	Z
780	782	776	732	Z + 20	Z
830	832	826	782	Z + 20	Z
880	882	876	832	Z + 20	Z
930	932	926	882	Z + 20	Z
980	982	976	932	Z + 20	Z
1030	1032	1026	982	Z + 20	Z

Hoogte maatvoering Berdu RZ 30+ zijlichtkozijn STOMP					
Deurhoogte productiemaat	Sponningmaat hoogte	Ruimte onder deur (R.O.D.)	Dagmaat hoogte	Wandopening (sparinghoogte) tolerantie 0/+10 mm	Kozijnhoogte
2015	2024	6	1999	2076	2066
2115	2124	6	2099	2176	2166
2315	2324	6	2299	2376	2366

EGENDOM BERKVENS BIJ SAMENRAI
VERMIENINGSLICHTING OF MEDDELING
AAN DERDEN IN WELKE NORM DAN OOK
IS ZONDER SCHRIFTELIJKE TOESTEMMING
VAN EIGENARES NIET GEORLOOFT.

TOLERANTIES ALGEMEEN.
* Herkenningmaat / mal
Maattolerantie ± 0.5 mm
Hoektolerantie ± 0.5°

AMERIKAANSE PROJECTIE
A3

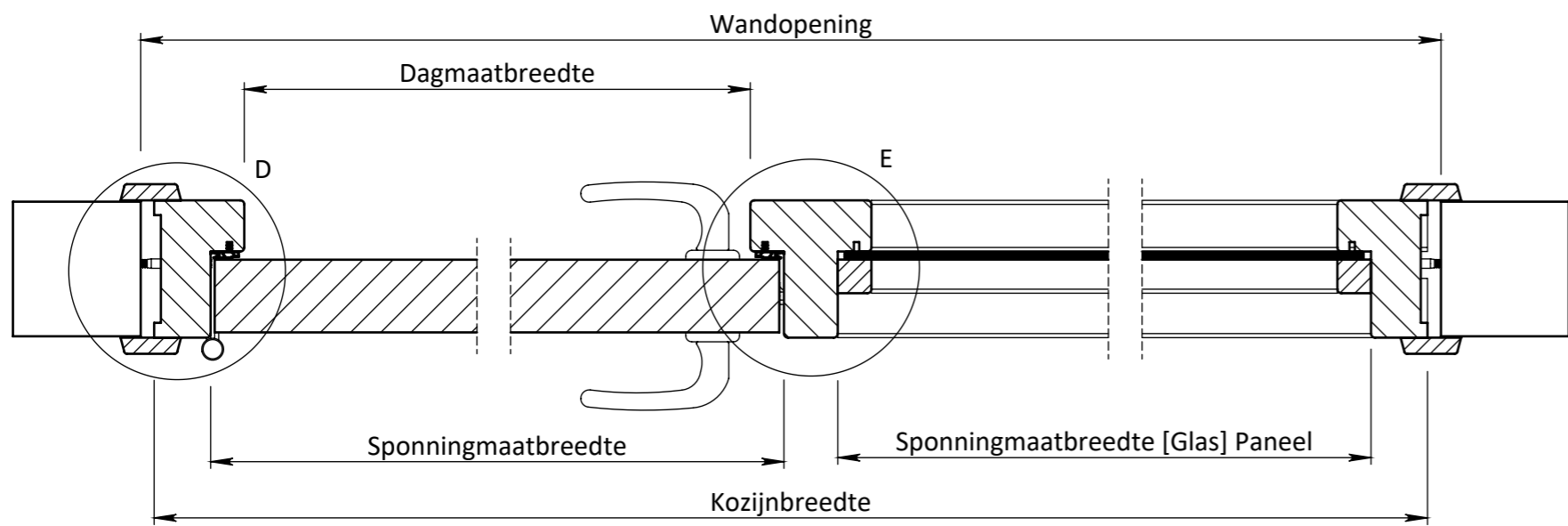
berkvens
toegang tot meer

MATERIAAL. Diversen
BENAMING. Berdu Brandwerend 30+ Stomp RZ 204
Berdu - Deurdikte 54mm Stomp Berkvens

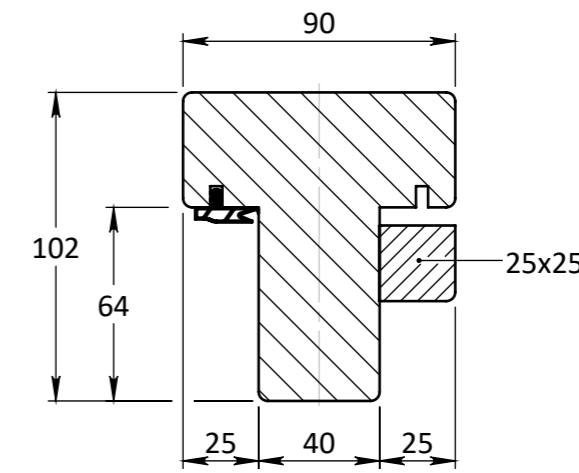
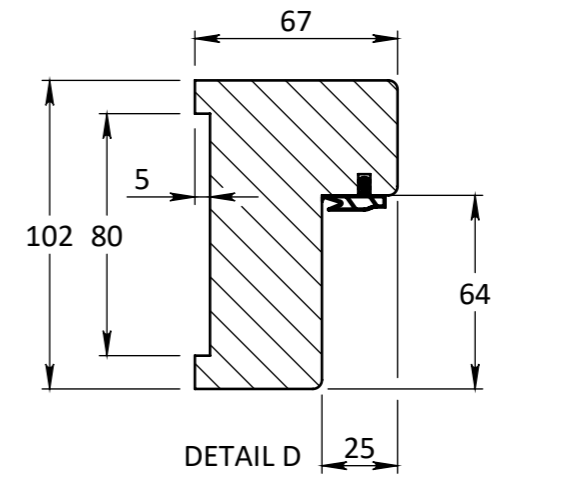
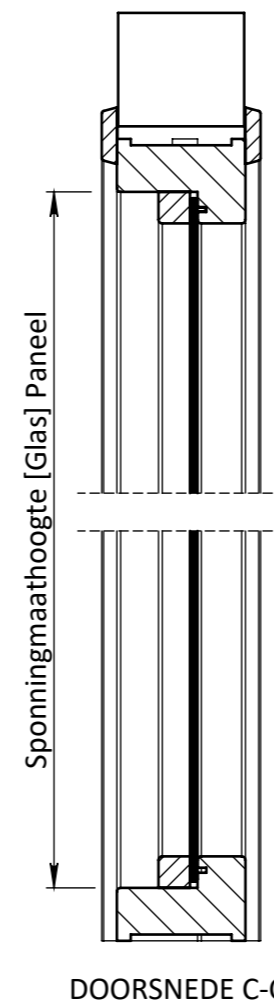
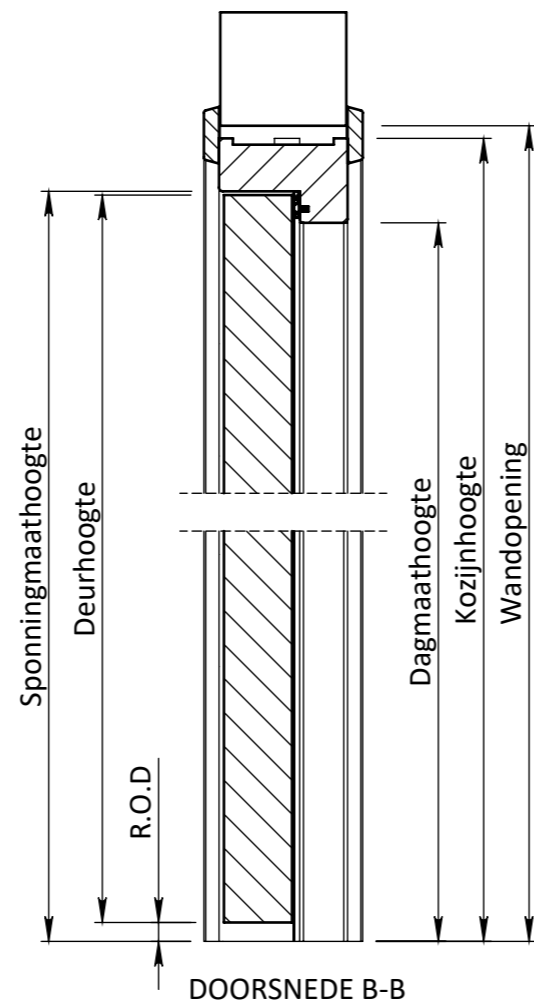
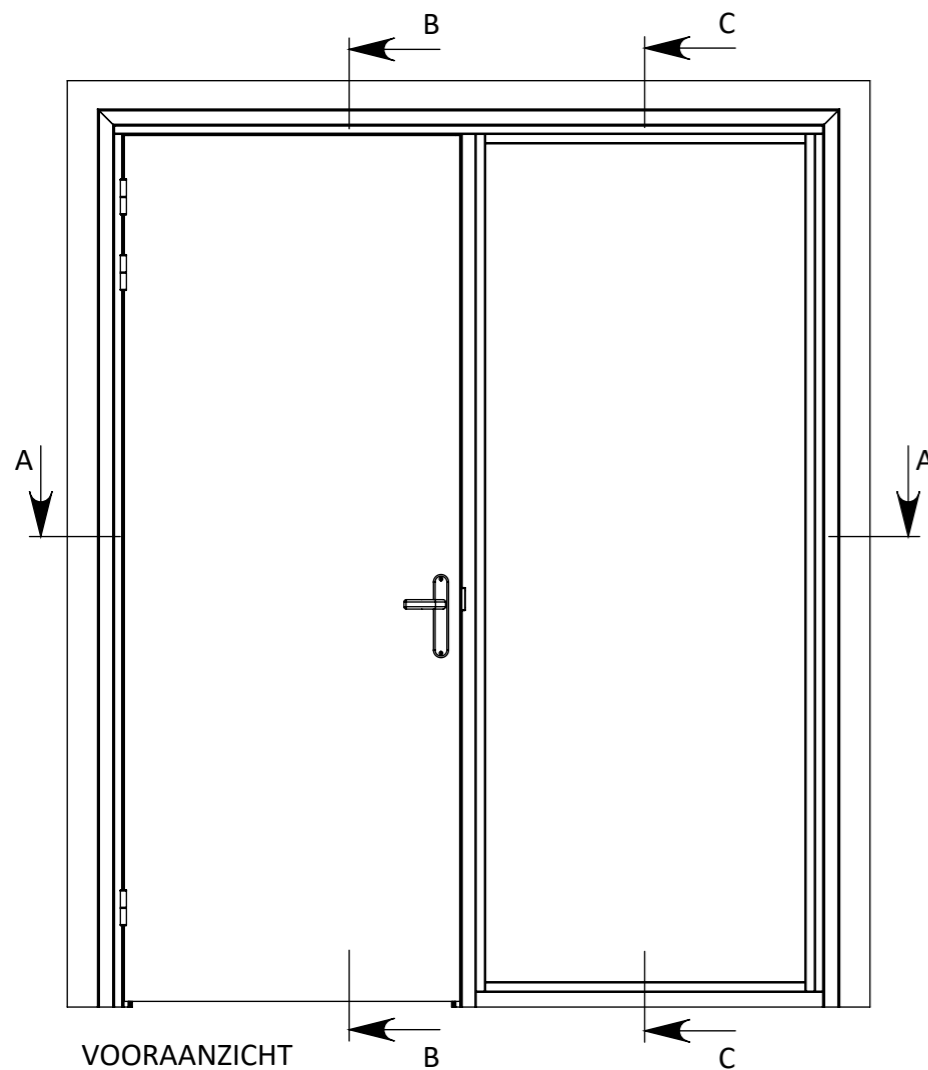
SCHAAL / MAATEENHEID
millimeter [mm]
TEKENAAR / DATUM
John Belemans
25-06-2019

Revisienr.	Omschrijving	Datum	Naam	TEKENINGNUMMER

REF.



DOORSNEDE A-A



Breedte maatvoering Berdu RZ 30+ zijlichtkozijn STOMP

	Sponningmaat breedte deuropening	Deurbreedte productiemaat	Dagmaat breedte deuropening	Wandopening (sparingbreedte) tolerantie 0/+10 mm	Kozijnbreedte (minimaal deurbreedte +385 mm)
630	632	626	582	Z + 20	Z
680	682	676	632	Z + 20	Z
730	732	726	682	Z + 20	Z
780	782	776	732	Z + 20	Z
830	832	826	782	Z + 20	Z
880	882	876	832	Z + 20	Z
930	932	926	882	Z + 20	Z
980	982	976	932	Z + 20	Z
1030	1032	1026	982	Z + 20	Z

Hoogte maatvoering Berdu RZ 30+ zijlichtkozijn STOMP

Deurhoogte productiemaat	Sponningmaat hoogte	Ruimte onder deur (R.O.D.)	Dagmaat hoogte	Wandopening (sparinghoogte) tolerantie 0/+10 mm	Kozijnhoogte
2015	2024	6	1999	2076	2066
2115	2124	6	2099	2176	2166
2315	2324	6	2299	2376	2366

EGENDOM BERKVENS BIJ SAMENRA...
VERMIENINGSLIJN OF MEDDELING...
AAN DERDEN IN WELKE NORM DAN OOK...
IS ZONDER SCHRIFTELIJKE TOESTEMMING...
VAN EIGENWIJZ MET GEORLOOPT.

TOLERANTIES ALGEMEEN.
* Herkenningmaat / mal
Maattolerantie ± 0.5 mm
Hoektolerantie ± 0.5°

AMERIKAANSE PROJECTIE
A3



MATERIAAL. Diversen	SCHAAL / MAATEENHEID	
BENAMING.	millimeter [mm]	
Berdu Brandwerend 30+ Stomp RZ 204	TEKENAAR / DATUM	
Berdu - Deurdikte 54mm Stomp Snoer	John Belemans	
	25-06-2019	
Revisienr. Omschrijving	Datum	Naam
		TEKENINGNUMMER
		REF.