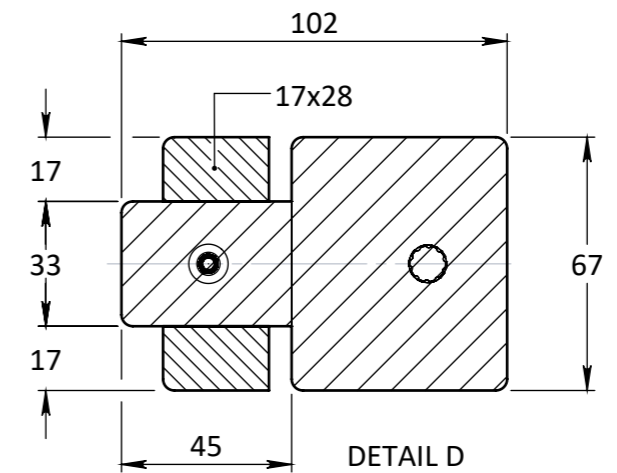
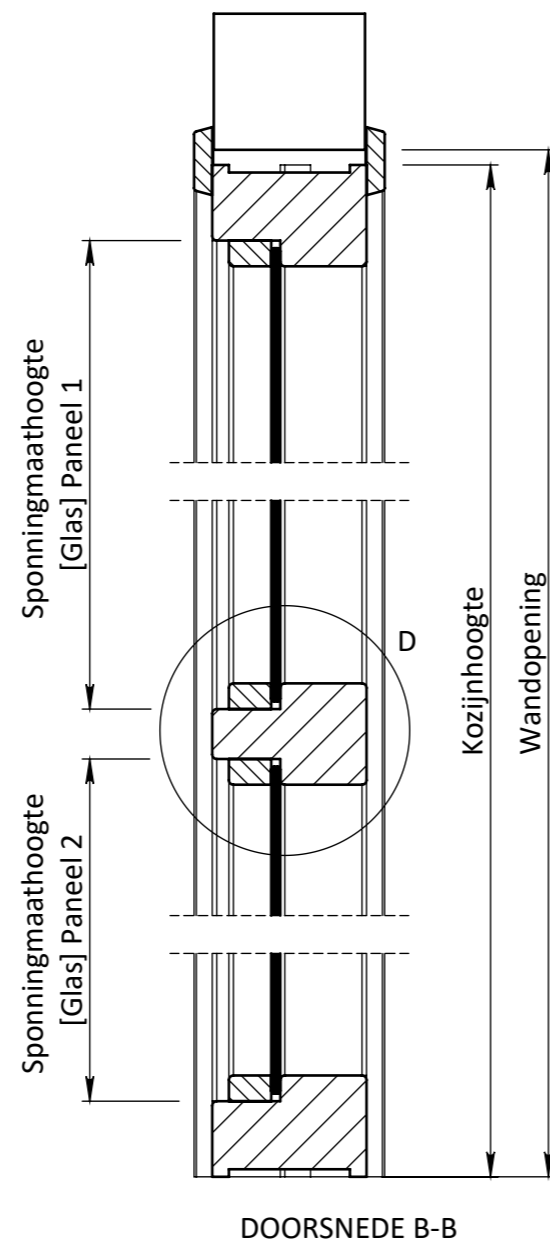
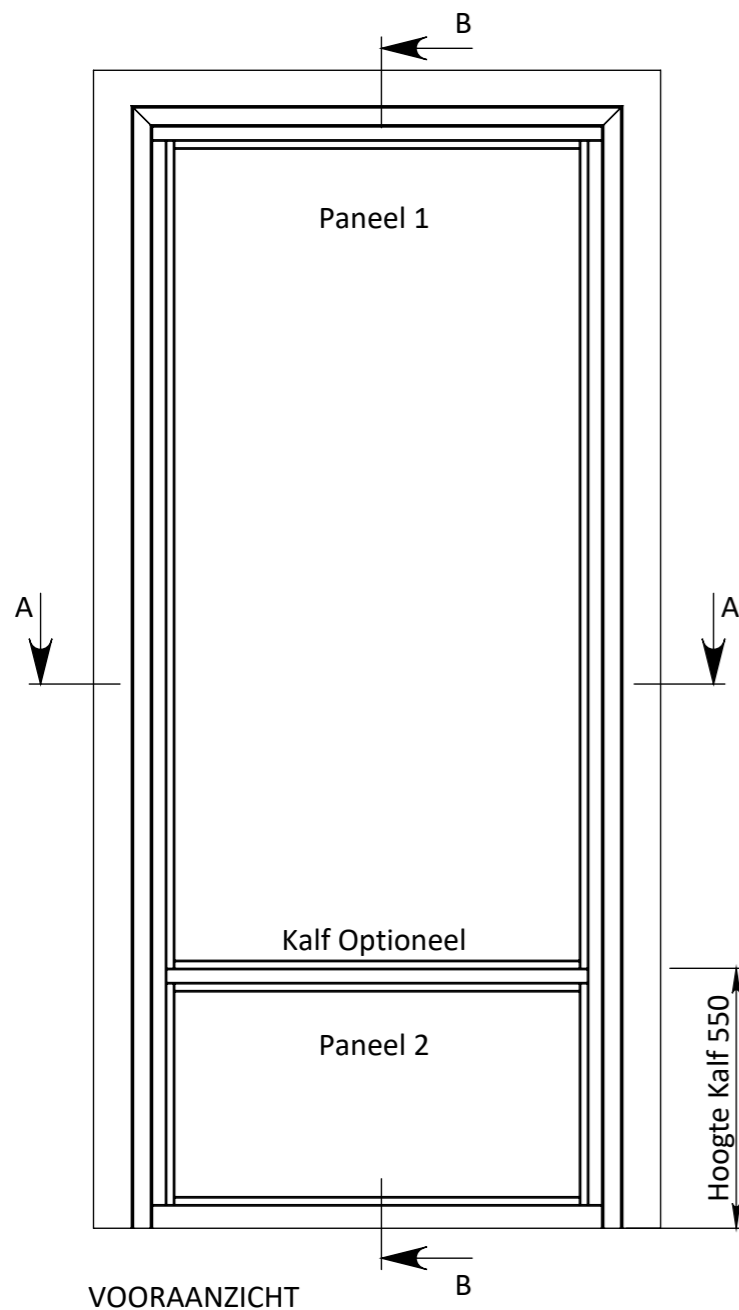


DOORSNEDE A-A



Breedte maatvoering Berdu RZ glaspui STOMP		
Kozijnbreedte	Glasbreedte (netto)	Wandopening (sparingbreedte) tolerantie 0/+10 mm
500	390	520
600	490	620
700	590	720
800	690	820
900	790	920
1000	890	1020
Z	Z - 110	Z + 20

Hoogte maatvoering Berdu RZ glaspui STOMP		
Kozijnhoogte	Glashoogte (netto)	Wandopening (sparinghoogte) tolerantie 0/+10 mm
2403	2293	2413
2390	2280	2400
2378	2268	2388
X	X - 110	X + 10

EGENDOM BERKVEN'S BIJ SAMENBA
VERMIENINGALLOING OF MEDDELING
AAN DERDEN IN WEEKE NORMAAN OOK
IS ZONDER SCHRIFTELIJKE TOESTEMMING
VAN EIGENARES NIET GEORLOOFT.

TOLERANTIES ALGEMEEN.
* Herkenningsmaal / mal
Maattolerantie ± 0.5 mm
Hoektolerantie ± 0.5°

AMERIKAANSE PROJECTIE
A3

berkvens
toegang tot meer

MATERIAAL. Diversen

BENAMING.

Berdu Stomp RZ 201

Berdu - Glaspui

SCHAAL / MAATEENHEID

millimeter [mm]

TEKENAAR / DATUM

John Belemans

28-03-2019

Berkvens

Revisienr. Omschrijving

Datum

Naam

TEKENINGNUMMER

REF.