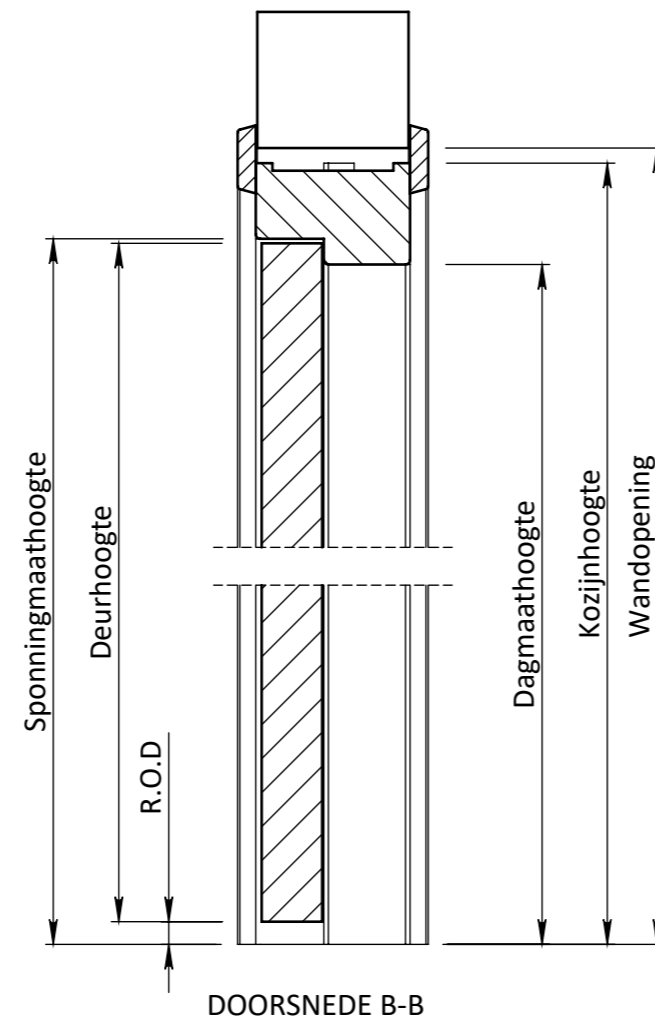
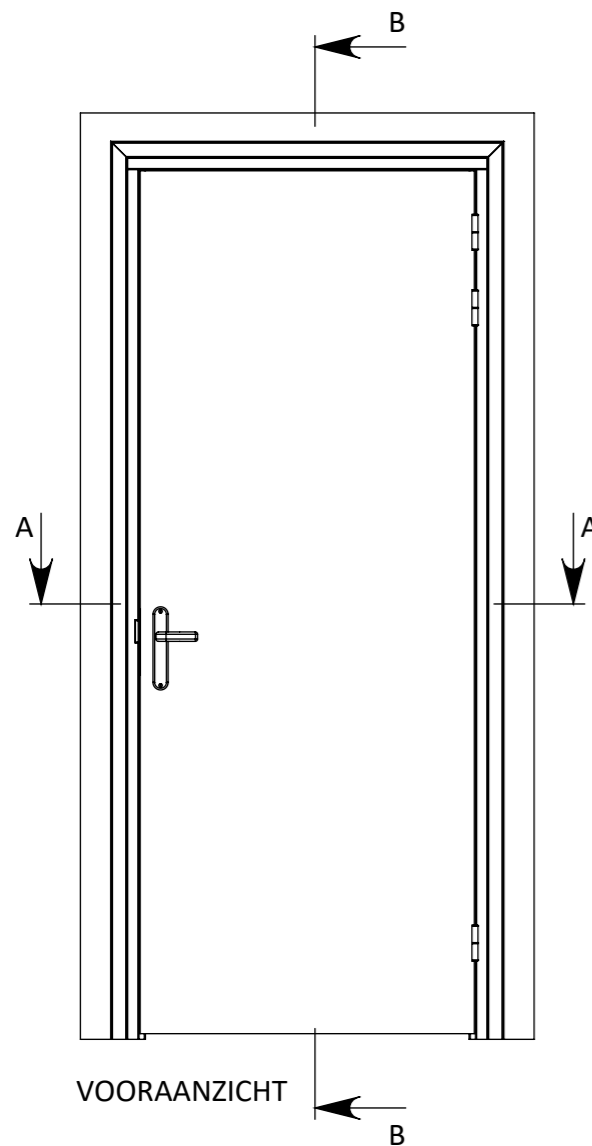


DOORSNEDE A-A



Breedte maatvoering Berdu RZ enkeleurs kozijnen STOMP					
	Sponningmaat breedte	Deurbreedte productiemaat	Dagmaat breedte	Wandopening (sparingbreedte) tolerantie 0/+10 mm	Kozijnbreedte
630	632	626	598	752	732
680	682	676	648	802	782
730	732	726	698	852	832
780	782	776	748	902	882
830	832	826	798	952	932
880	882	876	848	1002	982
930	932	926	898	1052	1032
980	982	976	948	1102	1082
1030	1032	1026	998	1152	1132

Hoogte maatvoering Berdu RZ enkeleurs kozijnen STOMP					
Deurhoogte productiemaat	Sponningmaat hoogte	Ruimte onder deur (R.O.D.)	Dagmaat hoogte	Wandopening (sparinghoogte) tolerantie 0/+10 mm	Kozijnhoogte
2015	2053	35	2036	2113	2103
2015	2040	22	2023	2100	2090
2015	2028	10	2011	2088	2078
2115	2153	35	2136	2213	2203
2115	2140	22	2123	2200	2190
2115	2128	10	2111	2188	2178
2315	2353	35	2336	2413	2403
2315	2340	22	2323	2400	2390
2315	2328	10	2311	2388	2378

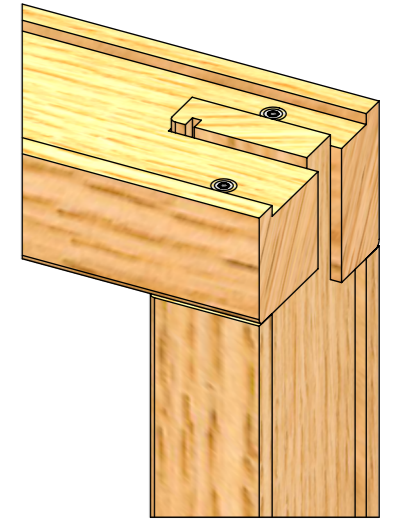
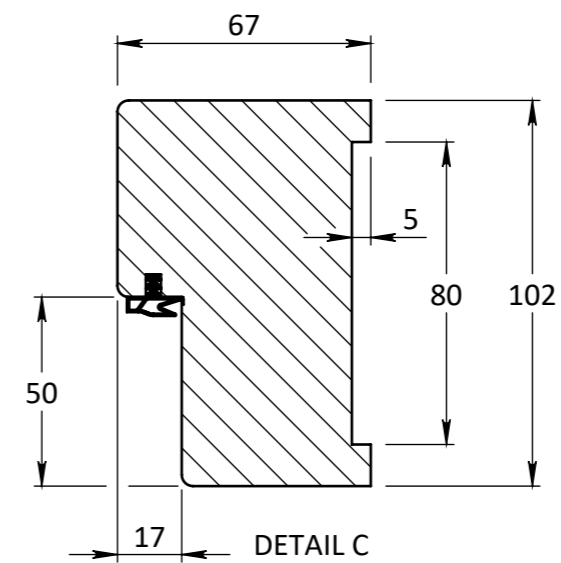
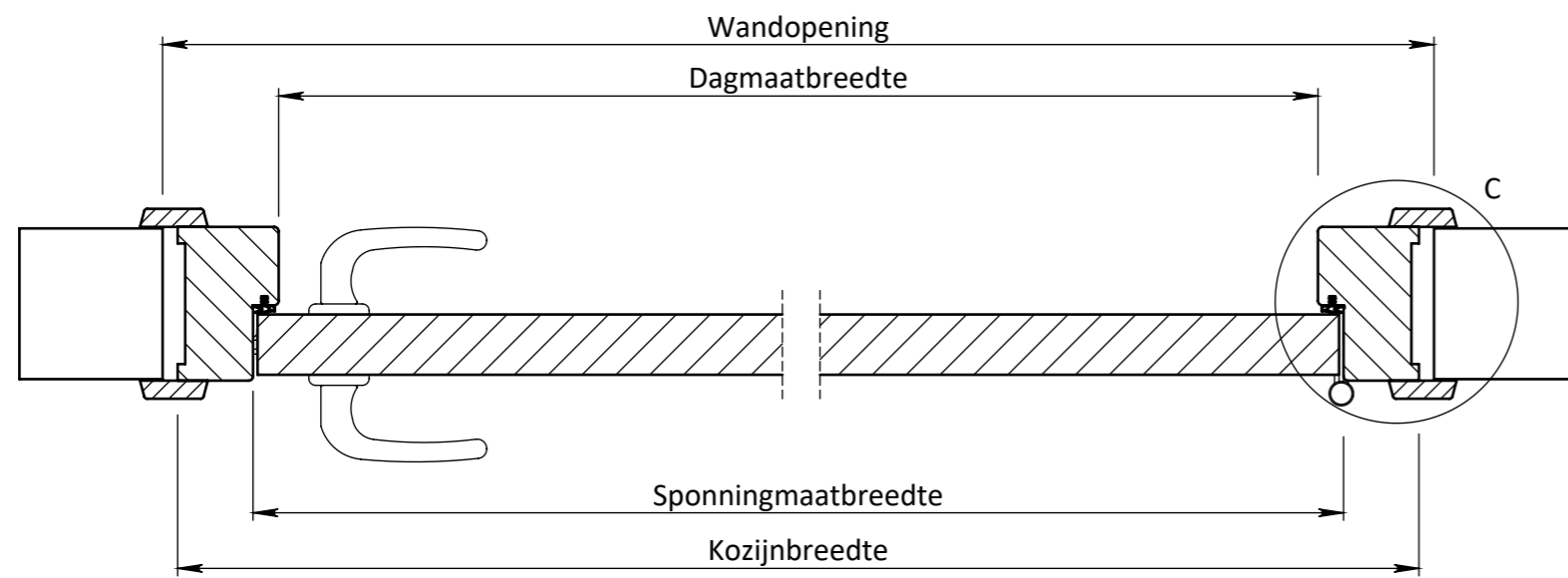
EGENDOM BERKVEN'S BIJ SAMENRAI
VERMIENINGSLINGING OF MEDDELING
AAN DERDEN IN WEEKE NORMAAN OOK
IS ZONDER SCHRIFTELIJKE TOESTEMMING
VAN EIGENARES NIET GEORLOOFT.

TOLERANTIES ALGEMEEN.
* Herkeningsmaal / mal
Maattolerantie ± 0.5 mm
Hoektolerantie ± 0.5°

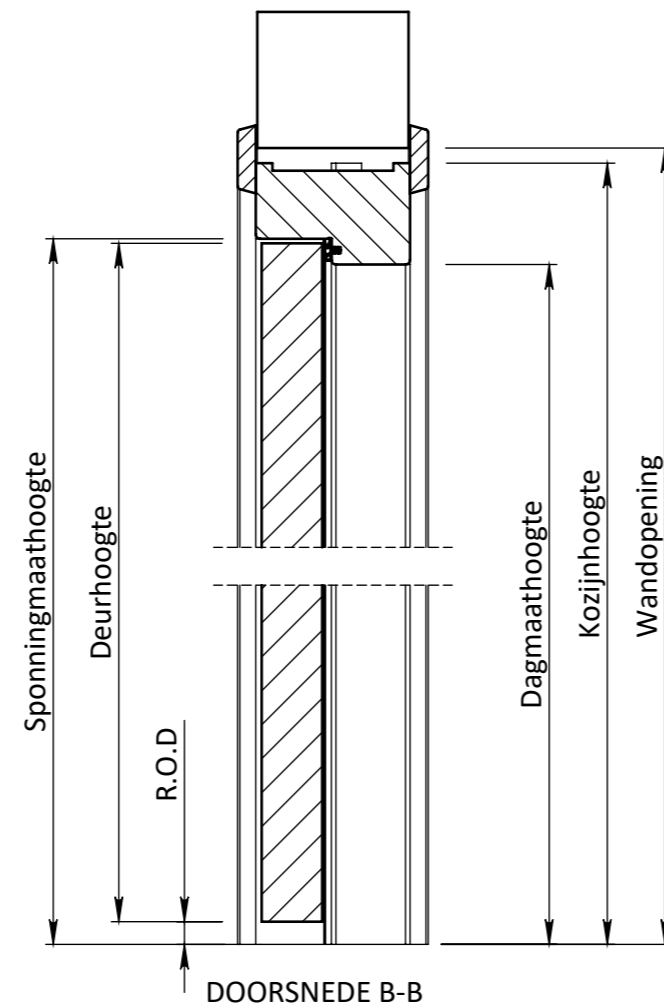
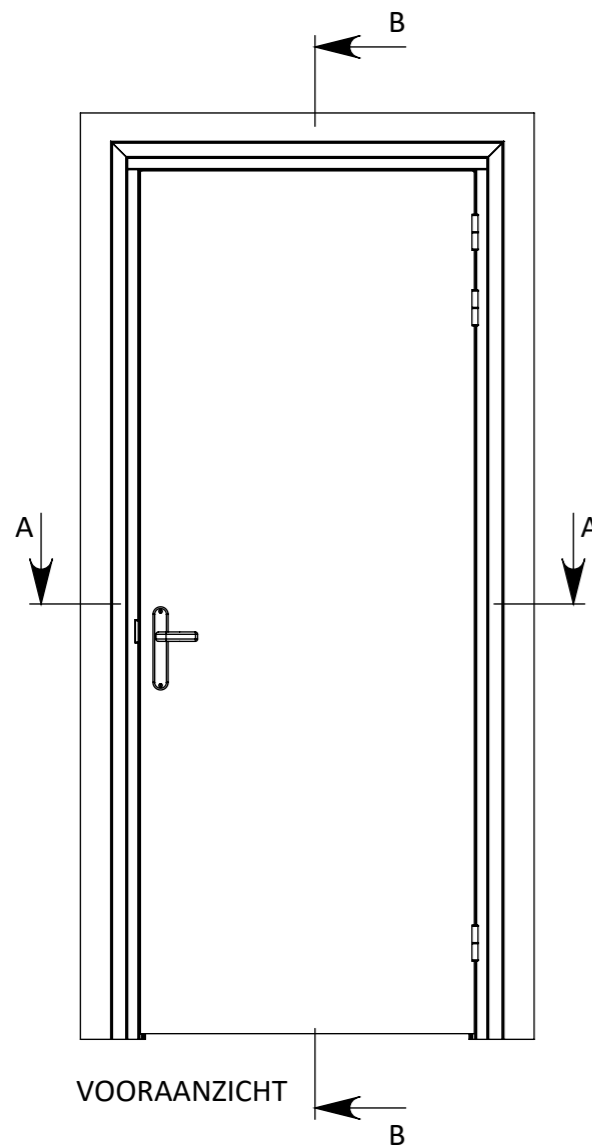
AMERIKAANSE PROJECTIE
A3



MATERIAAL. Diversen	SCHAAL / MAATEENHEID
BENAMING.	millimeter [mm]
Berdu Stomp RZ 200	TEKENAAR / DATUM
Berdu - Deurdikte 40mm Stomp	John Belemans
	24-06-2019
Revisienr. Omschrijving	TEKENINGNUMMER
Datum	REF.
Naam	



DOORSNEDE A-A



Breedte maatvoering Berdu RZ enkeleurs kozijnen STOMP					
	Sponningmaat breedte	Deurbreedte productiemaat	Dagmaat breedte	Wandopening (sparingbreedte) tolerantie 0/+10 mm	Kozijnbreedte
630	632	626	598	752	732
680	682	676	648	802	782
730	732	726	698	852	832
780	782	776	748	902	882
830	832	826	798	952	932
880	882	876	848	1002	982
930	932	926	898	1052	1032
980	982	976	948	1102	1082
1030	1032	1026	998	1152	1132

Hoogte maatvoering Berdu RZ enkeleurs kozijnen STOMP					
Deurhoogte productiemaat	Sponningmaat hoogte	Ruimte onder deur (R.O.D.)	Dagmaat hoogte	Wandopening (sparinghoogte) tolerantie 0/+10 mm	Kozijnhoogte
2015	2053	35	2036	2113	2103
2015	2040	22	2023	2100	2090
2015	2028	10	2011	2088	2078
2115	2153	35	2136	2213	2203
2115	2140	22	2123	2200	2190
2115	2128	10	2111	2188	2178
2315	2353	35	2336	2413	2403
2315	2340	22	2323	2400	2390
2315	2328	10	2311	2388	2378

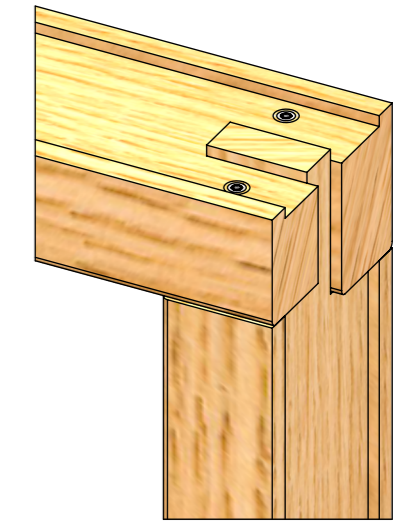
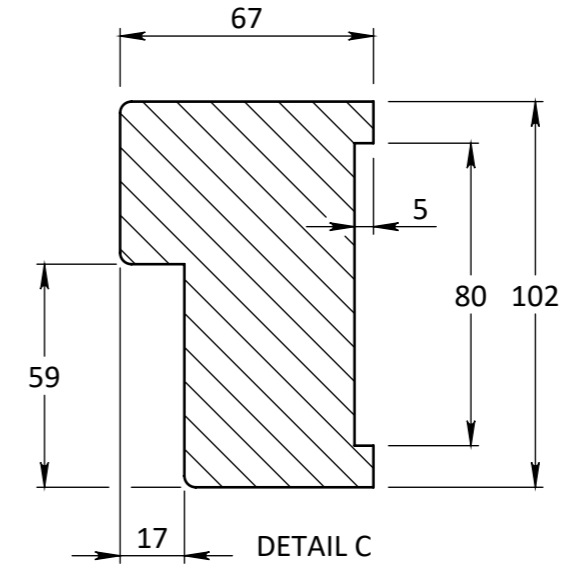
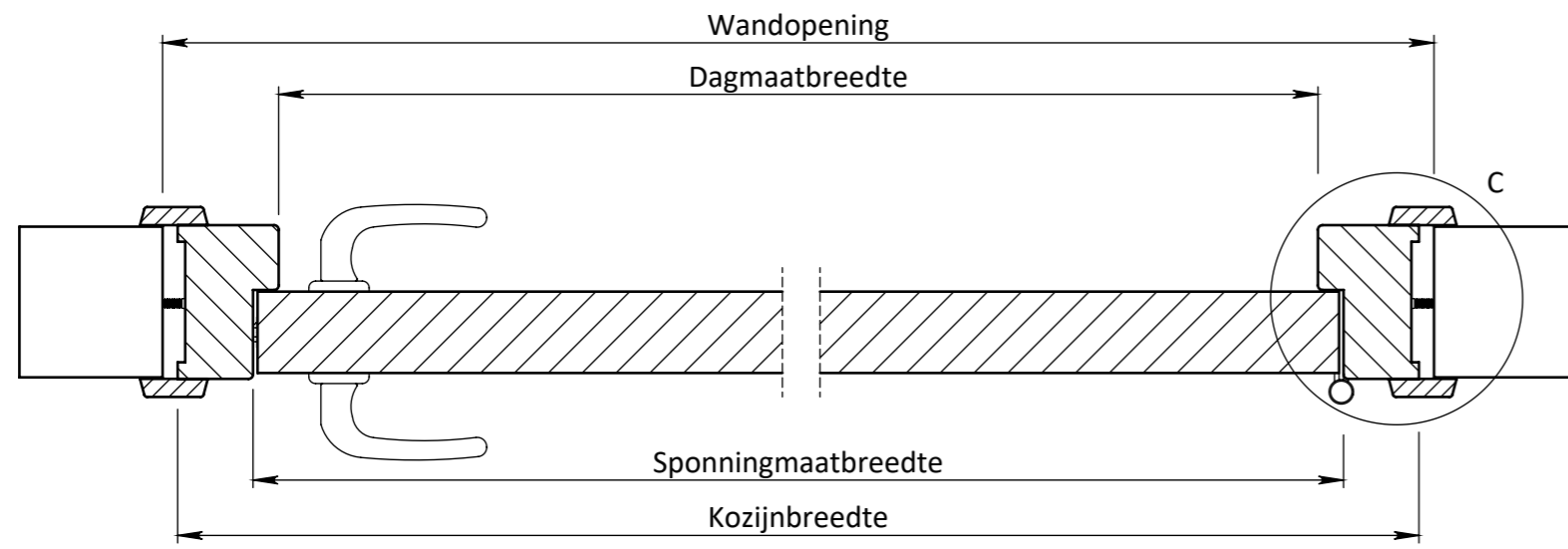
EGENDOM BERKVENS BI SOMERBA
VERMIENINGSLIJN OF MERKEK
AAN DERDEN IN WEEKE NORMAAN OOK
IS ZONDER SCHRIFTELIJKE TOESTEMMING
VAN EIGENARES NIET GEVOLGDOET.

TOLERANTIES ALGEMEEN.
* Herkeningsmaat / mal
Maattolerantie ± 0.5 mm
Hoektolerantie ± 0.5°

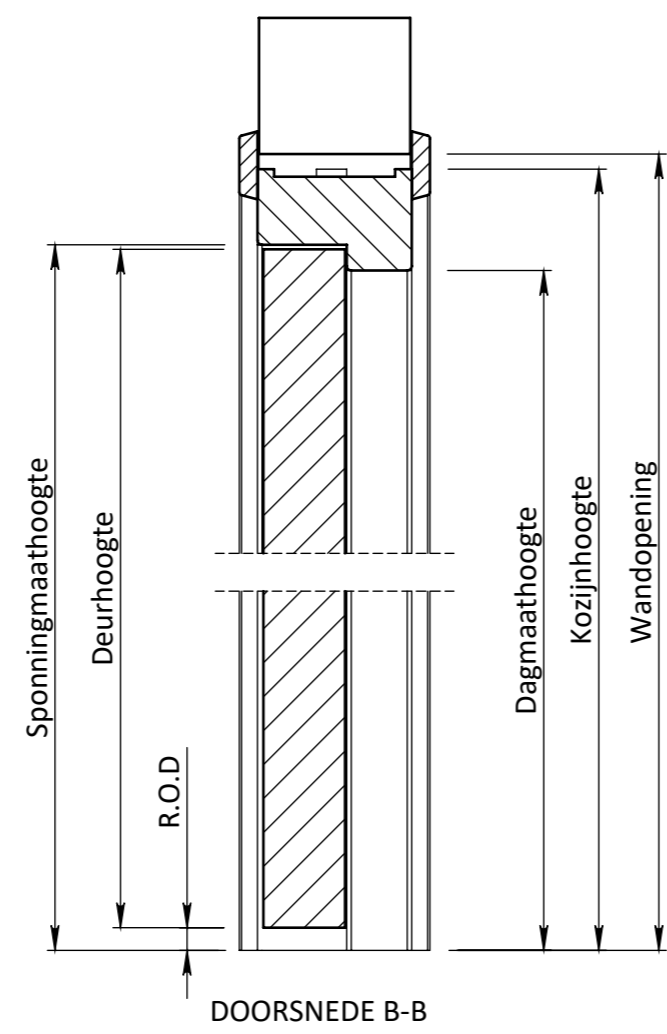
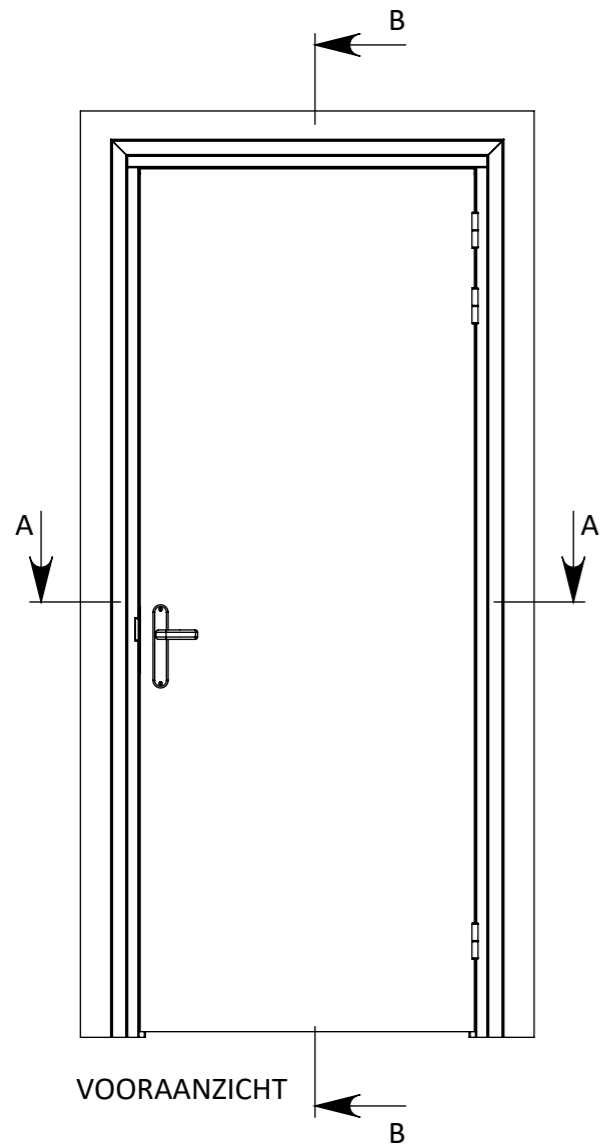
AMERIKAANSE PROJECTIE
A3

berkvens
toegang tot meer

MATERIAAL. Diversen	SCHAAL / MAATEENHEID
BENAMING.	millimeter [mm]
Berdu Stomp RZ 200 Berdu - Deurdikte 40mm Stomp Snoer	TEKENAAR / DATUM John Belemans 24-06-2019
Revisienr. Omschrijving	Datum Naam
	TEKENINGNUMMER
	REF.



DOORSNEDE A-A



Breedte maatvoering Berdu RZ enkeleurs kozijnen STOMP					
	Sponningmaat breedte	Deurbreedte productiemaat	Dagmaat breedte	Wandopening (sparingbreedte) tolerantie 0/+10 mm	Kozijnbreedte
630	632	626	598	752	732
680	682	676	648	802	782
730	732	726	698	852	832
780	782	776	748	902	882
830	832	826	798	952	932
880	882	876	848	1002	982
930	932	926	898	1052	1032
980	982	976	948	1102	1082
1030	1032	1026	998	1152	1132

Hoogte maatvoering Berdu RZ enkeleurs kozijnen STOMP					
Deurhoogte productiemaat	Sponningmaat hoogte	Ruimte onder deur (R.O.D.)	Dagmaat hoogte	Wandopening (sparinghoogte) tolerantie 0/+10 mm	Kozijnhoogte
2015	2053	35	2036	2113	2103
2015	2040	22	2023	2100	2090
2015	2028	10	2011	2088	2078
2115	2153	35	2136	2213	2203
2115	2140	22	2123	2200	2190
2115	2128	10	2111	2188	2178
2315	2353	35	2336	2413	2403
2315	2340	22	2323	2400	2390
2315	2328	10	2311	2388	2378

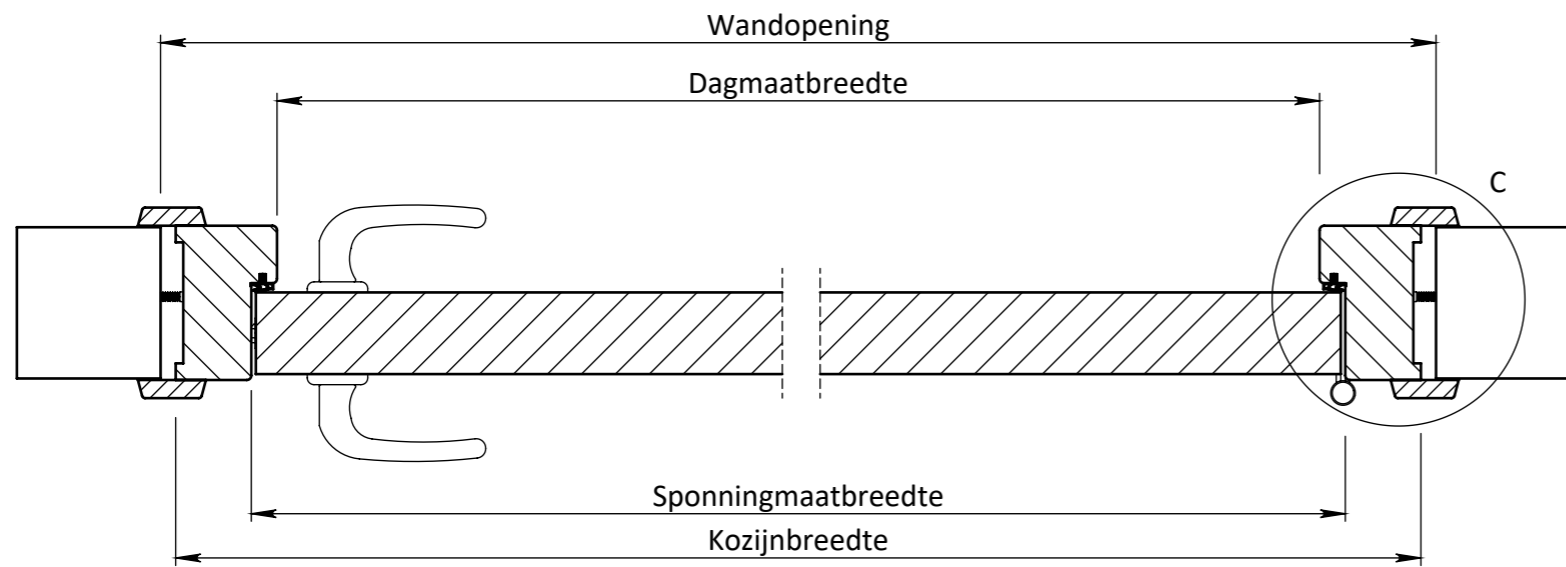
EGENDOM BERKVENS BIJ SAMENRAAIEN. VERMIENINGVOLGING OF MEDDELING AAN DERDEN IN WEEKE VORM DAN OOK IS ZONDER SCHRIFTELIJKE TOESTEMMING VAN EIGENARES NIET GEORLOOFT.

TOLERANTIES ALGEMEEN.
* Herkeningsmaat / mal
Maattolerantie ± 0.5 mm
Hoektolerantie ± 0.5°

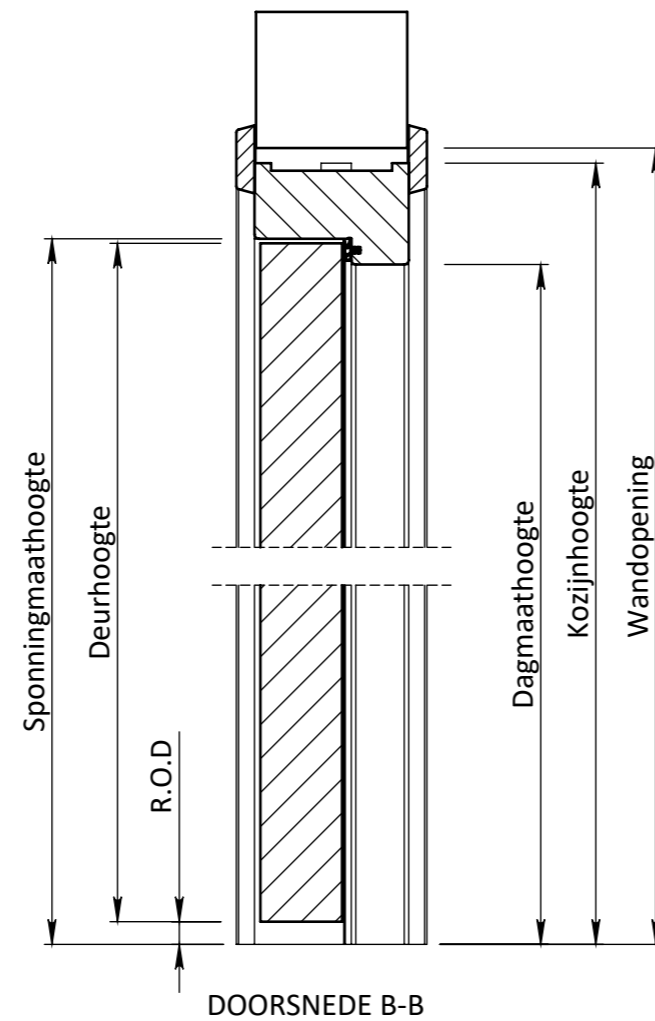
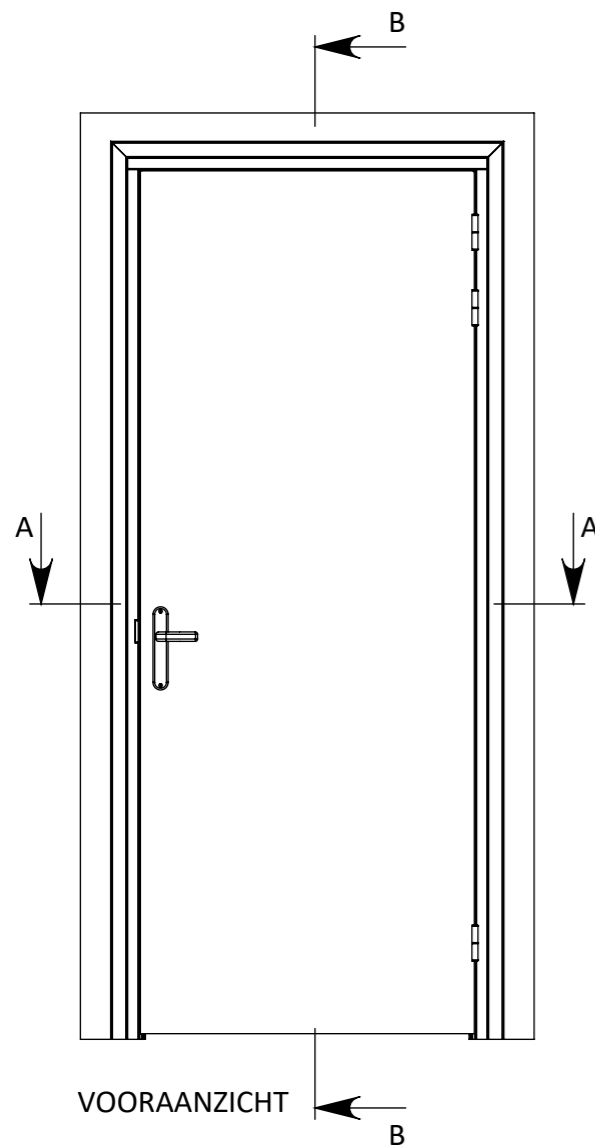
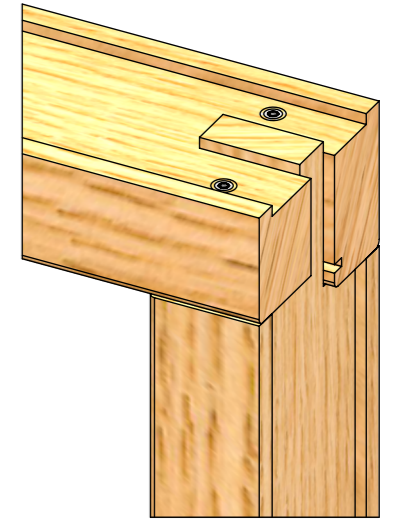
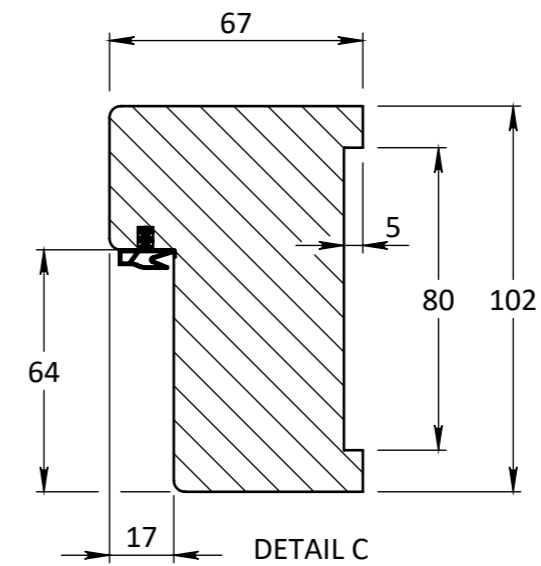
AMERIKAANSE PROJECTIE
A3



MATERIAAL. Diversen	SCHAAL / MAATEENHEID	
BENAMING.	millimeter [mm]	
Berdu Stomp RZ 200	TEKENAAR / DATUM	
Berdu - Deurdikte 54mm Stomp	John Belemans	
	24-06-2019	
Revisienr. Omschrijving	Datum	Naam
		TEKENINGNUMMER
		REF.



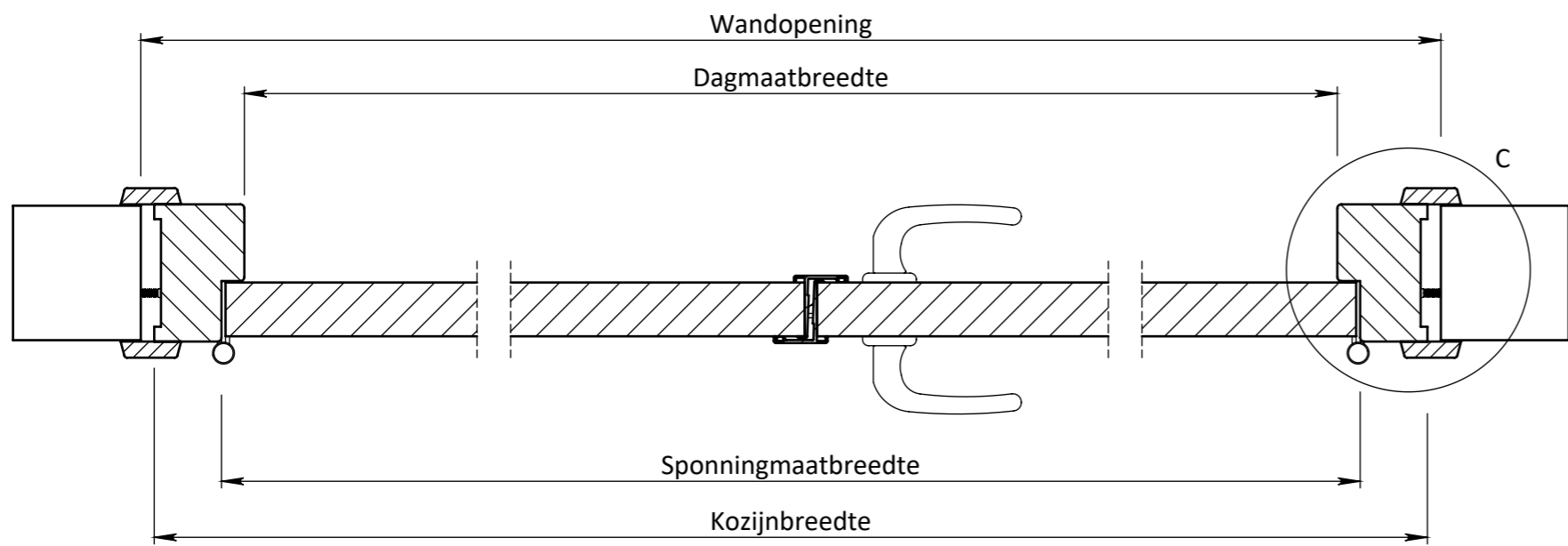
DOORSNEDE A-A



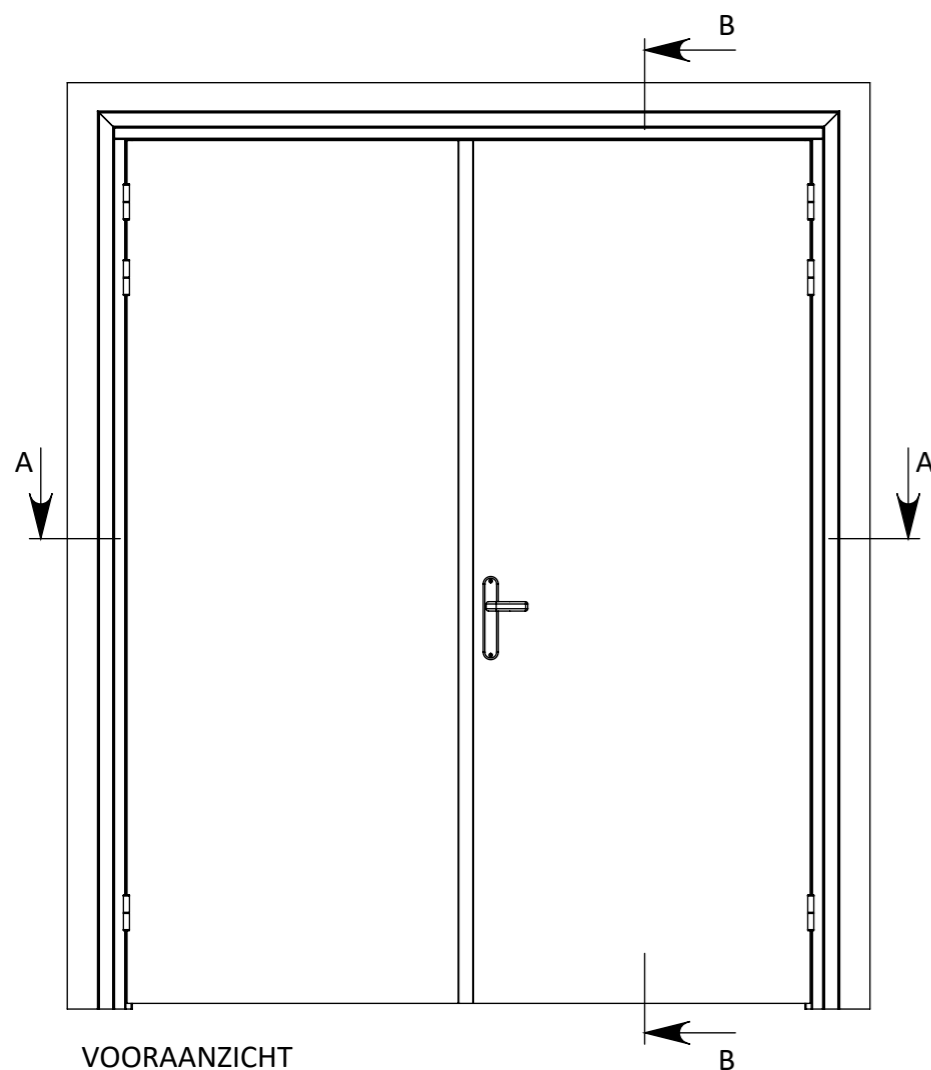
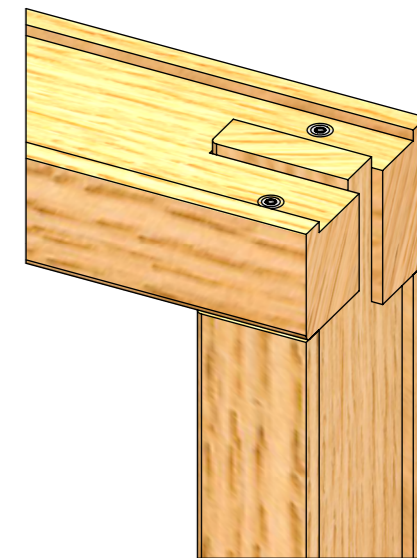
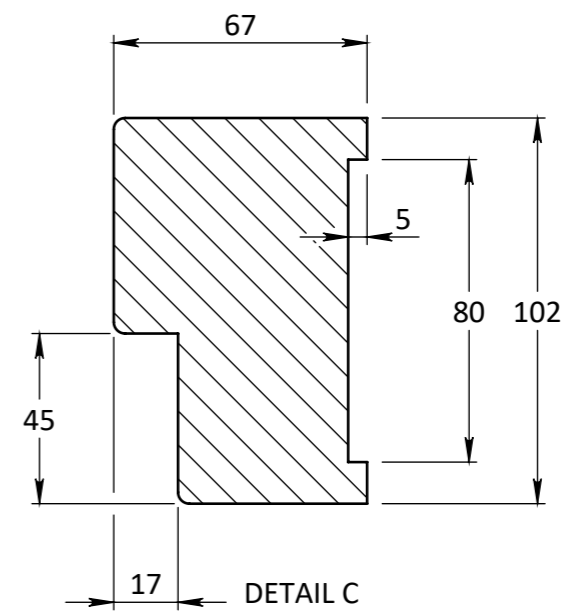
Breedte maatvoering Berdu RZ enkeleurs kozijnen STOMP					
	Sponningmaat breedte	Deurbreedte productiemaat	Dagmaat breedte	Wandopening (sparingbreedte) tolerantie 0/+10 mm	Kozijnbreedte
630	632	626	598	752	732
680	682	676	648	802	782
730	732	726	698	852	832
780	782	776	748	902	882
830	832	826	798	952	932
880	882	876	848	1002	982
930	932	926	898	1052	1032
980	982	976	948	1102	1082
1030	1032	1026	998	1152	1132

Hoogte maatvoering Berdu RZ enkeleurs kozijnen STOMP					
Deurhoogte productiemaat	Sponningmaat hoogte	Ruimte onder deur (R.O.D.)	Dagmaat hoogte	Wandopening (sparinghoogte) tolerantie 0/+10 mm	Kozijnhoogte
2015	2053	35	2036	2113	2103
2015	2040	22	2023	2100	2090
2015	2028	10	2011	2088	2078
2115	2153	35	2136	2213	2203
2115	2140	22	2123	2200	2190
2115	2128	10	2111	2188	2178
2315	2353	35	2336	2413	2403
2315	2340	22	2323	2400	2390
2315	2328	10	2311	2388	2378

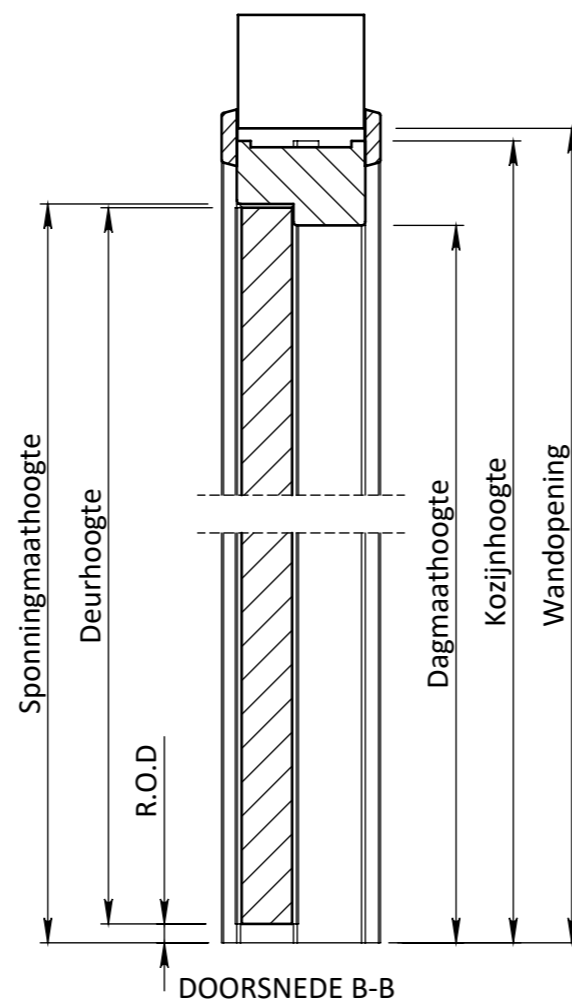
EIGENDOM BERKVENS BI SOMERBA VERMIENINGSLIJN OF MERDELLING AAN DERDEN IN WEEKE NORMAAN OOK IS ZONDER SCHRIFTELIJKE TOESTEMMING VAN EIGENARES NIET GEORLOOFT.	TOLERANTIES ALGEMEEN. * Herkeningsmaat / mal Maattolerantie ± 0.5 mm Hoektolerantie ± 0.5°	MATERIAAL. Diversen BENAMING.	SCHAAL / MAATEENHEID millimeter [mm]
	AMERIKAANSE PROJECTIE A3	Berdu Stomp RZ 200 Berdu - Deurdikte 54mm Stomp Snoer	BERKVENS TEKENAAR / DATUM John Belemans 24-06-2019
toegang tot meer	Revisienr. Omschrijving Datum Naam	TEKENINGNUMMER REF.	



DOORSNEDE A-A



VOORAANZICHT



DOORSNEDE B-B

Breedte maatvoering Berdu RZ dubbeldeurs kozijnen STOMP						
	Tussenruimte deurnaald* (Type afhankelijk)	Sponningmaat breedte	Deurbreedte productiemaat	Dagmaat breedte	Wandopening (sparingbreedte) tolerantie 0/+10 mm	Kozijnbreedte
2 x 630	9	1267	626	1233	1387	1367
2 x 680	9	1367	676	1333	1487	1467
2 x 730	9	1467	726	1433	1587	1567
2 x 780	9	1567	776	1533	1687	1667
2 x 830	9	1667	826	1633	1787	1767
2 x 880	9	1767	876	1733	1887	1867
2 x 930	9	1867	926	1833	1987	1967

* Type Alpronk 19-1 deurnaald heeft een tussenruimte van 9 mm

Hoogte maatvoering Berdu RZ dubbeldeurs kozijnen STOMP					
Deurhoogte productiemaat	Sponningmaat hoogte	Ruimte onder deur (R.O.D.)	Dagmaat hoogte	Wandopening (sparinghoogte) tolerantie 0/+10 mm	Kozijnhoogte
2015	2053	35	2036	2113	2103
2015	2040	22	2023	2100	2090
2015	2028	10	2011	2088	2078
2115	2153	35	2136	2213	2203
2115	2140	22	2123	2200	2190
2115	2128	10	2111	2188	2178
2315	2353	35	2336	2413	2403
2315	2340	22	2323	2400	2390
2315	2328	10	2311	2388	2378

EGENDOM BERKVENS BI SOMERBA.
VERMIENINGSLINGING OF MEDDELING
AAN DERDEN IN WELKE NORMAAN OOK
IS ZONDER SCHRIFTELIJKE TOESTEMMING
VAN EIGENARES NIET GELOOFT.

TOLERANTIES ALGEMEEN.
* Herkenningsmaal / mal
Maattolerantie ± 0.5 mm
Hoektolerantie ± 0.5°

AMERIKAANSE PROJECTIE
A3

berkvens
toegang tot meer

MATERIAAL. Diversen

BENAMING.

Berdu Stomp RZ 202

Berdu - Deurdikte 40mm Stomp

SCHAAL / MAATEENHEID

millimeter [mm]

TEKENAAR / DATUM

John Belemans

24-06-2019

Berkvens

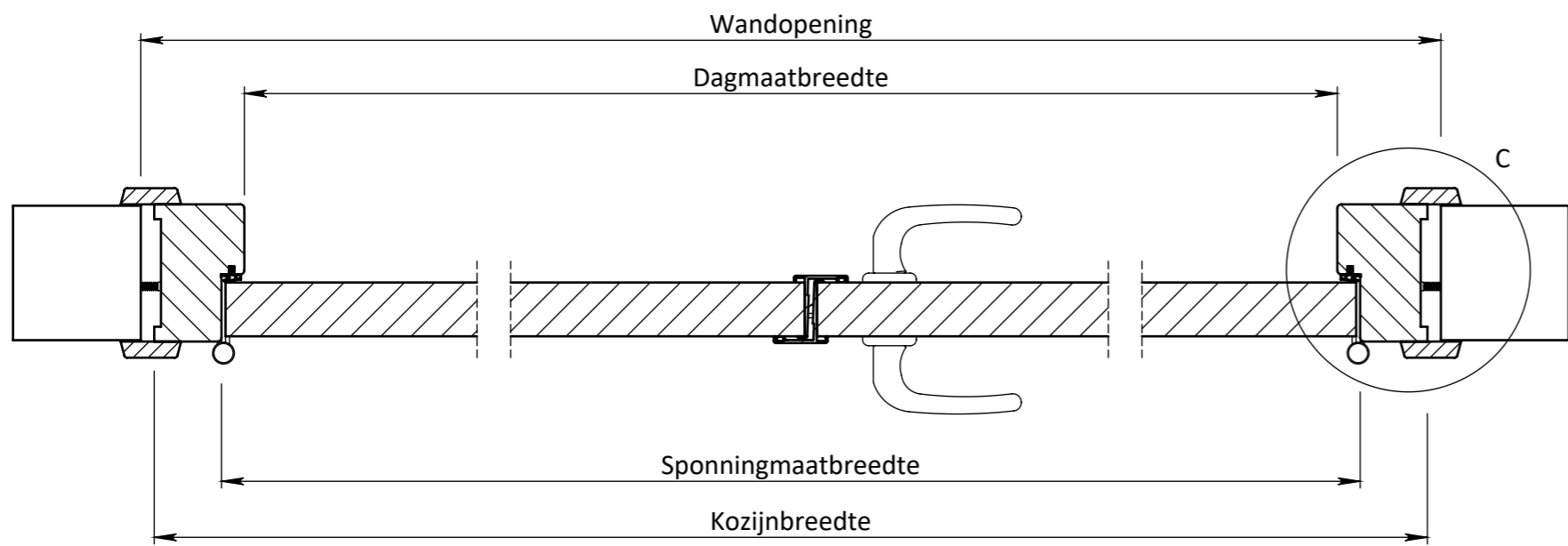
Revisienr. Omschrijving

Datum

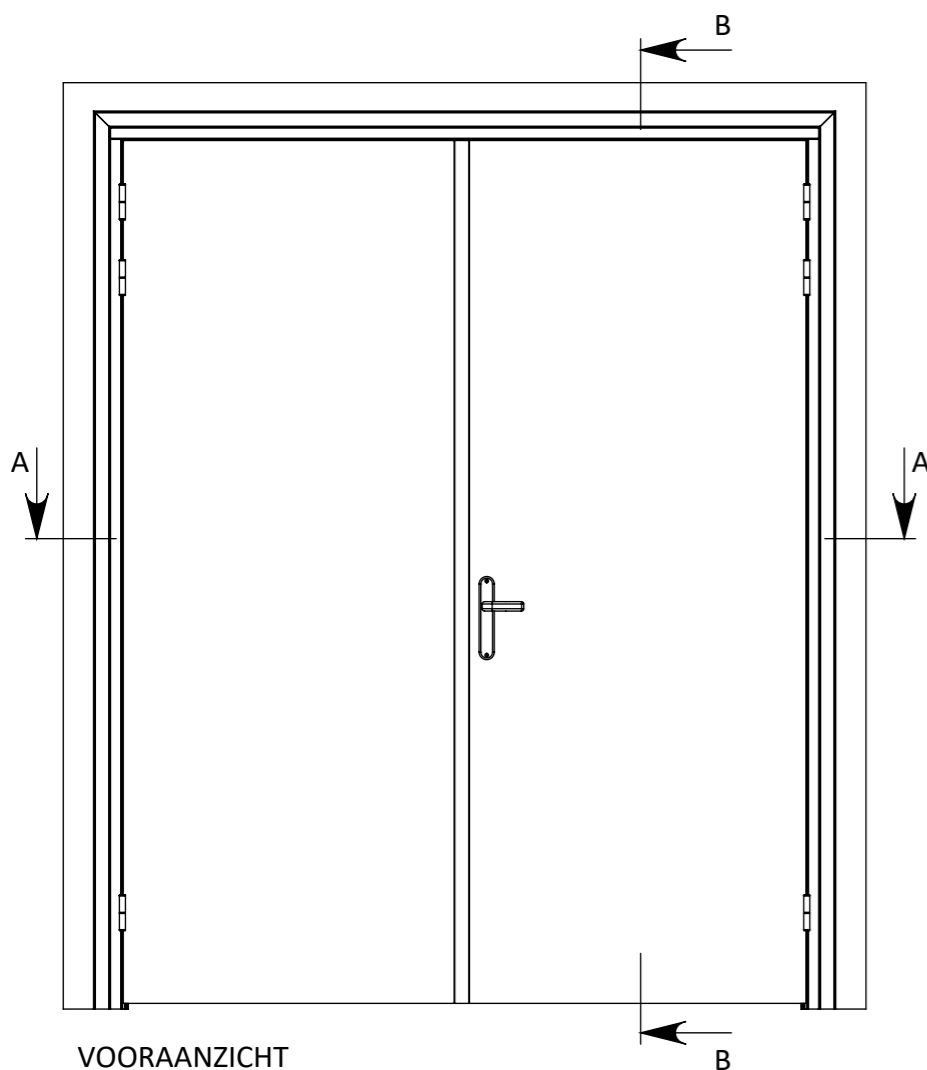
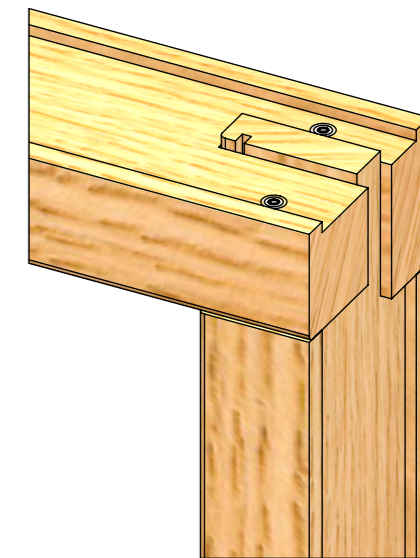
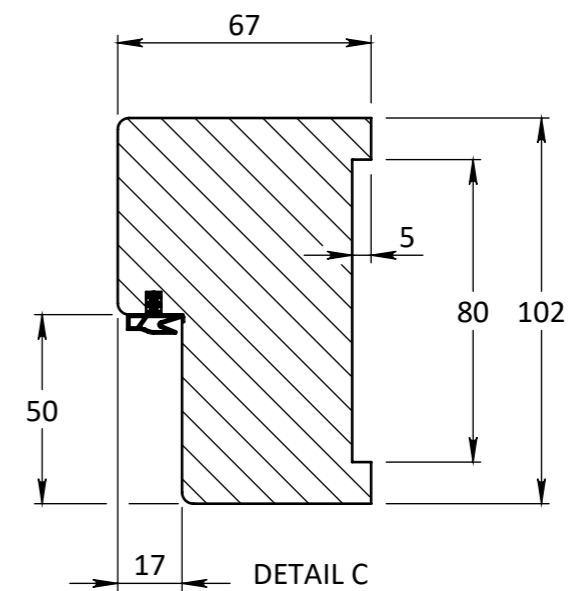
Naam

TEKENINGNUMMER

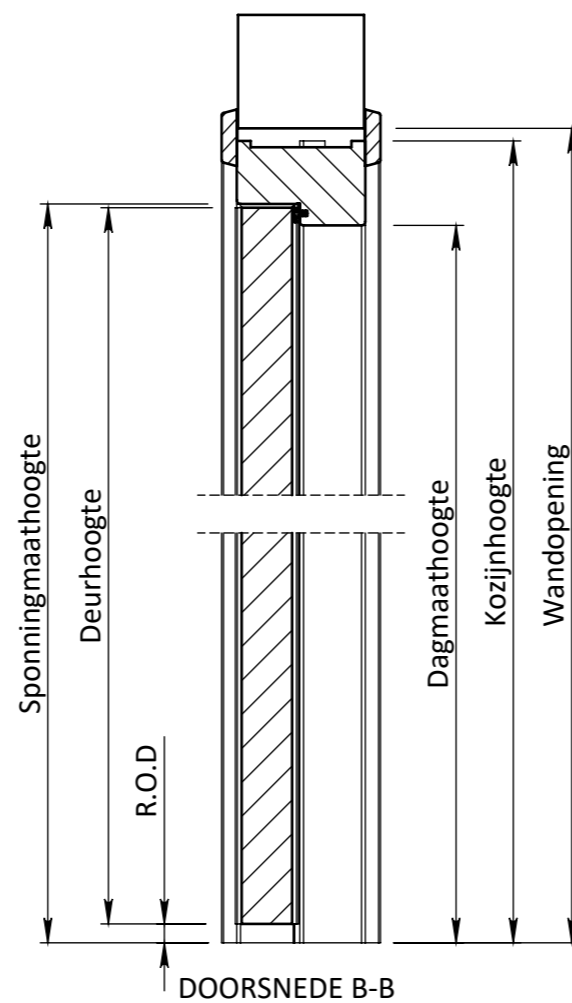
REF.



DOORSNEDE A-A



VOORAANZICHT



DOORSNEDE B-B

Breedte maatvoering Berdu RZ dubbeleurs kozijnen STOMP						
	Tussenruimte deurnaald* (Type afhankelijk)	Sponningmaat breedte	Deurbreedte productiemaat	Dagmaat breedte	Wandopening (sparingbreedte) tolerantie 0/+10 mm	Kozijnbreedte
2 x 630	9	1267	626	1233	1387	1367
2 x 680	9	1367	676	1333	1487	1467
2 x 730	9	1467	726	1433	1587	1567
2 x 780	9	1567	776	1533	1687	1667
2 x 830	9	1667	826	1633	1787	1767
2 x 880	9	1767	876	1733	1887	1867
2 x 930	9	1867	926	1833	1987	1967

* Type Alprokon 19-1 deurnaald heeft een tussenruimte van 9 mm

Hoogte maatvoering Berdu RZ dubbeleurs kozijnen STOMP					
Deurhoogte productiemaat	Sponningmaat hoogte	Ruimte onder deur (R.O.D.)	Dagmaat hoogte	Wandopening (sparinghoogte) tolerantie 0/+10 mm	Kozijnhoogte
2015	2053	35	2036	2113	2103
2015	2040	22	2023	2100	2090
2015	2028	10	2011	2088	2078
2115	2153	35	2136	2213	2203
2115	2140	22	2123	2200	2190
2115	2128	10	2111	2188	2178
2315	2353	35	2336	2413	2403
2315	2340	22	2323	2400	2390
2315	2328	10	2311	2388	2378

EGENDOM BERKVENS BI SOMERBA
VERMIENINGSLINGING OF MEDDELING
AAN DERDEN IN WELKE NORMAAN OOK
IS ZONDER SCHRIFTELIJKE TOESTEMMING
VAN EIGENARES NIET GEORLOOPT.

TOLERANTIES ALGEMEEN.
* Herkeningsmaal / mal
Maattolerantie ± 0.5 mm
Hoektolerantie ± 0.5°

AMERIKAANSE PROJECTIE
A3

berkvens
toegang tot meer

MATERIAAL. Diversen

BENAMING.

Berdu Stomp RZ 202

Berdu - Deurdikte 40mm Stomp Snoer

Berkvens

SCHAAL / MAATEENHEID

millimeter [mm]

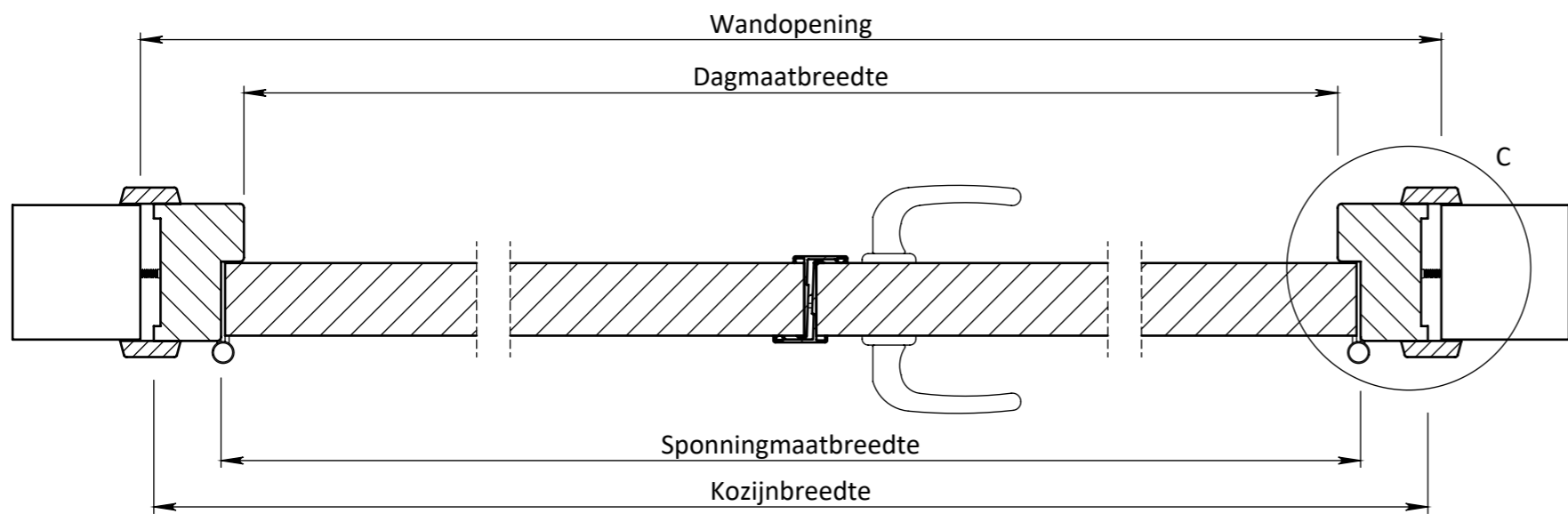
TEKENAAR / DATUM

John Belemans

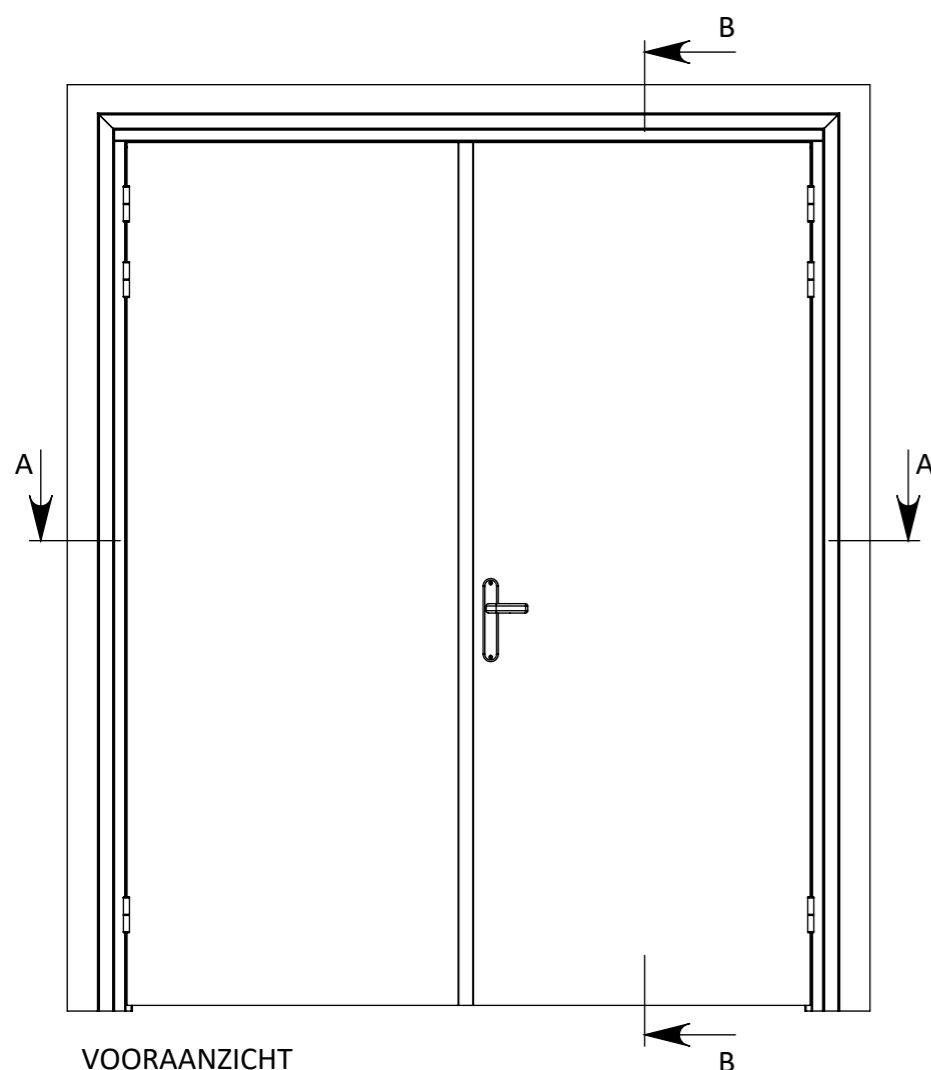
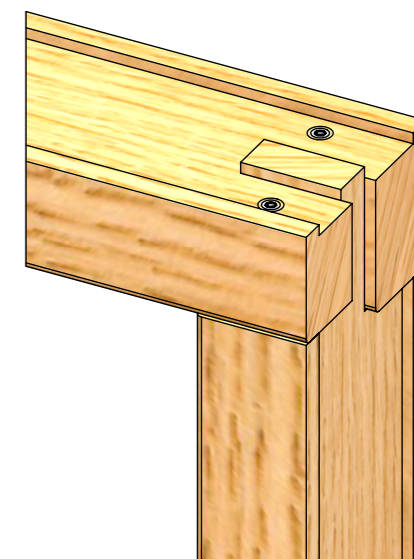
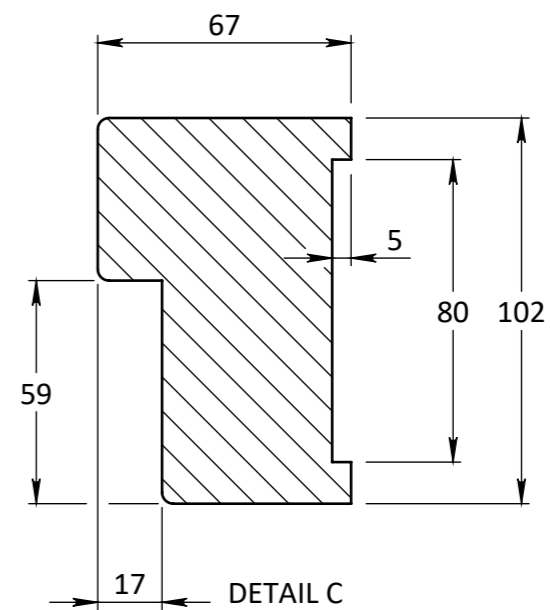
24-06-2019

Revisienr. Omschrijving Datum Naam TEKENINGNUMMER

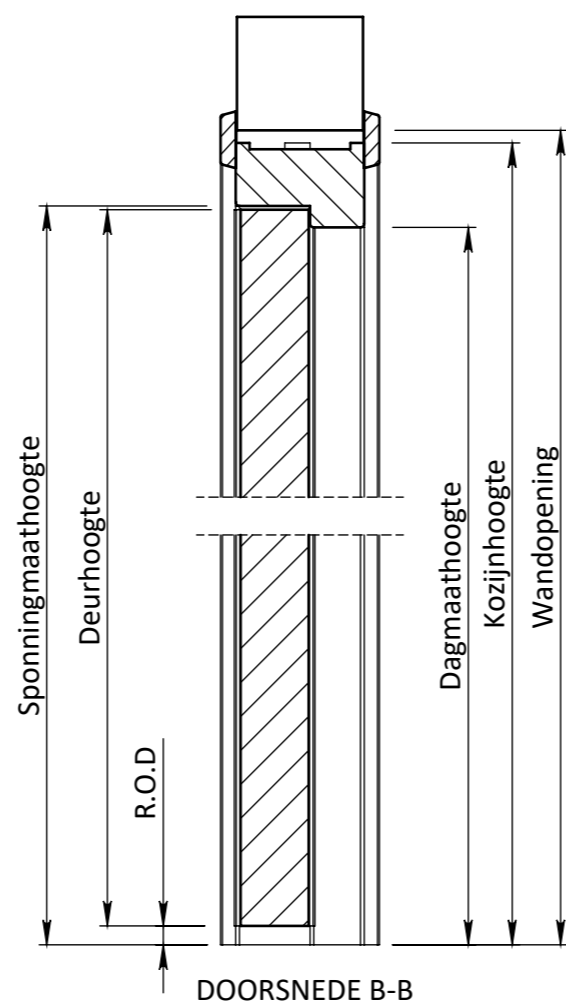
REF.



DOORSNEDE A-A



VOORAANZICHT



DOORSNEDE B-B

Breedte maatvoering Berdu RZ dubbeldeurs kozijnen STOMP						
	Tussenruimte deurnaald* (Type afhankelijk)	Sponningmaat breedte	Deurbreedte productiemaat	Dagmaat breedte	Wandopening (sparingbreedte) tolerantie 0/+10 mm	Kozijnbreedte
2 x 630	9	1267	626	1233	1387	1367
2 x 680	9	1367	676	1333	1487	1467
2 x 730	9	1467	726	1433	1587	1567
2 x 780	9	1567	776	1533	1687	1667
2 x 830	9	1667	826	1633	1787	1767
2 x 880	9	1767	876	1733	1887	1867
2 x 930	9	1867	926	1833	1987	1967

* Type Alprokon 19-1 deurnaald heeft een tussenruimte van 9 mm

Hoogte maatvoering Berdu RZ dubbeldeurs kozijnen STOMP					
Deurhoogte productiemaat	Sponningmaat hoogte	Ruimte onder deur (R.O.D.)	Dagmaat hoogte	Wandopening (sparinghoogte) tolerantie 0/+10 mm	Kozijnhoogte
2015	2053	35	2036	2113	2103
2015	2040	22	2023	2100	2090
2015	2028	10	2011	2088	2078
2115	2153	35	2136	2213	2203
2115	2140	22	2123	2200	2190
2115	2128	10	2111	2188	2178
2315	2353	35	2336	2413	2403
2315	2340	22	2323	2400	2390
2315	2328	10	2311	2388	2378

EGENDOM BERKVENS BIJ SAMERBAAL
VERMIENINGSLIGGING OF MEDDELING
AAN DERDEN IN WELKE NORMAAN OOK
IS ZONDER SCHRIFTELIJKE TOESTEMMING
VAN EIGENARES NIET GEVOLGDOET.

TOLERANTIES ALGEMEEN.
* Herkeningsmaat / mal
Maattolerantie ± 0.5 mm
Hoektolerantie ± 0.5°

AMERIKAANSE PROJECTIE
A3



MATERIAAL. Diversen

BENAMING.

Berdu Stomp RZ 202

Berdu - Deurdikte 54mm Stomp

SCHAAL / MAATEENHEID

millimeter [mm]

TEKENAAR / DATUM

John Belemans

24-06-2019

Berkvens

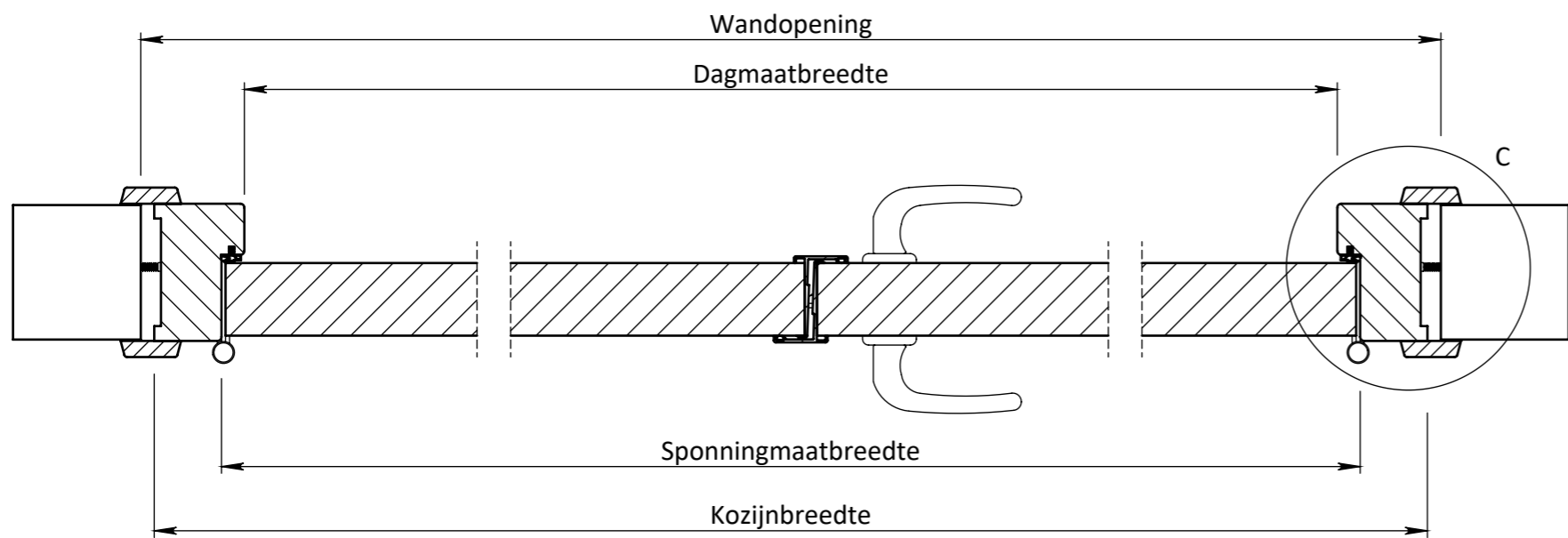
Revisienr. Omschrijving

Datum

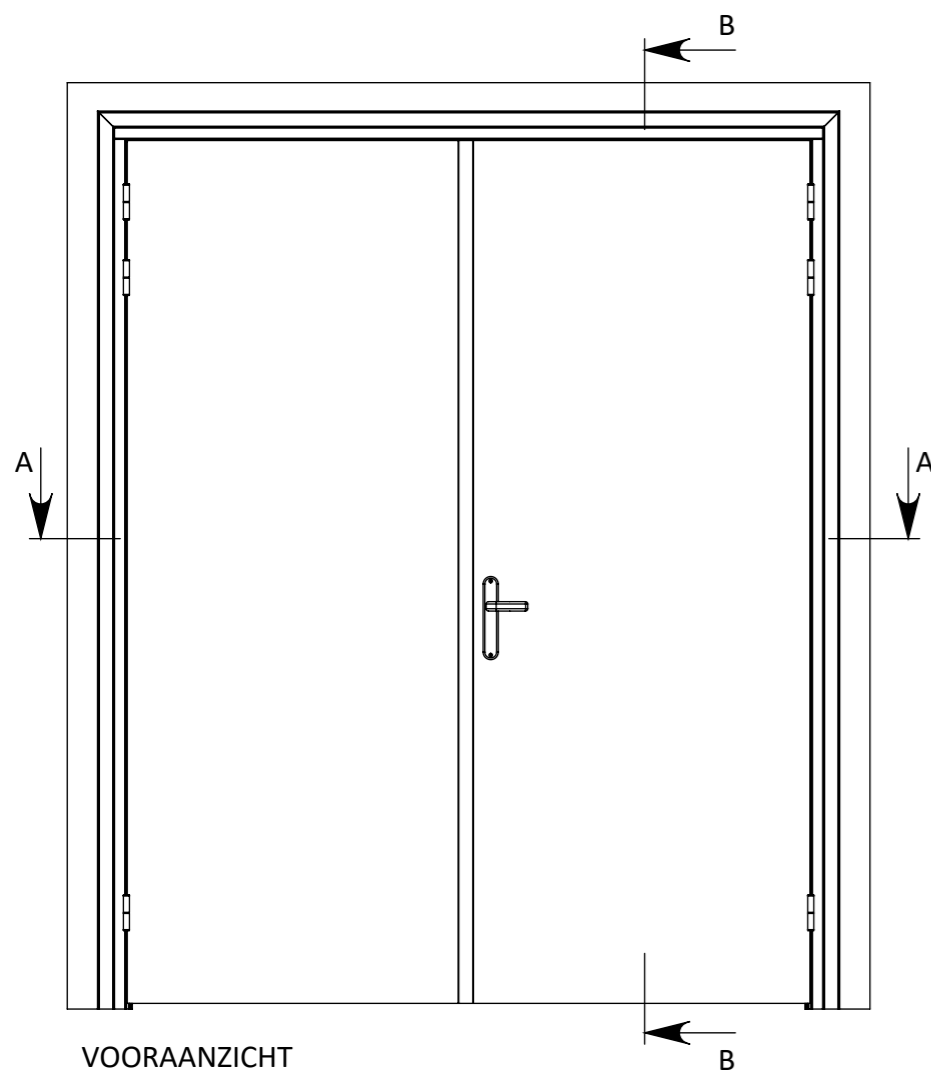
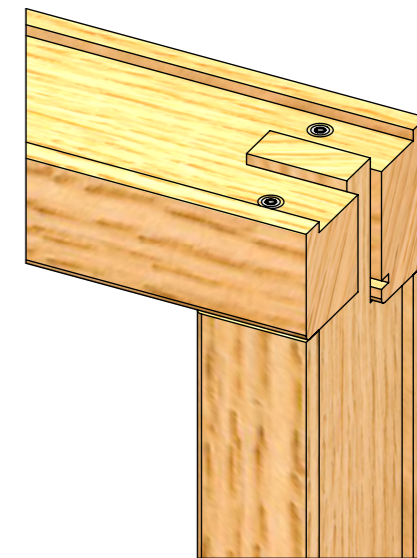
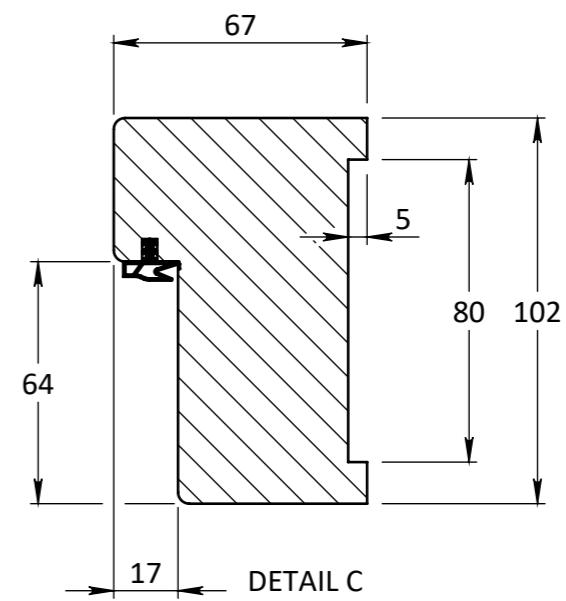
Naam

TEKENINGNUMMER

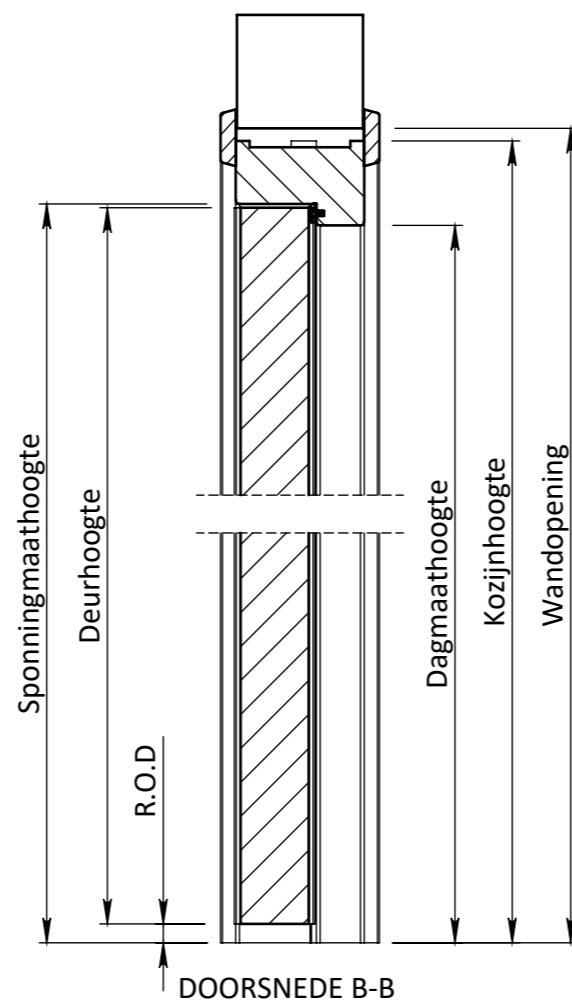
REF.



DOORSNEDE A-A



VOORAANZICHT



DOORSNEDE B-B

Breedte maatvoering Berdu RZ dubbeldeurs kozijnen STOMP						
	Tussenruimte deurnaald* (Type afhankelijk)	Sponningmaat breedte	Deurbreedte productiemaat	Dagmaat breedte	Wandopening (sparingbreedte) tolerantie 0/+10 mm	Kozijnbreedte
2 x 630	9	1267	626	1233	1387	1367
2 x 680	9	1367	676	1333	1487	1467
2 x 730	9	1467	726	1433	1587	1567
2 x 780	9	1567	776	1533	1687	1667
2 x 830	9	1667	826	1633	1787	1767
2 x 880	9	1767	876	1733	1887	1867
2 x 930	9	1867	926	1833	1987	1967

* Type Alprokon 19-1 deurnaald heeft een tussenruimte van 9 mm

Hoogte maatvoering Berdu RZ dubbeldeurs kozijnen STOMP					
Deurhoogte productiemaat	Sponningmaat hoogte	Ruimte onder deur (R.O.D.)	Dagmaat hoogte	Wandopening (sparinghoogte) tolerantie 0/+10 mm	Kozijnhoogte
2015	2053	35	2036	2113	2103
2015	2040	22	2023	2100	2090
2015	2028	10	2011	2088	2078
2115	2153	35	2136	2213	2203
2115	2140	22	2123	2200	2190
2115	2128	10	2111	2188	2178
2315	2353	35	2336	2413	2403
2315	2340	22	2323	2400	2390
2315	2328	10	2311	2388	2378

EGENDOM BERKVENS BI SOMERBA
VERMIENGLING OF MEDDELING
AAN DERDEN IN WELKE NORMAAN DOEK
IS ZONDER SCHRIFTELIJKE TOESTEMMING
VAN EIGENARES NIET GEORLOOFT.

TOLERANTIES ALGEMEEN.
* Herkenningsmaal / mal
Maattolerantie ± 0.5 mm
Hoektolerantie ± 0.5°

AMERIKAANSE PROJECTIE
A3

berkvens
toegang tot meer

MATERIAAL. Diversen

BENAMING.

Berdu Stomp RZ 202

Berdu - Deurdikte 54mm Stomp Snoer

Berkvens

SCHAAL / MAATEENHEID

millimeter [mm]

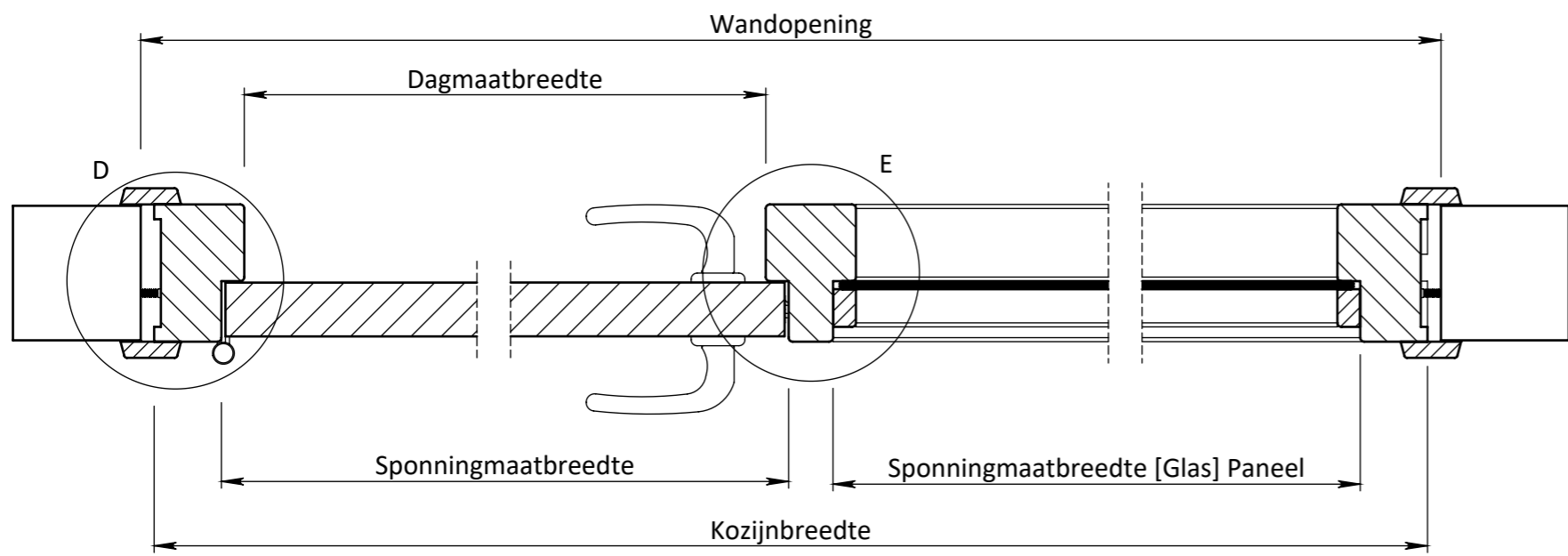
TEKENAAR / DATUM

John Belemans

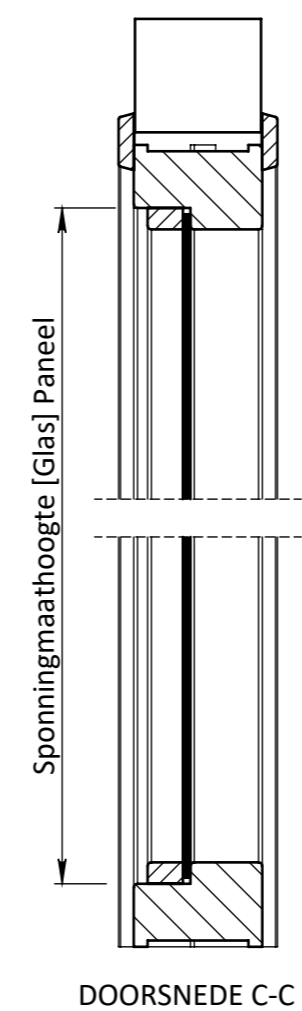
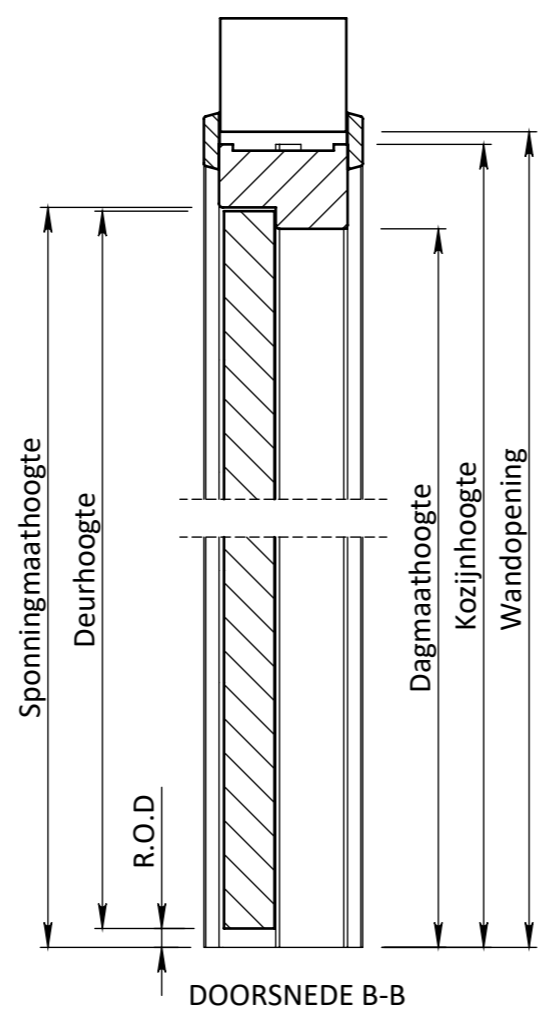
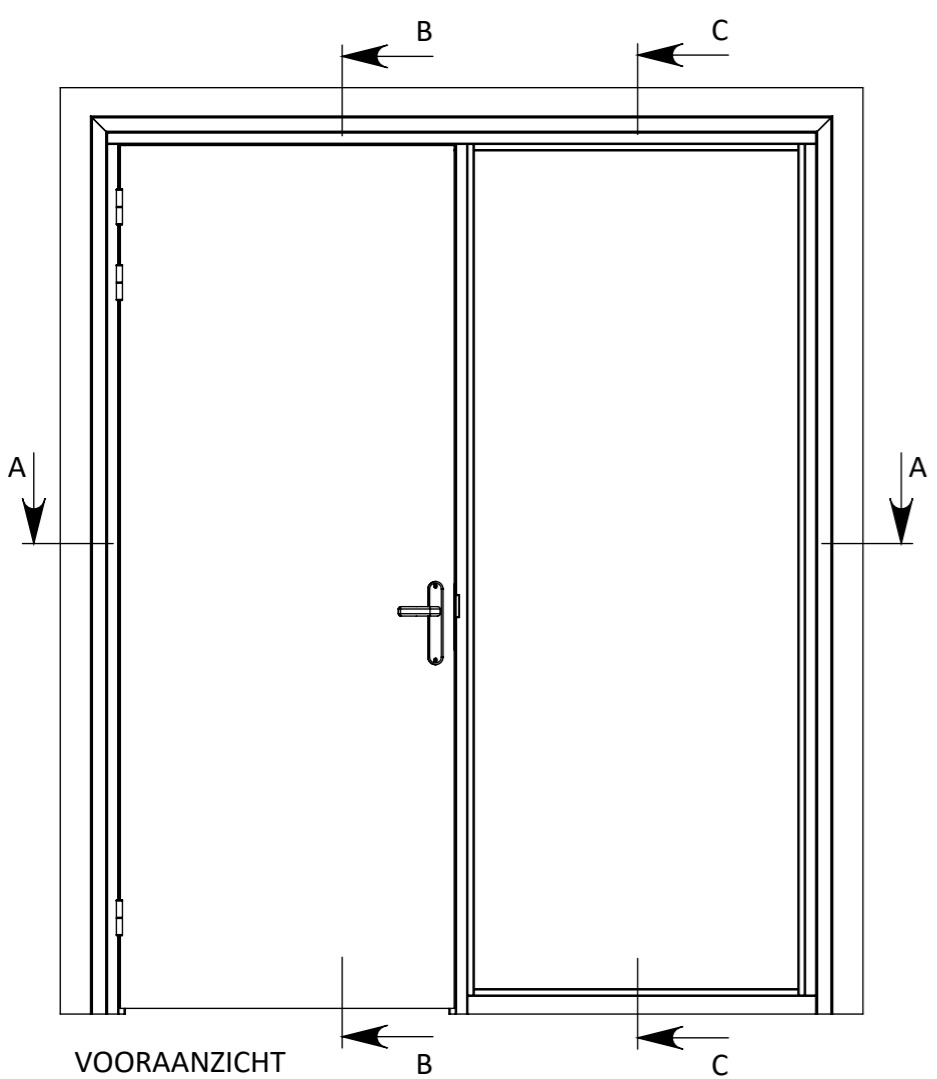
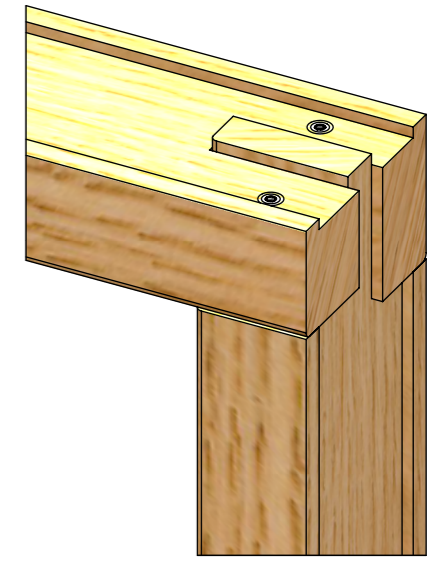
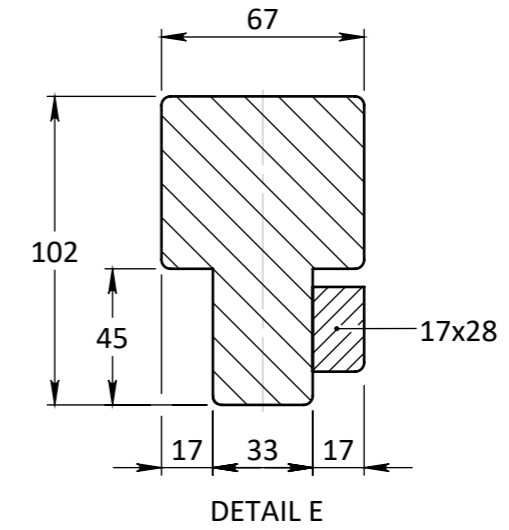
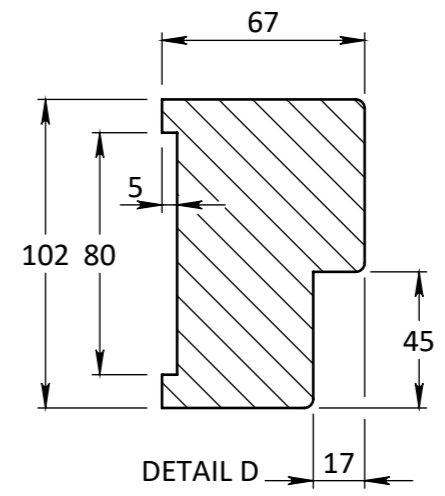
24-06-2019

Revisienr. Omschrijving Datum Naam TEKENINGNUMMER

REF.



DOORSNEDE A-A



Breedte maatvoering Berdu RZ zijlichtkozijn STOMP					
	Sponningmaat breedte deuropening	Deurbreedte productiemaat	Dagmaat breedte deuropening	Wandopening (sparingbreedte) tolerantie 0/+10 mm	Kozijnbreedte (minimaal deurbreedte +385 mm)
630	632	626	598	Z + 20	Z
680	682	676	648	Z + 20	Z
730	732	726	698	Z + 20	Z
780	782	776	748	Z + 20	Z
830	832	826	798	Z + 20	Z
880	882	876	848	Z + 20	Z
930	932	926	898	Z + 20	Z
980	982	976	948	Z + 20	Z
1030	1032	1026	998	Z + 20	Z

Hoogte maatvoering Berdu RZ zijlichtkozijn STOMP					
Deurhoogte productiemaat	Sponningmaat hoogte	Ruimte onder deur (R.O.D.)	Dagmaat hoogte	Wandopening (sparinghoogte) tolerantie -5/+5 mm	Kozijnhoogte
2015	2053	35	2036	2113	2103
2015	2040	22	2023	2100	2090
2015	2028	10	2011	2088	2078
2115	2153	35	2136	2213	2203
2115	2140	22	2123	2200	2190
2115	2128	10	2111	2188	2178
2315	2353	35	2336	2413	2403
2315	2340	22	2323	2400	2390
2315	2328	10	2311	2388	2378

EGENDOM BERKVEN'S BIJ SAMENRAJ VERMIENINGSLIGGING OF MEDDELING AAN DERDEN IN WELKE NORMAAN OOK IS ZONDER SCHRIFTELIJKE TOESTEMMING VAN EIGENARES NIET GEORLOOFT.

TOLERANTIES ALGEMEEN.
* Herkenningsmaat / mal
Maattolerantie ± 0.5 mm
Hoektolerantie ± 0.5°

AMERIKAANSE PROJECTIE
A3

MATERIAAL. Diversen

BENAMING.
Berdu Stomp RZ 204
Berdu - Deurdikte 40mm Stomp

SCHAAL / MAATEENHEID
millimeter [mm]

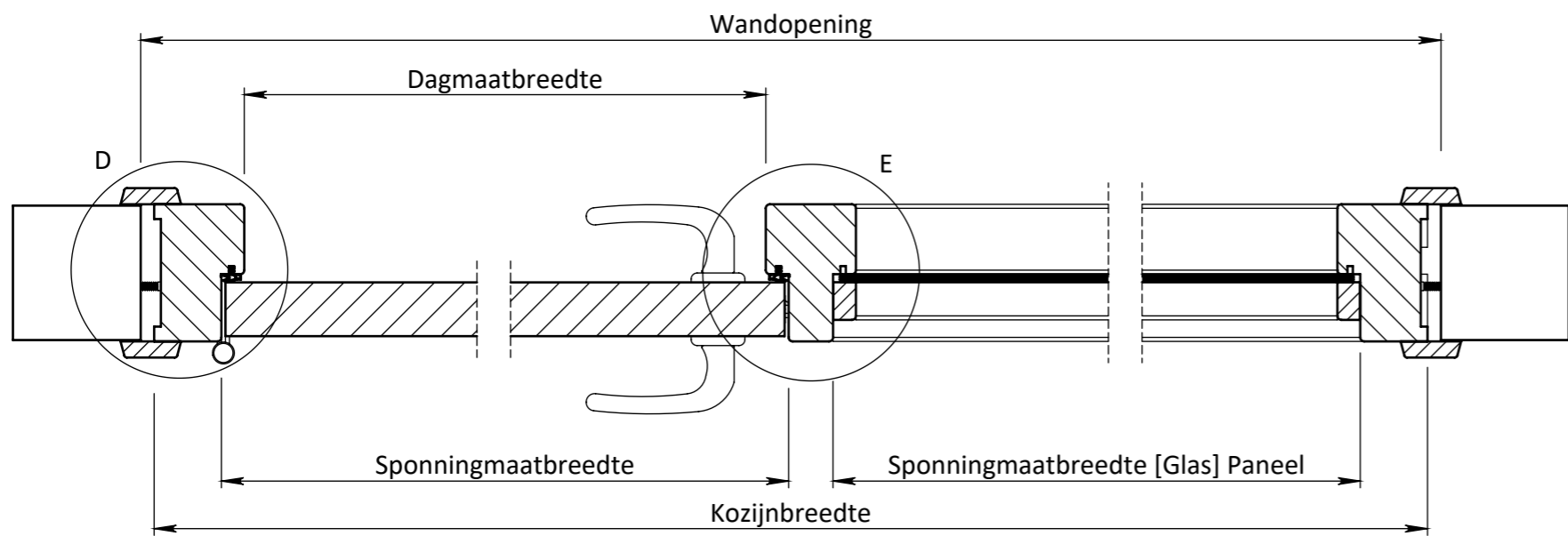
TEKENAAR / DATUM
John Belemans
24-06-2019

Berkvens

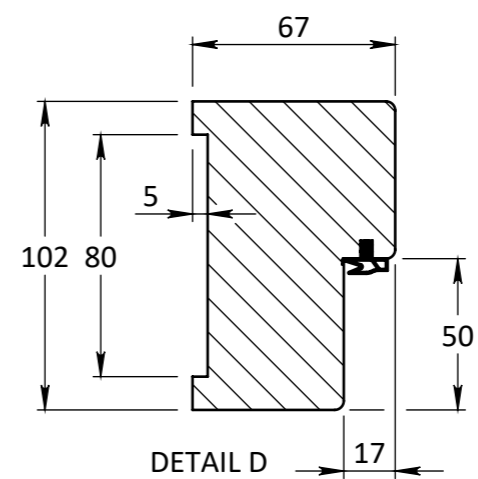
Revisienr.	Omschrijving	Datum	Naam	TEKENINGNUMMER

REF.

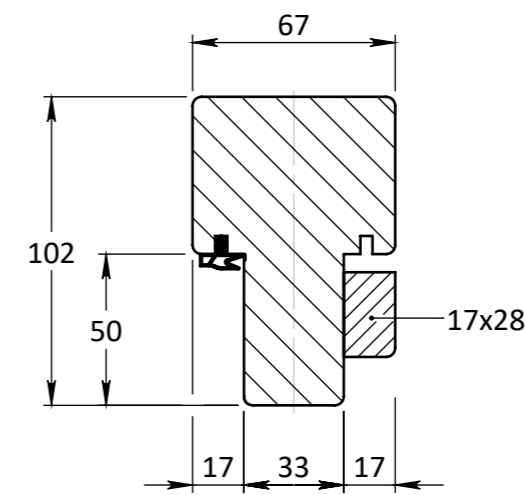
berkvens
toegang tot meer



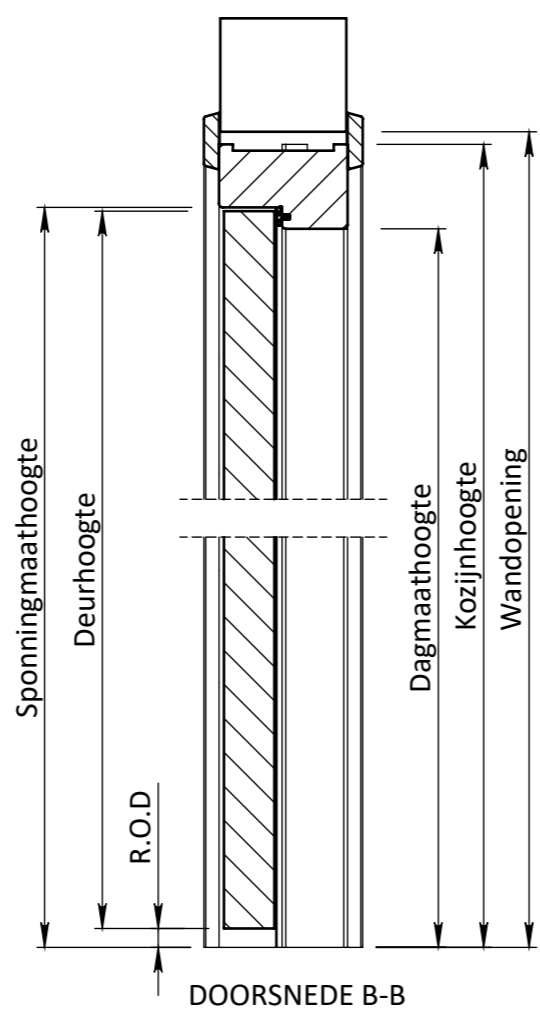
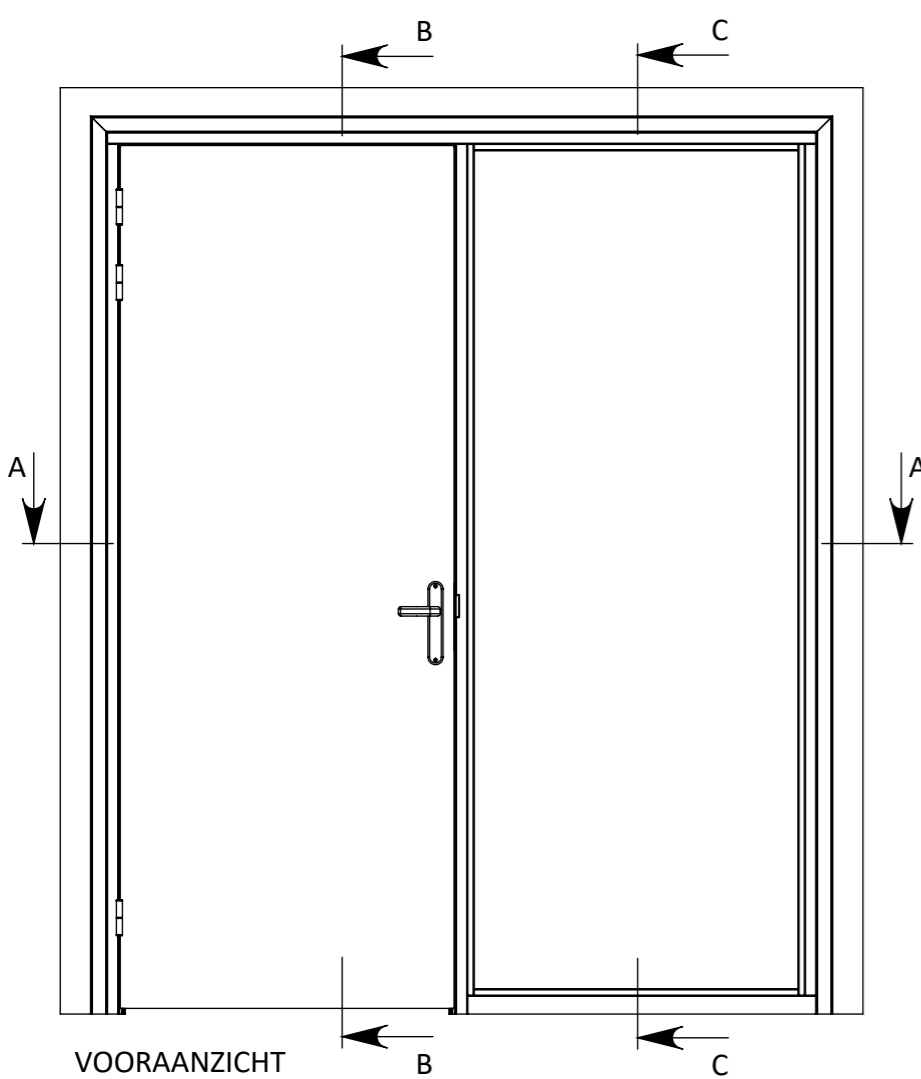
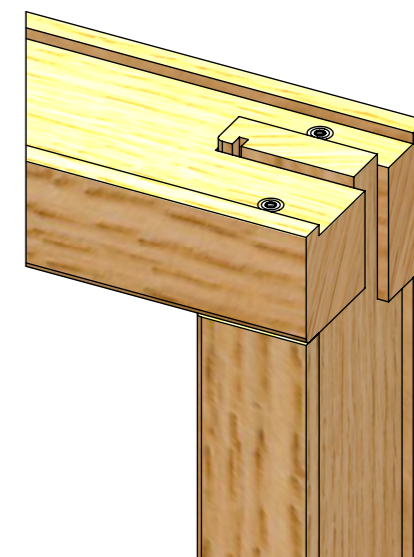
DOORSNEDE A-A



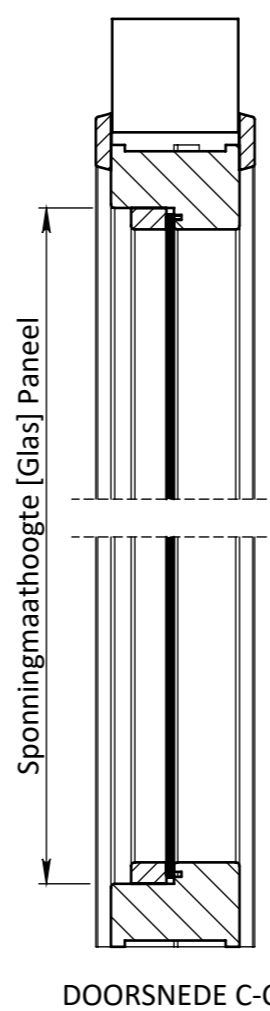
DETAIL D



DETAIL E



DOORSNEDE B-B



DOORSNEDE C-C

Breedte maatvoering Berdu RZ zijlichtkozijn STOMP					
	Sponningmaat breedte deuropening	Deurbreedte productiemaat	Dagmaat breedte deuropening	Wandopening (sparingbreedte) tolerantie 0/+10 mm	Kozijnbreedte (minimaal deurbreedte +385 mm)
630	632	626	598	Z + 20	Z
680	682	676	648	Z + 20	Z
730	732	726	698	Z + 20	Z
780	782	776	748	Z + 20	Z
830	832	826	798	Z + 20	Z
880	882	876	848	Z + 20	Z
930	932	926	898	Z + 20	Z
980	982	976	948	Z + 20	Z
1030	1032	1026	998	Z + 20	Z

Hoogte maatvoering Berdu RZ zijlichtkozijn STOMP					
Deurhoogte productiemaat	Sponningmaat hoogte	Ruimte onder deur (R.O.D.)	Dagmaat hoogte	Wandopening (sparinghoogte) tolerantie -5/+5 mm	Kozijnhoogte
2015	2053	35	2036	2113	2103
2015	2040	22	2023	2100	2090
2015	2028	10	2011	2088	2078
2115	2153	35	2136	2213	2203
2115	2140	22	2123	2200	2190
2115	2128	10	2111	2188	2178
2315	2353	35	2336	2413	2403
2315	2340	22	2323	2400	2390
2315	2328	10	2311	2388	2378

EGENDOM BERKVENS BI SOMERBA
VERMIENINGSLIGGING OF MEDDELING
AAN DERDEN IN WELKE NORM DAN OOK
IS ZONDER SCHRIFTELIJKE TOESTEMMING
VAN EIGENARES NIET GEORLOOFT.

TOLERANTIES ALGEMEEN.
* Herkenningmaat / mal
Maattolerantie ± 0.5 mm
Hoektolerantie ± 0.5°

AMERIKAANSE PROJECTIE
A3

MATERIAAL. Diversen

BENAMING.
Berdu Stomp RZ 204
Berdu - Deurdikte 40mm Stomp Snoer

SCHAAL / MAATEENHEID
millimeter [mm]

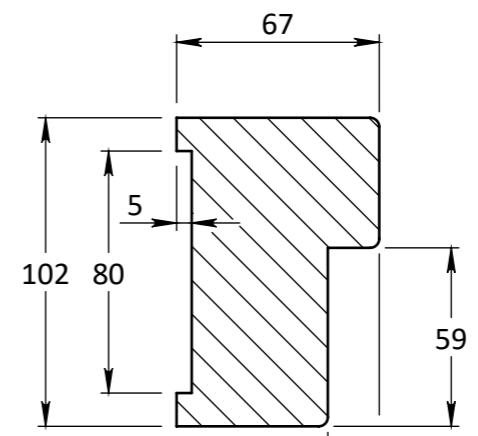
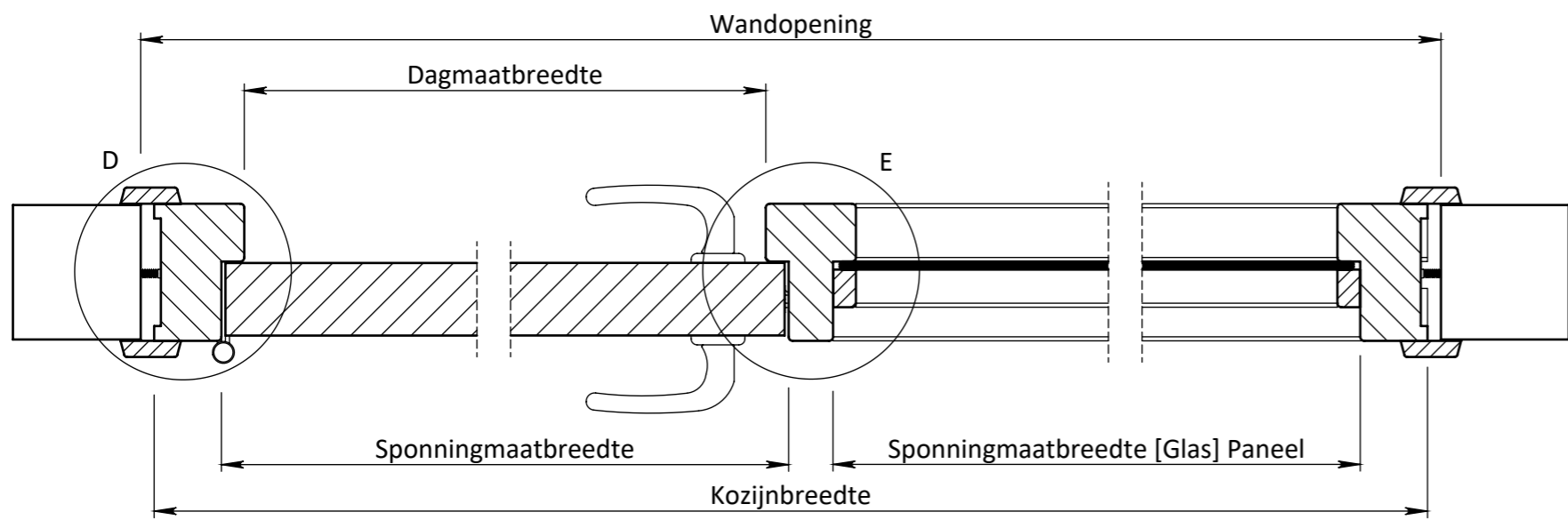
TEKENAAR / DATUM
John Belemans
25-06-2019

Berkvens

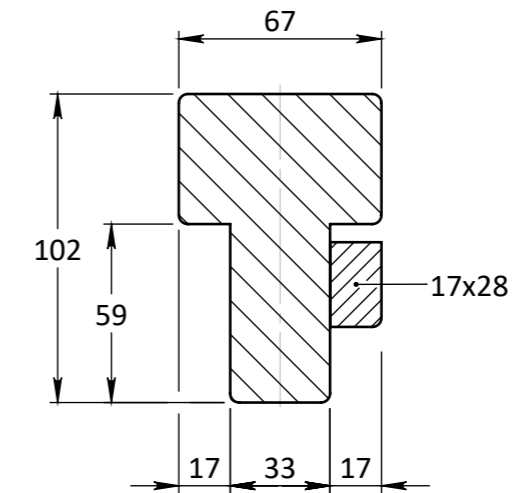
Revisienr.	Omschrijving	Datum	Naam	TEKENINGNUMMER

REF.

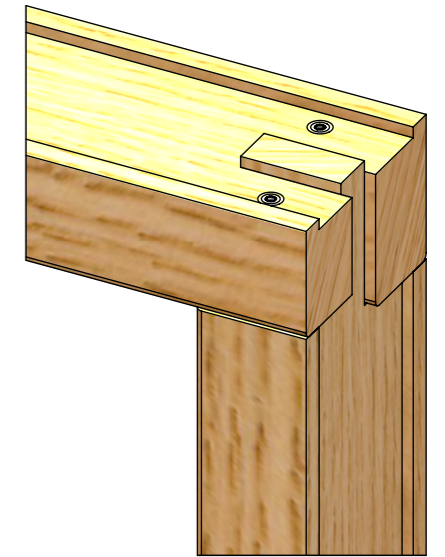
berkvens
toegang tot meer



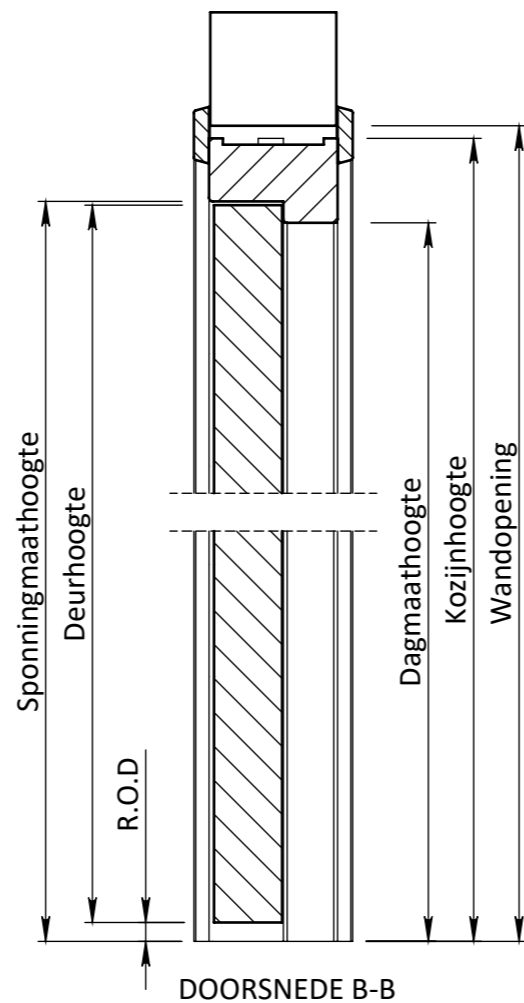
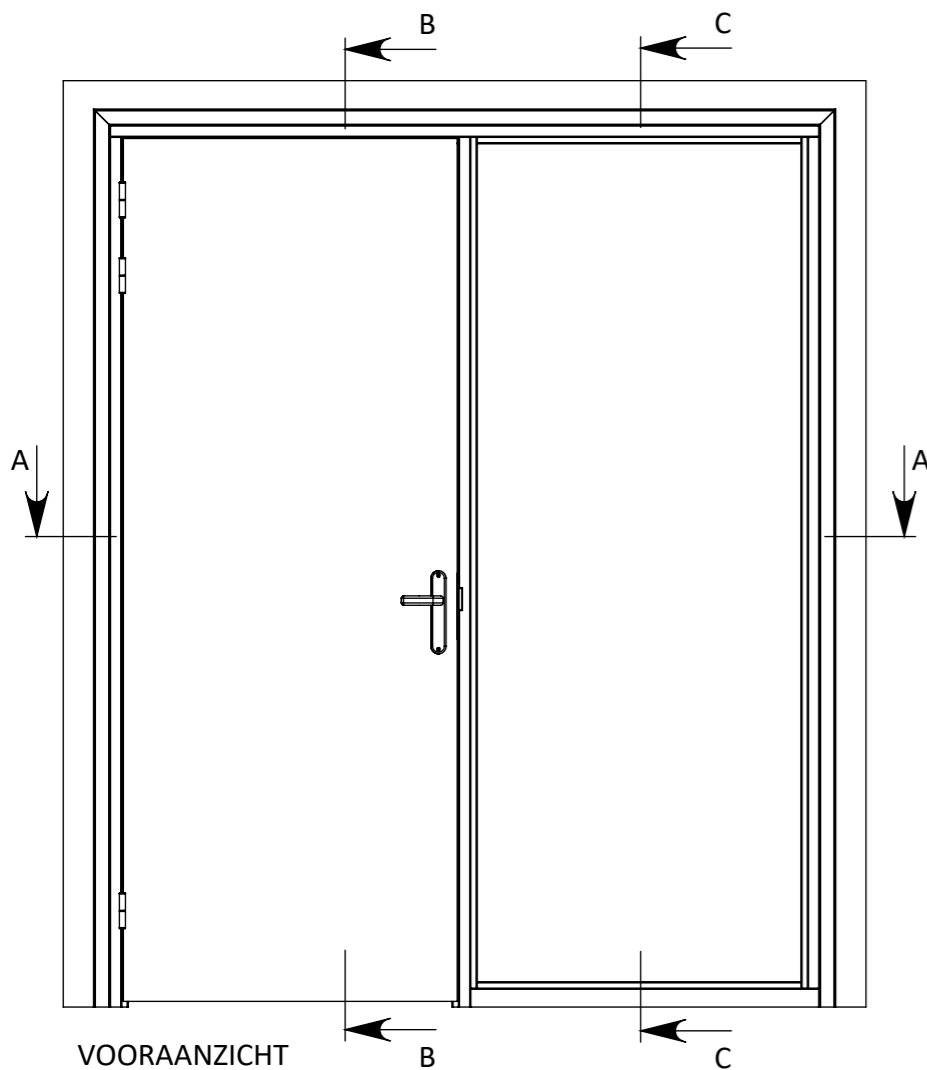
DETAIL D



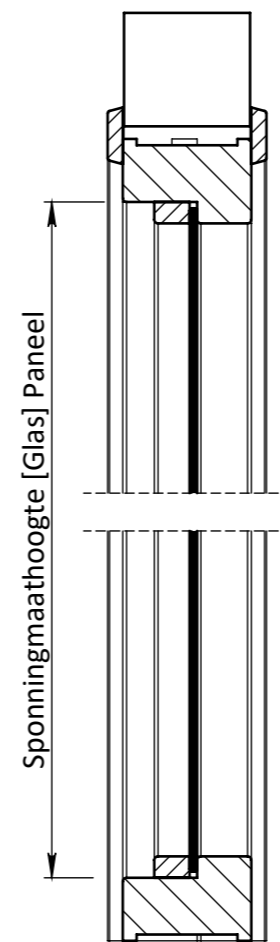
DETAIL E



DOORSNEDE A-A



DOORSNEDE B-B



DOORSNEDE C-C

Breedte maatvoering Berdu RZ zijlichtkozijn STOMP					
	Sponningmaat breedte deuropening	Deurbreedte productiemaat	Dagmaat breedte deuropening	Wandopening (sparingbreedte) tolerantie 0/+10 mm	Kozijnbreedte (minimaal deurbreedte +385 mm)
630	632	626	598	Z + 20	Z
680	682	676	648	Z + 20	Z
730	732	726	698	Z + 20	Z
780	782	776	748	Z + 20	Z
830	832	826	798	Z + 20	Z
880	882	876	848	Z + 20	Z
930	932	926	898	Z + 20	Z
980	982	976	948	Z + 20	Z
1030	1032	1026	998	Z + 20	Z

Hoogte maatvoering Berdu RZ zijlichtkozijn STOMP					
Deurhoogte productiemaat	Sponningmaat hoogte	Ruimte onder deur (R.O.D.)	Dagmaat hoogte	Wandopening (sparinghoogte) tolerantie -5/+5 mm	Kozijnhoogte
2015	2053	35	2036	2113	2103
2015	2040	22	2023	2100	2090
2015	2028	10	2011	2088	2078
2115	2153	35	2136	2213	2203
2115	2140	22	2123	2200	2190
2115	2128	10	2111	2188	2178
2315	2353	35	2336	2413	2403
2315	2340	22	2323	2400	2390
2315	2328	10	2311	2388	2378

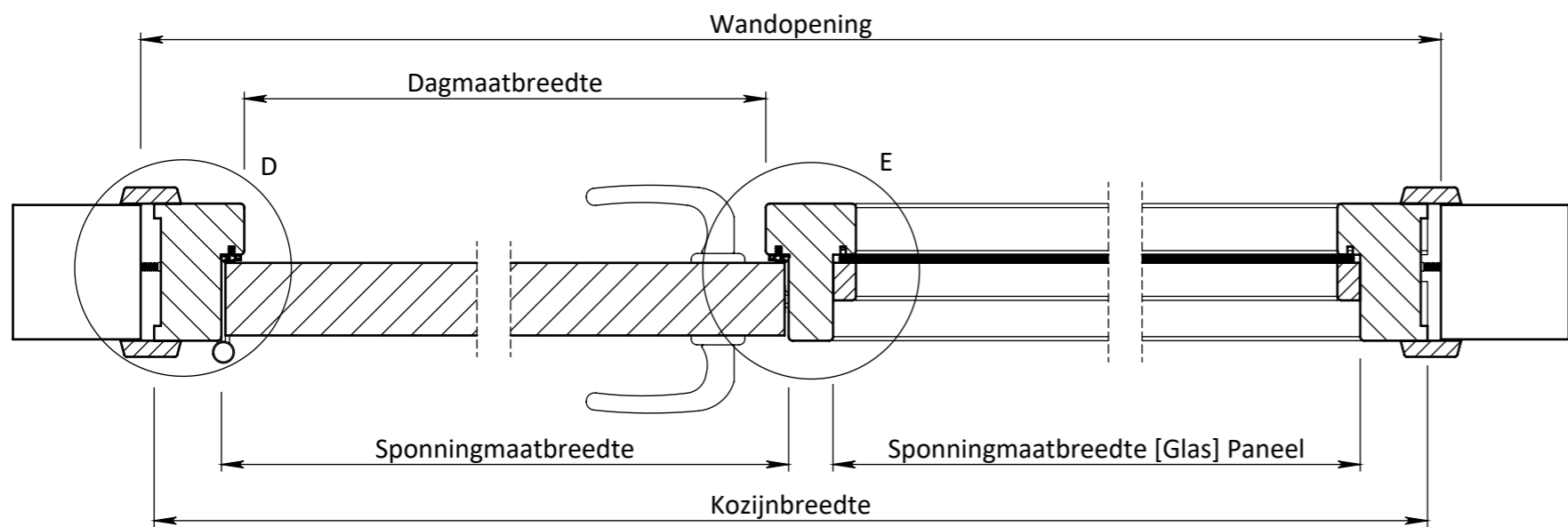
EGENDOM BERKVEN'S BIJ SAMENRAJ
VERMIENINGSLIJDING OF MEDDELING
AAN DERDEN IN WELKE NORM DAN OOK
IS ZONDER SCHRIFTELIJKE TOESTEMMING
VAN EIGENARES NIET GEORLOOFT.

TOLERANTIES ALGEMEEN.
* Herkenningsmaal / mal
Maattolerantie ± 0.5 mm
Hoektolerantie ± 0.5°

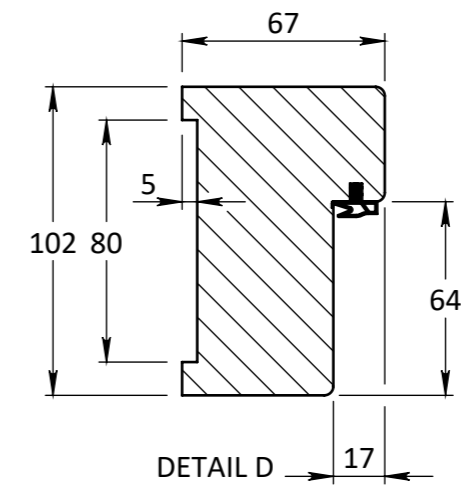
AMERIKAANSE PROJECTIE
A3



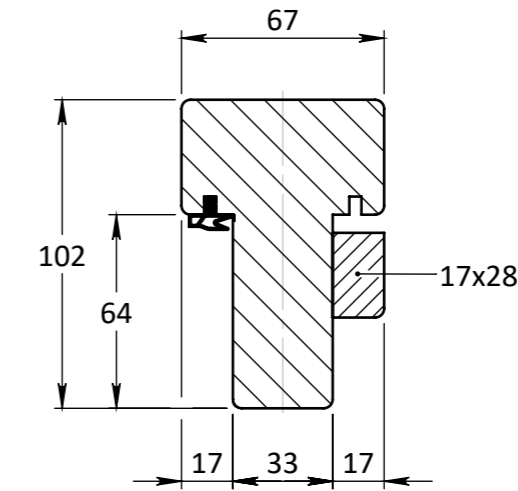
MATERIAAL. Diversen	SCHAAL / MAATEENHEID	
BENAMING.	millimeter [mm]	
Berdu Stomp RZ 204	TEKENAAR / DATUM	
Berdu - Deurdikte 54mm Stomp	John Belemans	
	24-06-2019	
Revisienr. Omschrijving	Datum	Naam
	TEKENINGNUMMER	
	REF.	



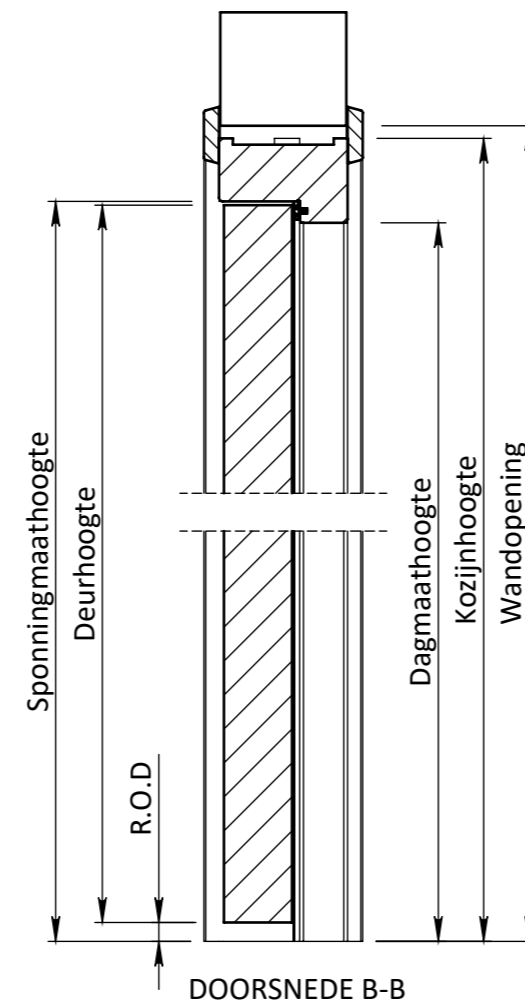
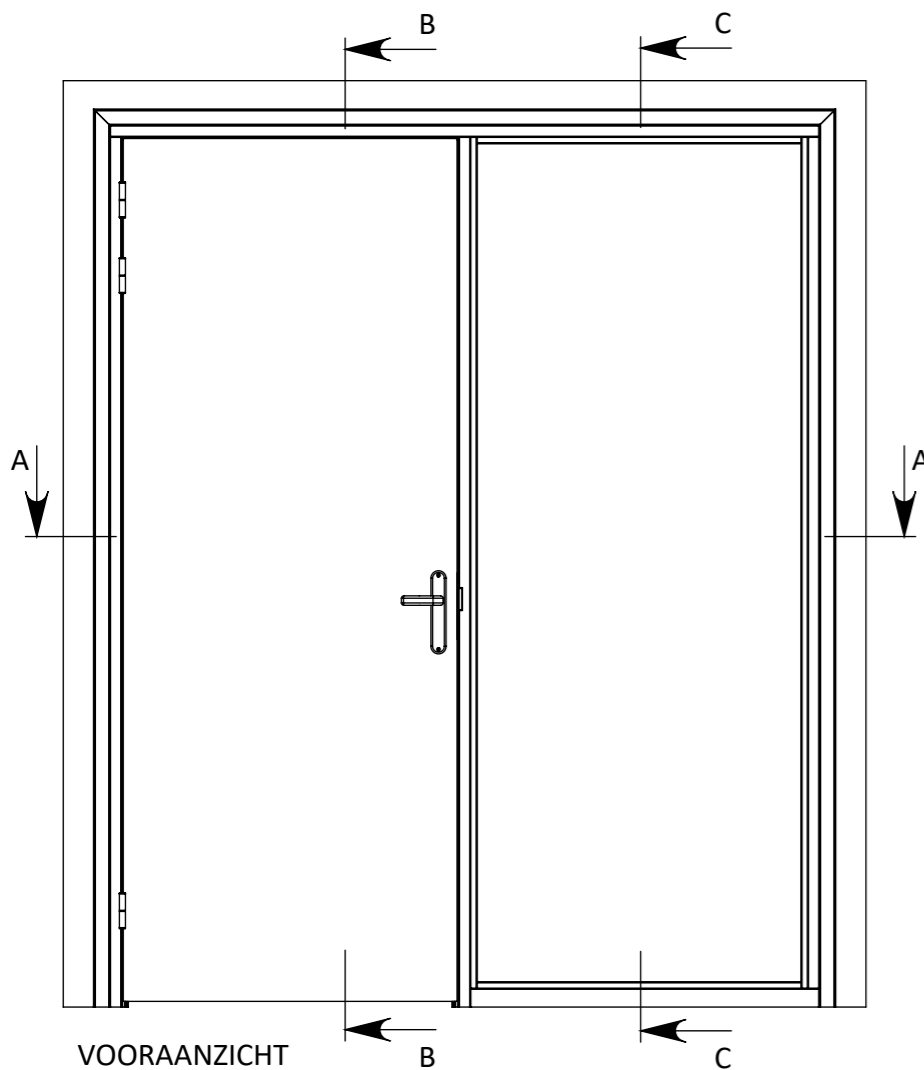
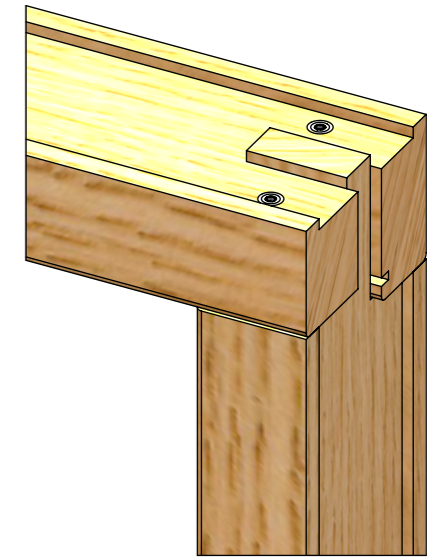
DOORSNEDE A-A



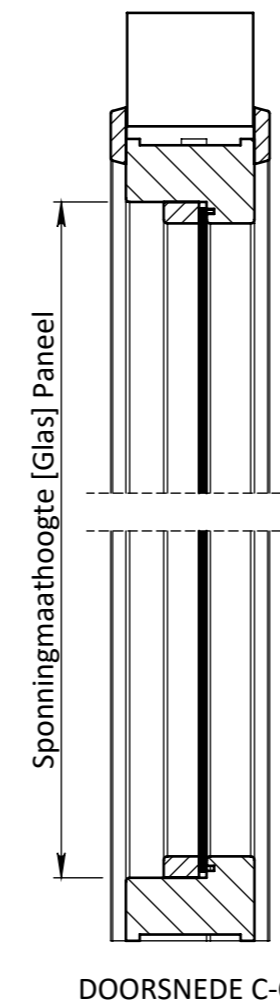
DETAIL D



DETAIL E



DOORSNEDE B-B



DOORSNEDE C-C

Breedte maatvoering Berdu RZ zijlichtkozijn STOMP					
	Sponningmaat breedte deuropening	Deurbreedte productiemaat	Dagmaat breedte deuropening	Wandopening (sparinghoogte) tolerantie 0/+10 mm	Kozijnbreedte (minimaal deurbreedte +385 mm)
630	632	626	598	Z + 20	Z
680	682	676	648	Z + 20	Z
730	732	726	698	Z + 20	Z
780	782	776	748	Z + 20	Z
830	832	826	798	Z + 20	Z
880	882	876	848	Z + 20	Z
930	932	926	898	Z + 20	Z
980	982	976	948	Z + 20	Z
1030	1032	1026	998	Z + 20	Z

Hoogte maatvoering Berdu RZ zijlichtkozijn STOMP					
Deurhoogte productiemaat	Sponningmaat hoogte	Ruimte onder deur (R.O.D.)	Dagmaat hoogte	Wandopening (sparinghoogte) tolerantie -5/+5 mm	Kozijnhoogte
2015	2053	35	2036	2113	2103
2015	2040	22	2023	2100	2090
2015	2028	10	2011	2088	2078
2115	2153	35	2136	2213	2203
2115	2140	22	2123	2200	2190
2115	2128	10	2111	2188	2178
2315	2353	35	2336	2413	2403
2315	2340	22	2323	2400	2390
2315	2328	10	2311	2388	2378

TOLERANTIES ALGEMEEN.
* Herkeningsmaat / mal
Maattolerantie ± 0.5 mm
Hoektolerantie ± 0.5°

AMERIKAANSE PROJECTIE

A3

MATERIAAL. Diversen

BENAMING. **Berdu Stomp RZ 204**
Berdu - Deurdikte 54mm Stomp Snoer

SCHAAL / MAATEENHEID
millimeter [mm]

TEKENAAR / DATUM
John Belemans
24-06-2019

Berkvens

Revisienr.	Omschrijving	Datum	Naam	TEKENINGNUMMER

REF.

