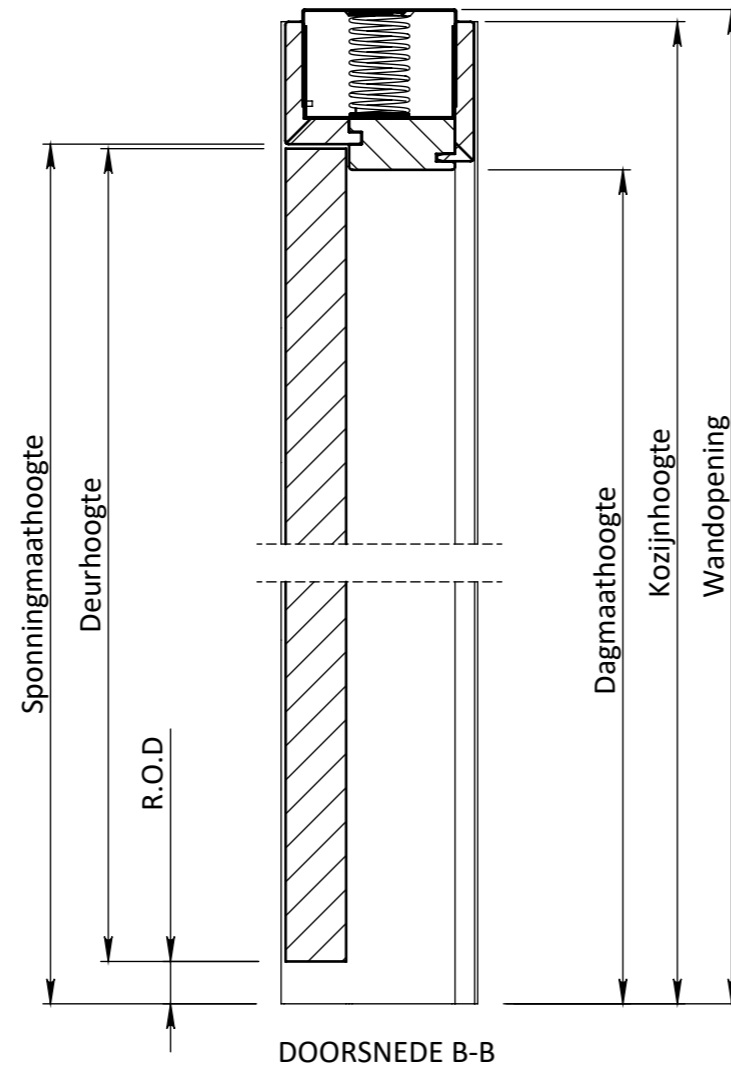
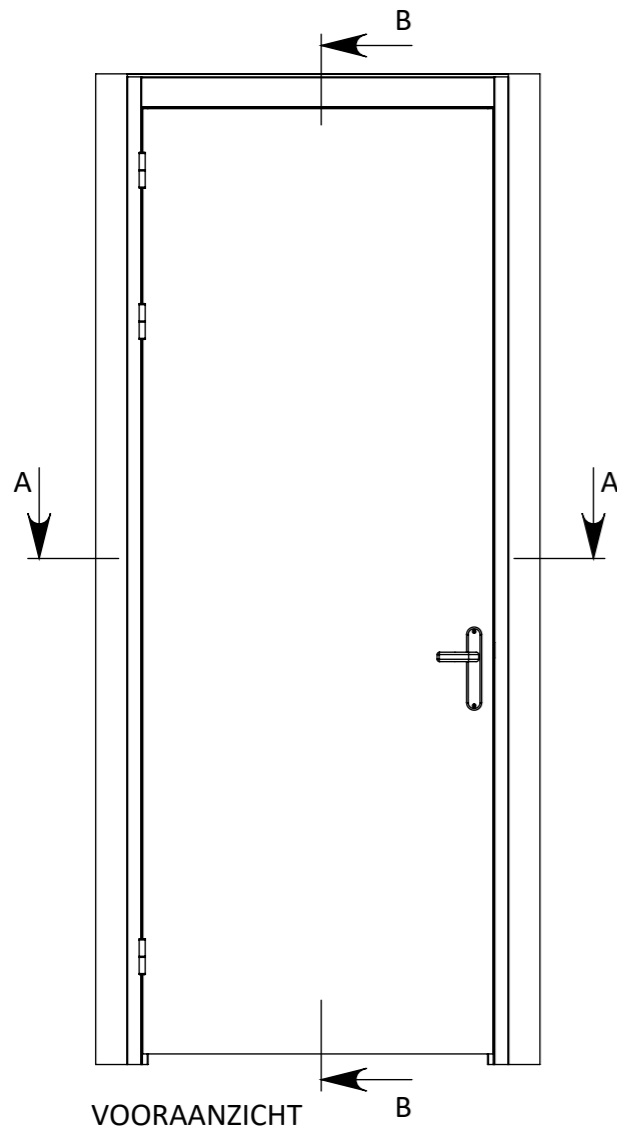


DOORSNEDE A-A



Breedte maatvoering Verdi Wood RZ 200 FLEX kozijn STOMP					
	Sponningmaat breedte	Deurbreedte productiemaat	Dagmaat breedte	Wandopening (sparingbreedte) tolerantie +5 mm	Kozijnbreedte
680	682	676	648	725	760
730	732	726	698	775	810
780	782	776	748	825	860
830	832	826	798	875	910
880	882	876	848	925	960
930	932	926	898	975	1010
980	982	976	948	1025	1060
1030	1032	1026	998	1075	1110

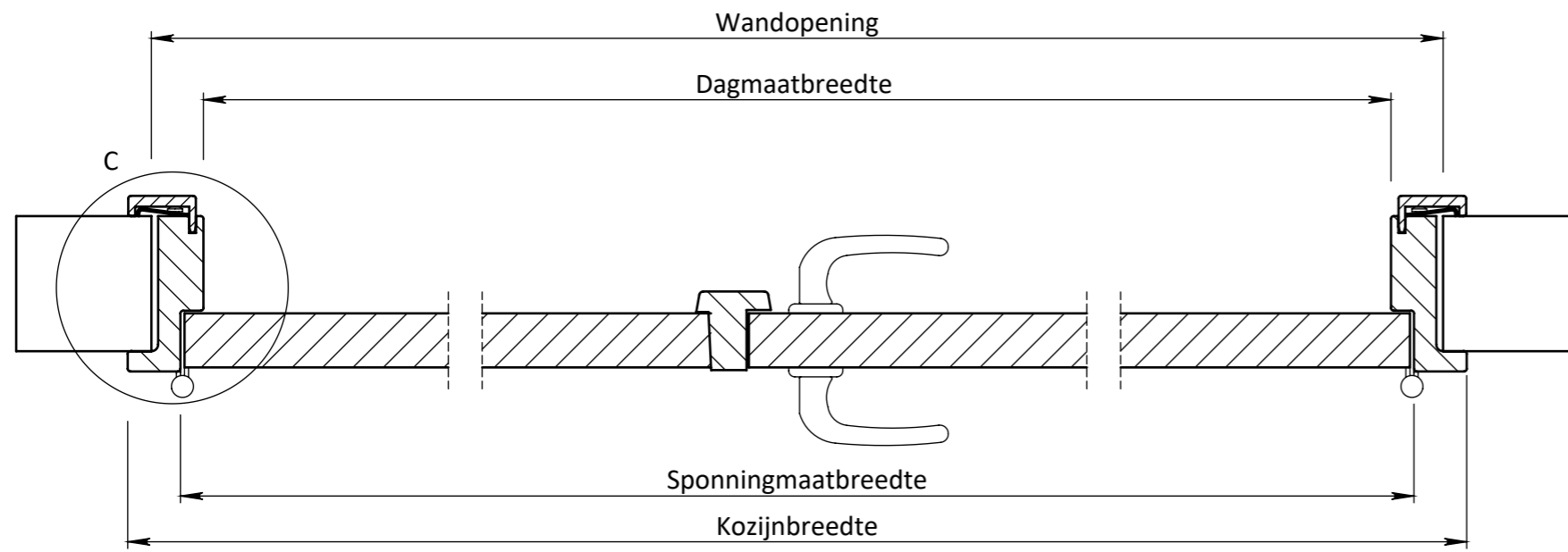
Hoogte maatvoering Verdi Wood RZ 200 FLEX kozijnen STOMP (semi)standaard				
Plafondhoogte	Kozijnhoogte	Deurhoogte productiemaat	Flexunit uitslag	Opmerking
2600	2582	2470	18	-10 mm / +20 mm
2610	2582	2470	28	-20 mm / +20 mm
2620	2582	2470	38	-20 mm / +20 mm
2630	2597	2485	33	-20 mm / +20 mm
2640	2612	2500	28	-20 mm / +20 mm
2650	2612	2500	38	-20 mm / +20 mm
2660	2627	2515	33	-20 mm / +20 mm
2670	2642	2530	28	-20 mm / +20 mm
2680	2642	2530	38	-20 mm / +20 mm
2690	2657	2545	33	-20 mm / +20 mm
2700	2672	2560	28	-20 mm / +20 mm
2710	2672	2560	38	-20 mm / +20 mm

\* Flexunit heeft een bereik van 8 tot 62 mm

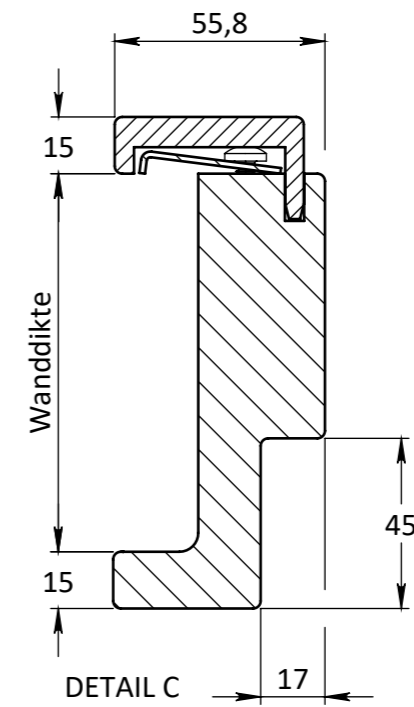
Maatvoering is gebaseerd op kozijnen met een ruimte onder de deur van 28 mm

NB: bij toepassing van een Verdi Wood kozijn zonder Flexunit is de wandopening (sparinghoogte) kozijnhoogte minus 15 mm

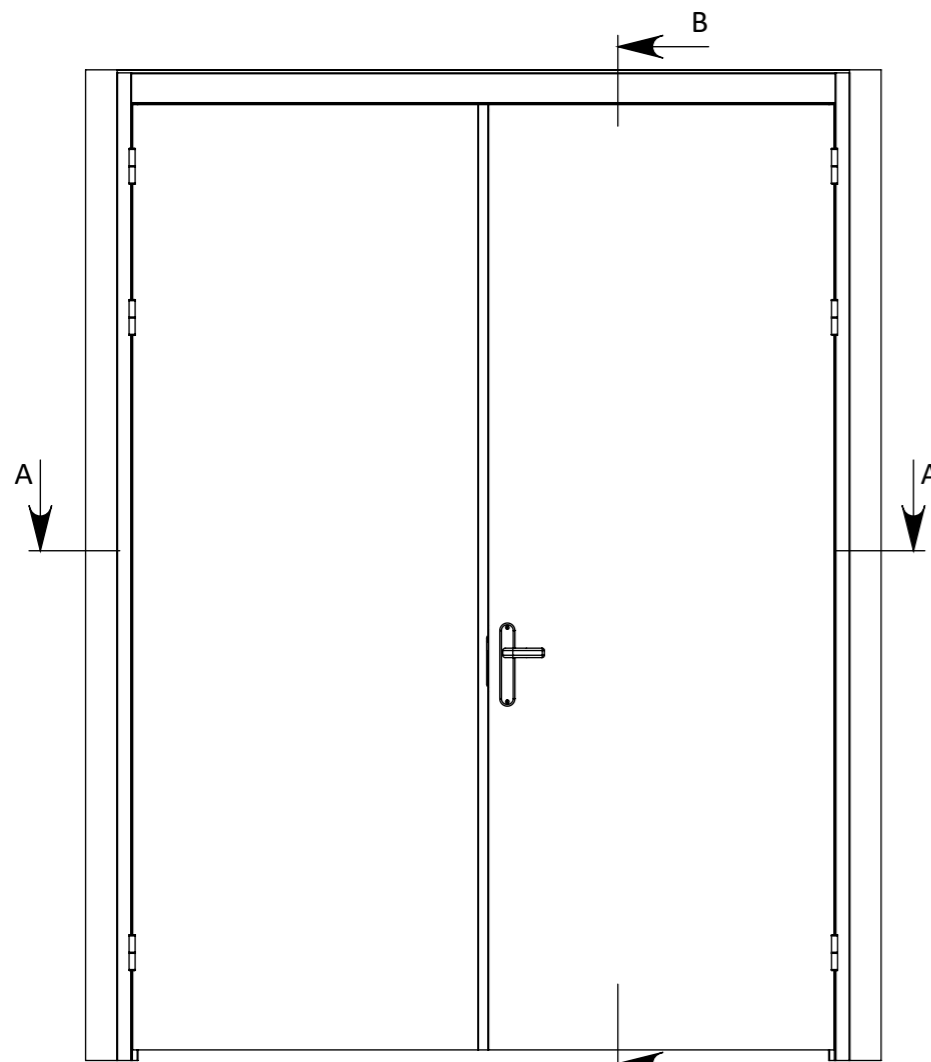
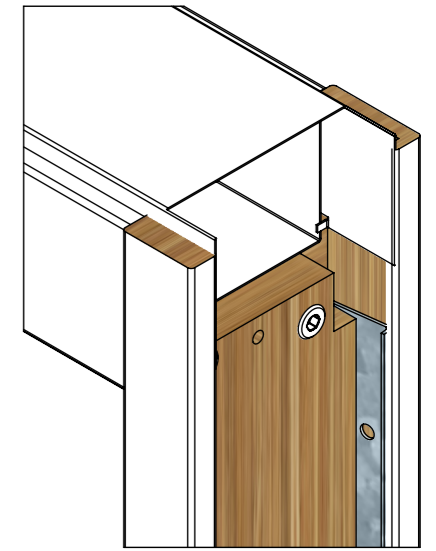
EIGENDOM BERKVEN'S BIJ SAMENRAJ VERMIENINGSLIGGING OF MEDDELING AAN DERDEN IN WEEKE VOORN DAN OOK IS ZONDER SCHRIFTELIJKE TOESTEMMING VAN EIGENARES NIET GEORLOOPT.	TOLERANTIES ALGEMEEN. * Herkenningsmaal / mal Maattolerantie ± 0.5 mm Hoektolerantie ± 0.5°	MATERIAAL. Diversen  BENAMING. <b>Verdi Wood Stomp RZ 200 - Flexunit</b> Verdi Wood - Deurdikte 40mm Stomp	SCHAAL / MAATEENHEID  millimeter [mm]
	AMERIKAANSE PROJECTIE <b>A3</b>	BERKVEN'S TOEGANG TOT MORGEN	BERKVEN'S Verdi Wood - Deurdikte 40mm Stomp
Revisienr. Omschrijving 01 Schuine kant > Rechte kant		Datum 28-9-2022	Naam JBEL
		TEKENINGNUMMER <b>AL031-500-01</b>	
		REF. AL031-500-01	



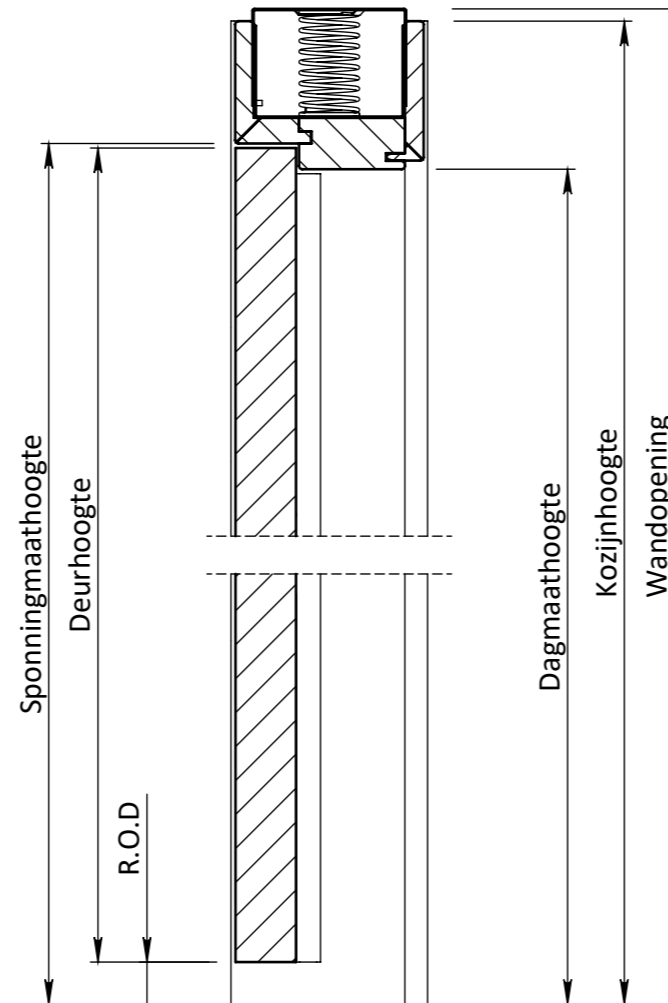
DOORSNEDE A-A



DETAIL C



VOORAANZICHT



DOORSNEDE B-B

Breedte maatvoering Verdi Wood RZ 202 FLEX dubbeleuren kozijnen STOMP						
	Tussenruimte deurnaald* (Type afhankelijk)	Sponningmaat breedte	Deurbreedte productiemaat	Dagmaat breedte	Wandopening (sparingbreedte) tolerantie +5 mm	Kozijnbreedte
2 x 680	30	1388	676	1354	1431	1466
2 x 730	30	1488	726	1454	1531	1566
2 x 780	30	1588	776	1554	1631	1666
2 x 830	30	1688	826	1654	1731	1766
2 x 880	30	1788	876	1754	1831	1866
2 x 930	30	1888	926	1854	1931	1966

\* De gefolieerde T-lat heeft een tussenruimte van 30 mm

Hoogte maatvoering Verdi Wood RZ 202 FLEX dubbeleuren kozijnen STOMP (semi)standaard				
Plafondhoogte	Kozijnhoogte	Deurhoogte productiemaat	Flexunit uitslag	Opmerking
2600	2582	2470	18	-10 mm / +20 mm
2610	2582	2470	28	-20 mm / +20 mm
2620	2582	2470	38	-20 mm / +20 mm
2630	2597	2485	33	-20 mm / +20 mm
2640	2612	2500	28	-20 mm / +20 mm
2650	2612	2500	38	-20 mm / +20 mm
2660	2627	2515	33	-20 mm / +20 mm
2670	2642	2530	28	-20 mm / +20 mm
2680	2642	2530	38	-20 mm / +20 mm
2690	2657	2545	33	-20 mm / +20 mm
2700	2672	2560	28	-20 mm / +20 mm
2710	2672	2560	38	-20 mm / +20 mm

\* Flexunit heeft een bereik van 8 tot 62 mm

Maatvoering is gebaseerd op kozijnen met een ruimte onder de deur van 28 mm

NB: bij toepassing van een Verdi Wood kozijn zonder Flexunit is de wandopening (sparinghoogte) kozijnhoogte minus 15 mm

EGENDOM BERKVEN'S BIJ SAMENRAJ  
VERMIENINGSLIJDING OF MEDDELING  
AAN DERDEN IN WELKE NORM DAN OOK  
IS ZONDER SCHRIFTELIJKE TOESTEMMING  
VAN EIGENARES NIET GEORLOOPT.

TOLERANTIES ALGEMEEN.  
\* Herkenningmaat / mal  
Maattolerantie ± 0.5 mm  
Hoektolerantie ± 0.5°

AMERIKAANSE PROJECTIE

**A3**

**berkvens**  
TOEGANG TOT MORGEN

MATERIAAL. Diversen

BENAMING.

**Verdi Wood Stomp RZ 202 - Flexunit**

Verdi Wood - Deurdikte 40mm Stomp

Berkvens

SCHAAL / MAATEENHEID

millimeter [mm]

TEKENAAR / DATUM

John Belemans

12-10-2020

Revisienr. Omschrijving

01 Schuine Kant > Rechte kant

Datum

28-9-2022

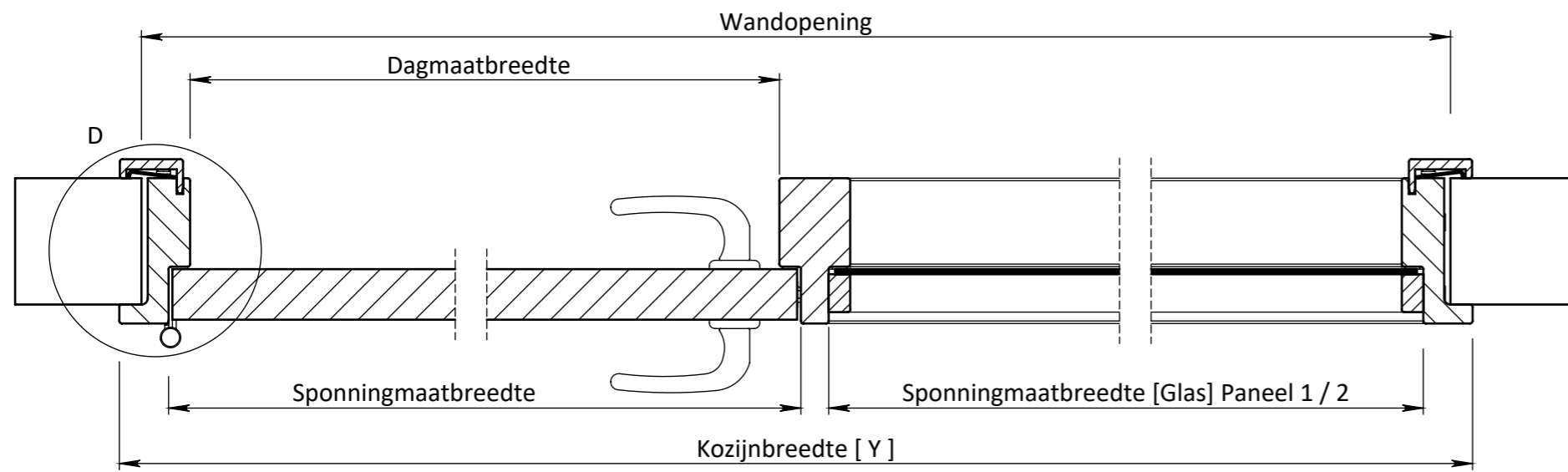
Naam

JBEL

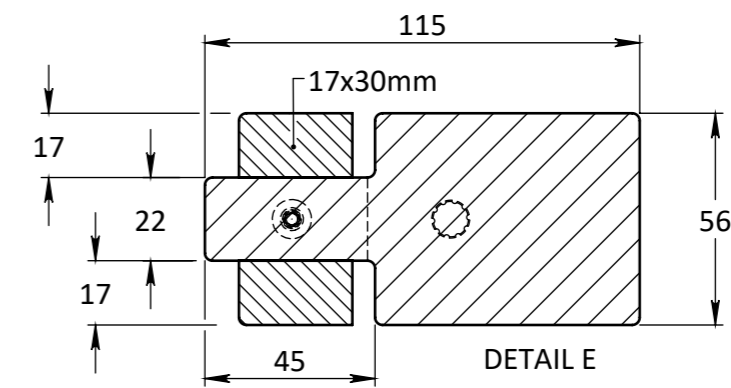
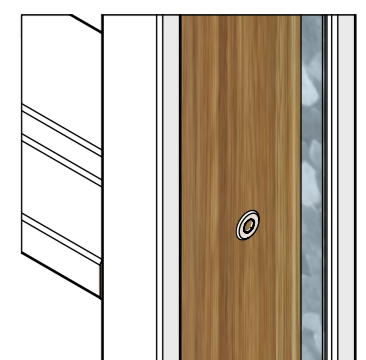
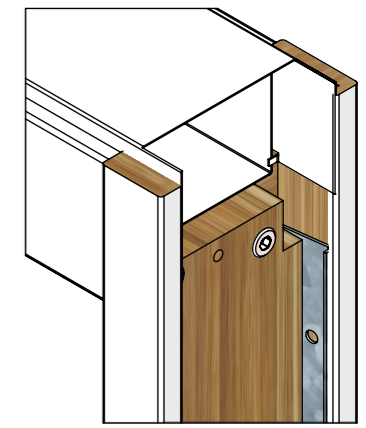
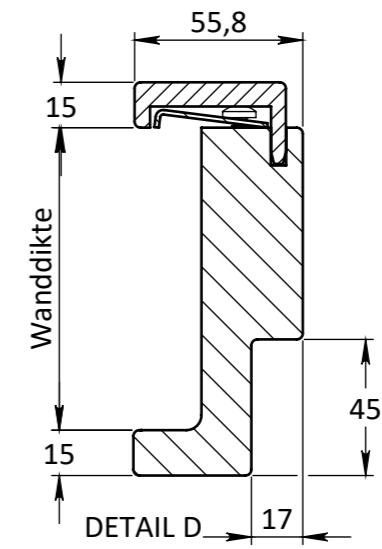
TEKENINGNUMMER

AL031-503-01

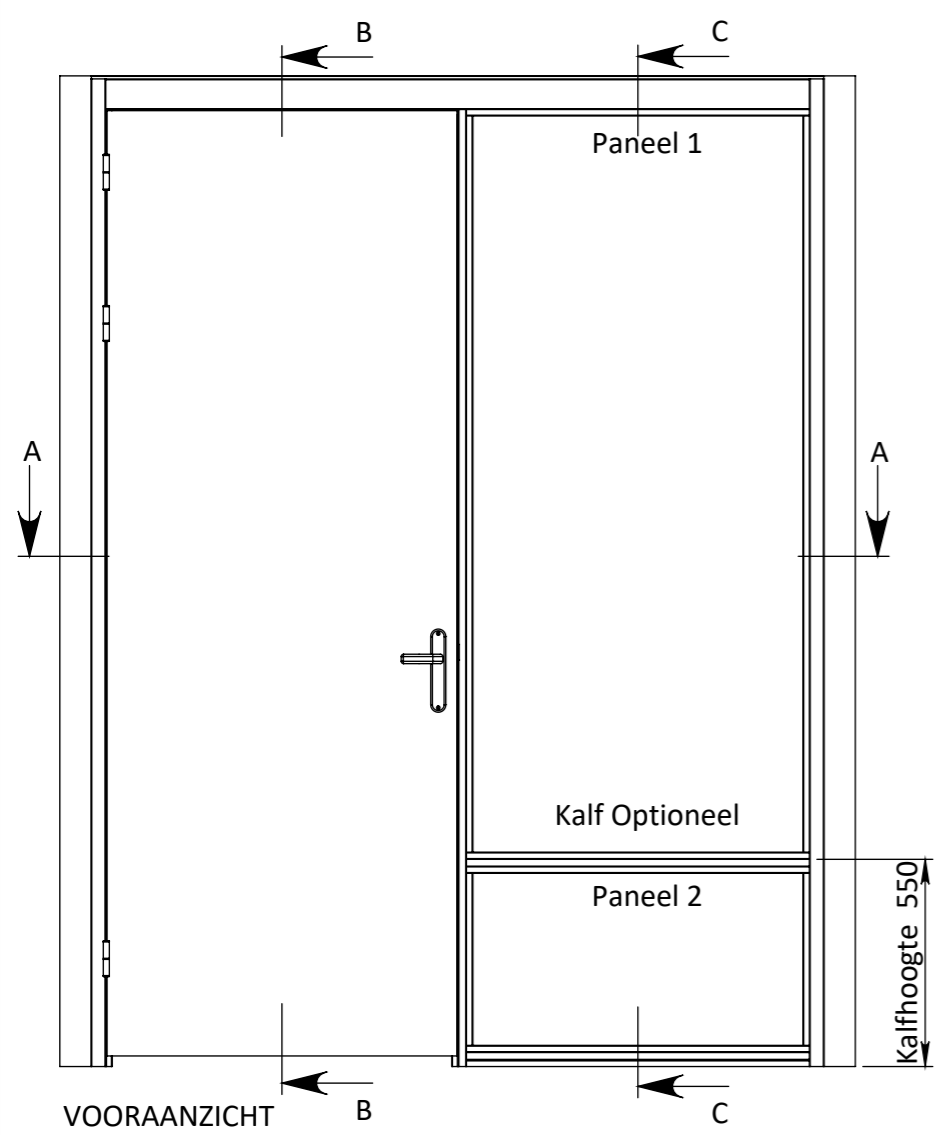
REF. AL031-503-01



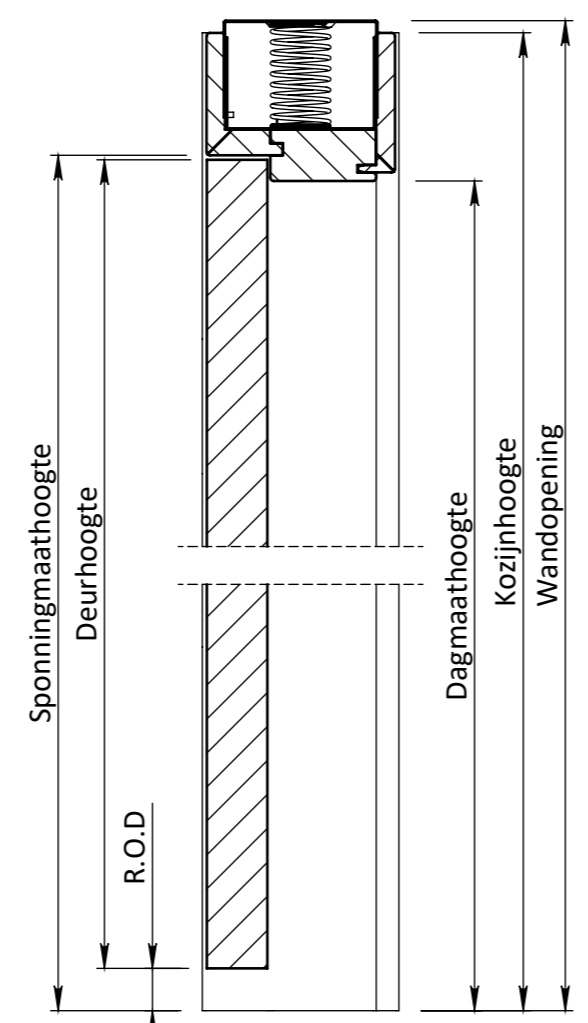
DOORSNEDE A-A



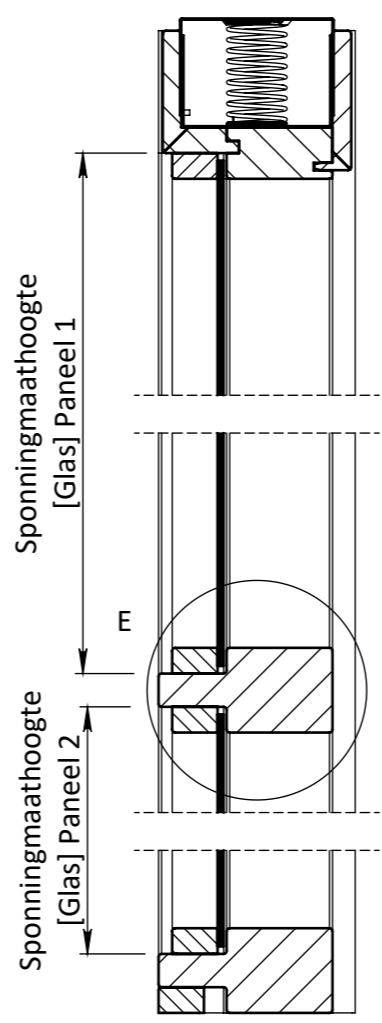
DETAIL E



VOORAANZICHT



DOORSNEDE B-B



DOORSNEDE C-C

Breedte maatvoering Verdi Wood RZ 204 FLEX zijlichtkozijn STOMP					
	Sponningmaat breedte deuropening	Deurbreedte productiemaat	Dagmaat breedte deuropening	Wandopening (sparingsbreedte) tolerantie +5 mm	Kozijnbreedte
680	682	676	648	Y-30	Y
730	732	726	698	Y-30	Y
780	782	776	748	Y-30	Y
830	832	826	798	Y-30	Y
880	882	876	848	Y-30	Y
930	932	926	898	Y-30	Y
980	982	976	948	Y-30	Y
1030	1032	1026	998	Y-30	Y

Hoogte maatvoering Verdi Wood RZ 204 FLEX zijlichtkozijn STOMP (semi)standaard				
Plafondhoogte	Kozijnhoogte	Deurhoogte productiemaat	Flexunit uitslag	Opmerking
2600	2582	2470	18	-10 mm / +20 mm
2610	2582	2470	28	-20 mm / +20 mm
2620	2582	2470	38	-20 mm / +20 mm
2630	2597	2485	33	-20 mm / +20 mm
2640	2612	2500	28	-20 mm / +20 mm
2650	2612	2500	38	-20 mm / +20 mm
2660	2627	2515	33	-20 mm / +20 mm
2670	2642	2530	28	-20 mm / +20 mm
2680	2642	2530	38	-20 mm / +20 mm
2690	2657	2545	33	-20 mm / +20 mm
2700	2672	2560	28	-20 mm / +20 mm
2710	2672	2560	38	-20 mm / +20 mm

\* Flexunit heeft een bereik van 8 tot 62 mm  
 Maatvoering is gebaseerd op kozijnen met een ruimte onder de deur van 28 mm  
 NB: bij toepassing van een Verdi Wood kozijn zonder Flexunit is de wandopening (sparingshoogte) kozijnhoogte minus 15 mm

<small>EGENDOM BERKVEN'S BIJ SAMERBAAL          VERMIENINGSLIGGING OF MEDDELING          AAN DERDEN IN WELKE NORM DAN OOK          IS ZONDER SCHRIFTELIJKE TOESTEMMING          VAN EIGENARES NIET GEORLOOFT.</small>	<b>TOLERANTIES ALGEMEEN.</b> * Herkeningsmaat / mal Maattolerantie ± 0.5 mm Hoektolerantie ± 0.5°	MATERIAAL. Diversen  BENAMING. <b>Verdi Wood Stomp RZ 204 - Flexunit</b> Verdi Wood - Deurdikte 40 Stomp	SCHAAL / MAATEENHEID  millimeter [mm]
	AMERIKAANSE PROJECTIE <b>A3</b>	Datum 29-9-2022	Naam JBEL
	Revisienr. Omschrijving 01 Schuine Kant>Rechte Kant	Naam JBEL	REF. AL031-506-01