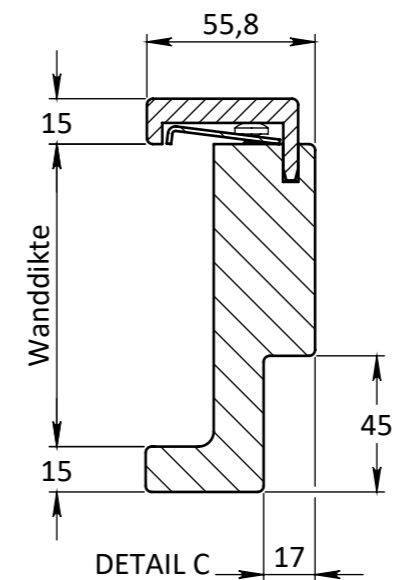
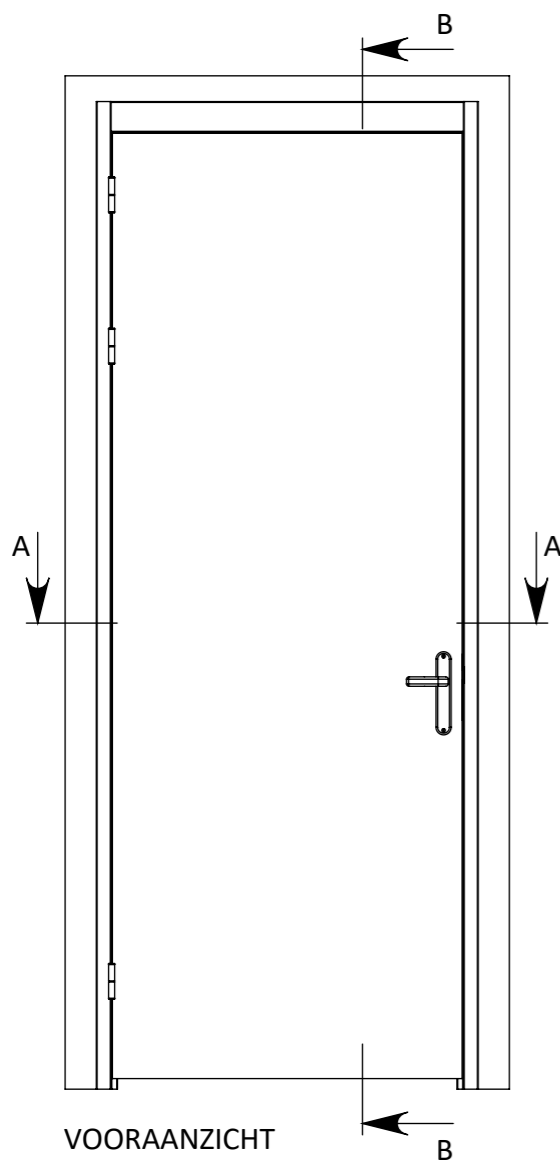
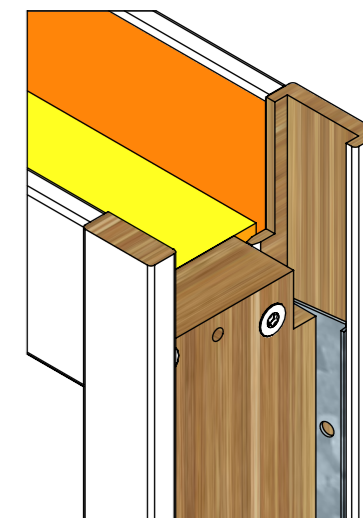


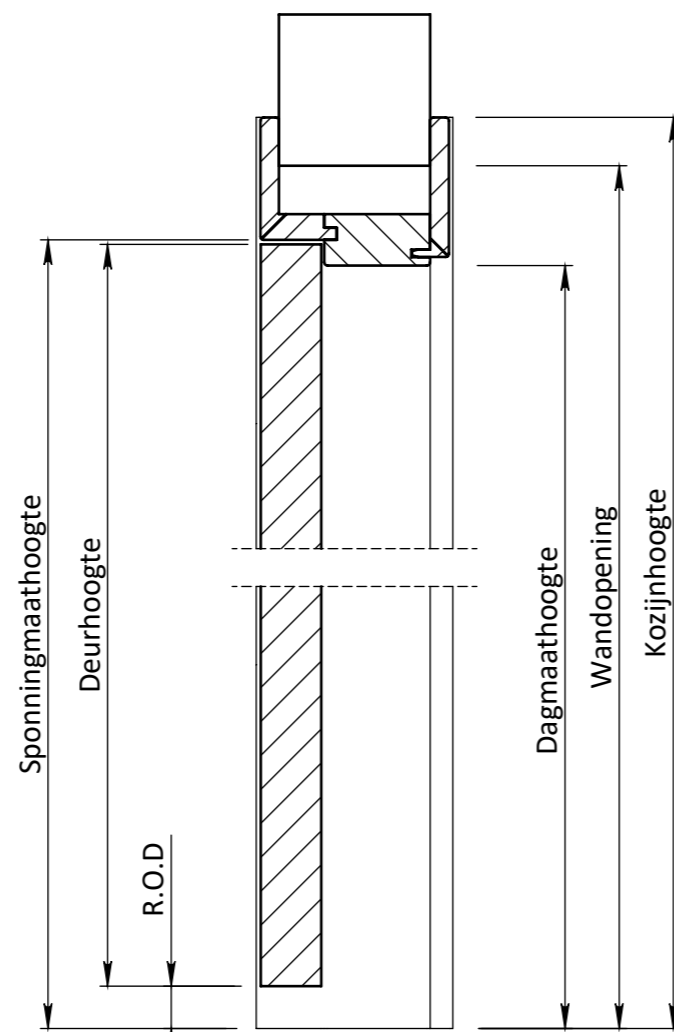
DOORSNEDE A-A



DETAIL C



VOORAANZICHT



DOORSNEDE B-B

Breedte maatvoering Verdi Wood RZ 200 kozijn STOMP					
	Sponingmaat breedte	Deurbreedte productiemaat	Dagmaat breedte	Wandopening (sparingbreedte) tolerantie +5 mm	Kozijnbreedte
680	682	676	648	725	760
730	732	726	698	775	810
780	782	776	748	825	860
830	832	826	798	875	910
880	882	876	848	925	960
930	932	926	898	975	1010
980	982	976	948	1025	1060
1030	1032	1026	998	1075	1110

Hoogte maatvoering Verdi Wood RZ 200 kozijnen STOMP					
Deurhoogte productiemaat	Sponingmaat hoogte	Ruimte onder deur (R.O.D.)	Dagmaat hoogte	Wandopening (sparinghoogte) tolerantie +5 mm	Kozijnhoogte
2115	2146	28	2129	2212	2227
2315	2346	28	2329	2412	2427

Ruimte onder de deur bedraagt 28 mm

EGENDOM BERKVENS BI SOMERBA
VERMIENINGSLINGING OF MEDDELING
AAN DERDEN IN WEEKE VOORDAN OOK
IS ZONDER SCHRIFTELIJKE TOESTEMMING
VAN EIGENARES NIET GEORLOOFT.

TOLERANTIES ALGEMEEN.
* Herkenningsmaal / mal
Maattolerantie ± 0.5 mm
Hoektolerantie ± 0.5°

AMERIKAANSE PROJECTIE
A3

berkvens
TOEGANG TOT MORGEN

MATERIAAL. Diversen

BENAMING.

Verdi Wood Stomp RZ 200

Verdi Wood - Deurdikte 40mm Stomp

Berkvens

SCHAAL / MAATEENHEID

millimeter [mm]

TEKENAAR / DATUM

John Belemans

17-02-2021

Revisienr. Omschrijving

01 Schuine Kant > Rechte Kant

Datum

28-9-2022

Naam

JBEL

TEKENINGNUMMER

AL031-502-01

REF. AL031-502-01